



- Seguro interruptor-seccionador con mango de interruptor grande, visible y bloqueable e indicación de la posición de conmutación
- Contacto auxiliar integrado para control y notificaciones, se puede ampliar a través de contactos auxiliares Ex e o Ex i enchufables y fáciles de montar
- Amplio rango de temperatura de uso
- Más resistencia a impactos y golpes mecánicos
- Protección perfecta frente a entrada de líquidos y polvo
- De la página web se pueden descargar datos en 3D

MY R. STAHL 8581A



Las tomas de corriente SolConeX para zonas 1/21 de la serie 8581/31 de R. STAHL, con modelos de 3, 4 y 5 polos, ofrecen una capacidad de corte CA-3 completa de hasta 125 A. Su alto grado de protección IP66 garantiza la máxima protección contra la entrada de polvo y/o agua en todas sus variantes. Sus contactos de lámina autolimpiadores proporcionan una conexión óptima y los enchufes se pueden conectar y desconectar en posición cero de manera sencilla. Para mejorar la seguridad, cuentan con un interruptor-seccionador con bloqueo mecánico cuyo mango de interruptor que se puede fijar en las posiciones 0 y I.

	IECEX / ATEX					
Zona	0	1	2	20	21	22
Instalación en		•	•		•	•

Tabla de selección

Descripción del producto		Toma corriente mural 125 A						
Contactos auxiliares		2 (1 NA + 1 NC)						
Figura	Número de polos detallado	Codificación (posición horaria)	Tensión de funcionamiento asignada CA	Color distintivo	Ámbito de frecuencia	Tipo de producto	Nº de art.	Peso
	3 P + N + PE	6	200/346 ... 240/415 V CA	rojo	50 / 60 Hz	8581/31-506	277857	20.5 kg
		7	277/480 ... 288/500 V CA	negro	50 / 60 Hz	8581/31-507	277858	20.5 kg
	3 P + PE	6	380 ... 415 V CA	rojo	50 / 60 Hz	8581/31-406	277859	19.2 kg
		7	480 ... 500 V CA	negro	50 / 60 Hz	8581/31-407	277860	19.2 kg
		9	200 ... 250 V CA	azul	50 / 60 Hz	8581/31-409	277861	19.2 kg

Datos técnicos

Protección contra explosiones	
Ámbito de validez	Unión Europea (ATEX) IECEX China (CQST)
Ámbito de validez Avisar	Otros marcados de país disponibles bajo petición
IECEX Protección contra explosiones de gas	Ex db eb IIC T6 ... T5 Gb
IECEX protección contra explosiones de polvo	Ex tb IIIC T65 °C / T85 °C Db
ATEX protección contra explosiones de gas	Ⓔ II 2 G Ex db eb IIC T6 ... T5 Gb
ATEX protección contra explosiones de polvo	Ⓔ II 2 D Ex tb IIIC T65 °C / T85 °C Db
Certificaciones	ATEX (PTB), Brasil (ULB), Chine (CQST), Corea (KGS), IECEX (PTB), Taiwán (ITRI)

Datos técnicos
Protección contra explosiones

Certificado de conformidad ATEX (EGK), China (CCC)

Datos eléctricos

Corriente de servicio de referencia máx. 125 A

Potencia de conmutación de los contactos principales CA-3: 690 V, 125 A

Datos específicos del dispositivo

Fusible previo con protección térmica 160 A gG

Fusible previo sin protección térmica 125 A gG

Condiciones ambientales

Temperatura ambiente -45 °C ... +60 °C

Temperatura ambiente Nota Weitere Informationen siehe Betriebsanleitung.

Avisar Weitere Informationen siehe Betriebsanleitung.

Datos mecánicos

Grado de protección IP (IEC 60529) IP66

Grado de protección IP (IEC 60079) IP66

Material del envoltente Poliéster, reforzado con fibra de vidrio

Sin silicona No

Conexión de varios conductores 2 x 35 mm² ... 2 x 50 mm²

Sección de conexión de hilo fino 1 x 50 mm²...1 x 150 mm²

Sección de conexión multifilar 1 x 35 mm²...1 x 150 mm²

Resistencia a los golpes (IEC 60079) 7 J

Resistencia a los golpes (IEC 62262) IK10

Se puede cerrar con llave en en posición 0 y 1

Componentes

Entradas de cable Nota Entrada 1: abajo izquierda
Entrada 2: abajo derecha

Entrada 1 tipo 8161/7-M63-4828-LT

Entrada 1 clase Racor de poliamida

Entrada 1 M63 x 1,5

Zona de sujeción entrada 1 28 – 48 mm

Entrada metálica posible 1 No

Entrada 2 tipo 8290/3-M63

Entrada 2 clase Tapones de cierre de poliamida

Entrada 2 M63 x 1,5

Entrada metálica posible 2 No

Entrada 3 tipo 8290/3-M25

Entrada 3 tipo Tapones de cierre de poliamida

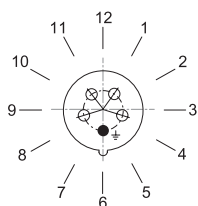
Entrada 3 M25

Entrada metálica posible 3 No

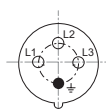
Avisar Posicionamiento del racor de cable: inferior (estándar); opcionalmente también superior o lateral

Disposición de los casquillos de contacto de protección

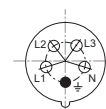
Posición del ajuste de la hora
Ejemplo: posición 6 h



Disposición de los casquillos de contacto e identificación de los bornes



3 P + PE



3 P + N + PE

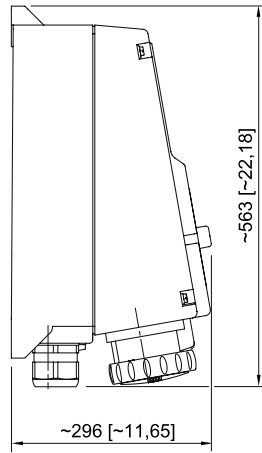
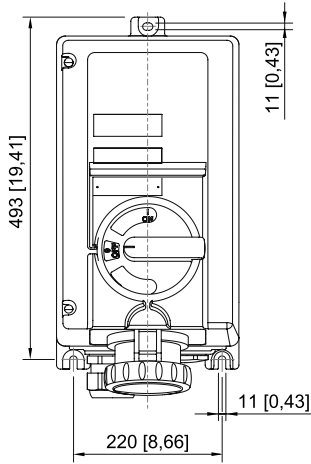
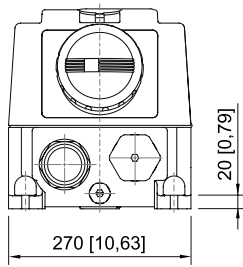
Disposición de los casquillos de contacto e identificación de los bornes en la posición de 6 h (vista desde el frente de la base hacia los casquillos de contacto)

Accesorios

Figura	Descripción	Nº de art.	Peso
Contacto auxiliar			
	2 contactos NC (8080/1-3) 250 V CA/CC máx. 6 A 1,5... 2,5 mm ² monofilar/de hilo fino La función de conmutación del contacto auxiliar depende de la caja de montaje utilizada. Izquierda y derecha: conmutación simultánea	168356	26 g
	1 contacto NC + 1 contacto NA (8080/1-1) 250 V CA/CC máx. 6 A 1,5... 2,5 mm ² monofilar/de hilo fino La función de conmutación del contacto auxiliar depende de la caja de montaje utilizada. Izquierda: retardado (CONECTADO), anticipado (DESCONECTADO) Derecha: conmutación simultánea	168351	26 g
	2 contactos NA (8080/1-4) 250 V CA/CC máx. 6 A 1,5... 2,5 mm ² monofilar/de hilo fino La función de conmutación del contacto auxiliar depende de la caja de montaje utilizada. Izquierda y derecha: conmutación simultánea	168353	26 g
Prensaestopas de plástico			
	8161/7-M25-1707, Ex e Plástico, M25 x 1,5, diámetro exterior del cable 7 – 17 mm Tamaño de lote de 50 unidades	239157	19 g
Tapón de cierre			
	8290/3-M25 Plástico, M25 x 1,5 Tamaño de lote de 1 unidad	143524	10 g

Piezas de repuesto

Figura	Descripción	Nº de art.	Peso
Juego de reparación para enchufes de la serie 8581			
	Juego de reparación 8581, tapa abatible, negro	275511	220 g
	Juego de reparación 8581, tapa abatible, azul	275503	220 g
	Juego de reparación 8581, tapa abatible, rojo	275510	220 g
Llave de contacto auxiliar			
	Para retirar los contactos auxiliares montados	201909	35 g



Toma de corriente de pared