



- Para la conexión eléctrica interna entre fuente de alimentación y la CPU, y como máx. 16 módulos de E/S
- Bus de datos redundante, PowerBus de alta disponibilidad
- Instalación sencilla y protegida en raíles DIN NS35/15
- Componente pasivo con redundancia y elevada disponibilidad

**A4**
**MY R. STAHL 9494A**


Los BusRails de la serie 9494 funcionan como bus de panel posterior para el sistema de entradas y salidas remotas IS1+. Incluyen un PowerBus Ex i de alta disponibilidad, un bus de datos Ex i diseñado de forma redundante y líneas de direcciones. Los BusRails están disponibles para 2 o 4 módulos y pueden enchufarse juntos para hasta 18 ranuras de conexión. Mediante el cable de prolongación del BusRail se pueden colocar segmentos de BusRail libremente en la envolvente de campo.

	IECEX / ATEX					
Zona	0	1	2	20	21	22
Instalación en		•	•			

	NEC® 500 CE Code Appendix J					
	Class I		Class II		Class III	
División	1	2	1	2	1	2
Instalación en	•	•				

	CE Code Section 18					
	NEC® 505			NEC® 506		
	Class I					
Zona	0	1	2	20	21	22
Instalación en		•	•			

Tabla de selección						
Variante de producto E/S remotas IS1+ BusRail						
Figura	Modelo	Tipo de producto			Nº de art.	Peso
	para 2 módulos comienzo	9494/S1-B2			261798	62 g
	para 2 módulos final	9494/S1-E2			261799	62 g
	para 4 módulos	9494/S1-M4			261800	100 g
Variante de producto E/S remotas IS1+ BusRail conexión						
Figura	Modelo	Tipo de producto			Nº de art.	Peso
	Comienzo	9494/A1-B0			261933	44 g
	Final	9494/A1-E0			261934	44 g
Variante de producto E/S remotas IS1+ conductor de conexión BusRail						
Figura	Modelo	Tipo de producto			Nº de art.	Peso
	70 cm	9494/L1-V7			261795	210 g
	110 cm	9494/L1-V8			261796	260 g
	Longitud según especificación	9494/L1-V9			162867	69 g

### Datos técnicos

#### Protección contra explosiones

IECEX Protección contra explosiones de gas Ex ia IIC T4 Gb

ATEX protección contra explosiones de gas II 2 G Ex ia IIC T4 Gb

Certificaciones ATEX (PTB), Canadá (FM), China (NEPSI), Corea (KTL), EE.UU. (FM), IECEX (PTB)

Certificado de conformidad ATEX (EUK), China (CCC)

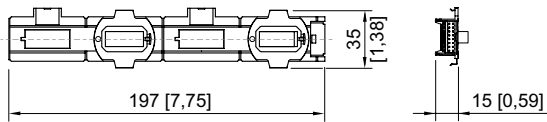
#### Datos eléctricos

Nota de proyecto El BusRail está disponible en las longitudes para 2 o 4 módulos. Al principio y al final es necesario poner una pieza de cierre. Las piezas de cierre están disponibles como „BusRail comienzo“ y „BusRail final“ así como con conducto de conexión integrado. El conducto de conexión permite construir varios segmentos BusRail en una envolvente.

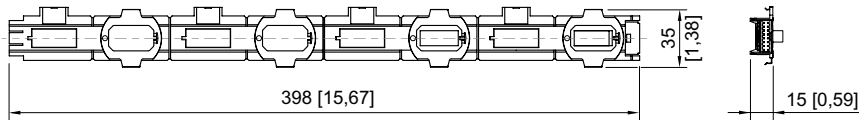
#### Condiciones ambientales

Temperatura ambiente -40°C ... +75°C

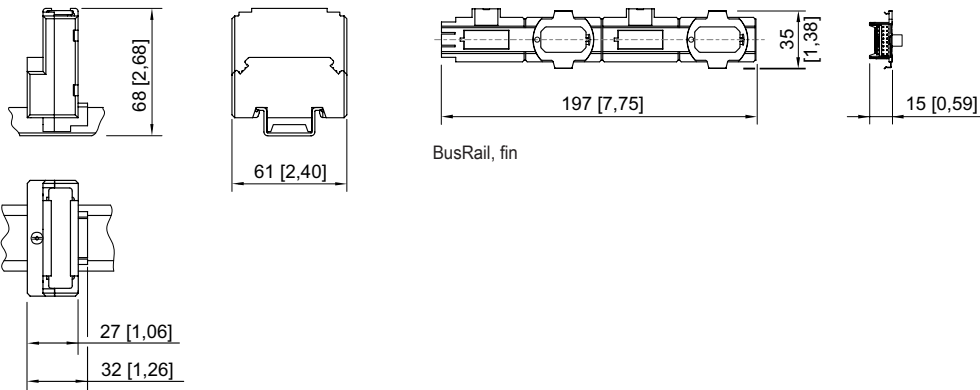
### Esquema de medida (todas las medidas en [pulgadas]) – Se reserva el derecho a modificaciones



BusRail, inicio

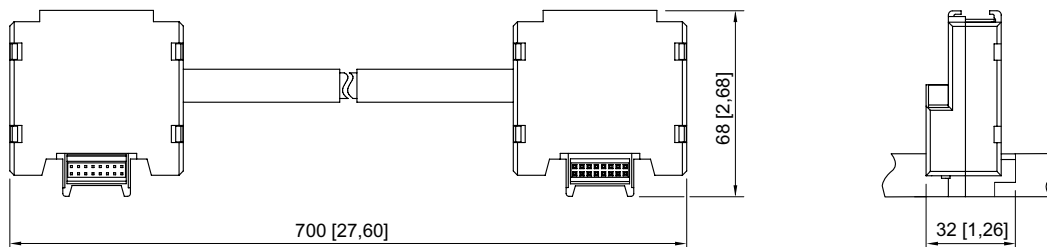


BusRail, centro

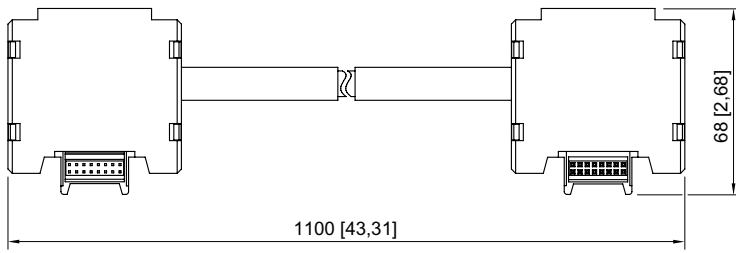


BusRail, fin

Terminación BusRail Inicio / Fin



Extensión del BusRail



Extensión del BusRail

