



- Prácticas cajas de control Ex e de resina de poliéster reforzada con fibra de vidrio
- Puede equiparse individualmente con aparatos de mando, luces piloto, interruptores luminosos, interruptores de control, amperímetros, voltímetros
- Opcional: Bridas, bisagra de tapa, caja con brida, placas de latón, entradas de cables de metal

MY R. STAHL 8146F



Las cajas de control de la serie 8146 de R. STAHL están disponibles en 8 tamaños básicos y distintas alturas de la envolvente, y pueden combinarse con unidades mayores. Están hechas de resina de poliéster de alta calidad reforzada con fibra de vidrio. Las equipamos a medida del cliente con distintos componentes; opcionalmente hay disponibles como accesorios, entre otros, bridas, bisagras de tapa o entradas de cables de metal.

	IECEX / ATEX					
Zona	0	1	2	20	21	22
Instalación en		•	•		•	•

Tabla de selección								
Sin silicona Certificaciones			No ATEX (PTB), Brasil (ULB), Canadá (CSA), Canadá (FM), China (NEPSI), Corea (KGS), EE.UU. (FM), EE.UU. (UL), IECEX (PTB), India (PESO), Taiwán (ITRI))					
Anchura	Anchura pulgadas	Altura	Altura pulgadas	Profundidad	Profundidad pulgadas	Tipo de producto	Nº de art.	Peso
112,5 mm	4,429 in	112,5 mm	4,429 in	91 mm	3,583 in	8146/5031	136885	470 g
170 mm	6,692 in	112,5 mm	4,429 in	91 mm	3,583 in	8146/5041	136678	580 g
Sin silicona Certificaciones			No ATEX (PTB), Brasil (ULB), Canadá (FM), China (NEPSI), Corea (KGS), EE.UU. (FM), IECEX (PTB), India (PESO), Taiwán (ITRI))					
Anchura	Anchura pulgadas	Altura	Altura pulgadas	Profundidad	Profundidad pulgadas	Tipo de producto	Nº de art.	Peso
170 mm	6,692 in	170 mm	6,692 in	91 mm	3,583 in	8146/5051	136697	860 g
		170 mm	6,692 in	131 mm	5,157 in	8146/5052	136777	1.1 kg
227 mm	8,937 in	170 mm	6,692 in	91 mm	3,583 in	8146/5061	136703	1.15 kg
		170 mm	6,692 in	131 mm	5,157 in	8146/5062	136785	1.4 kg
		112,5 mm	4,429 in	91 mm	3,583 in	8146/5241	136964	740 g

Tabla de selección

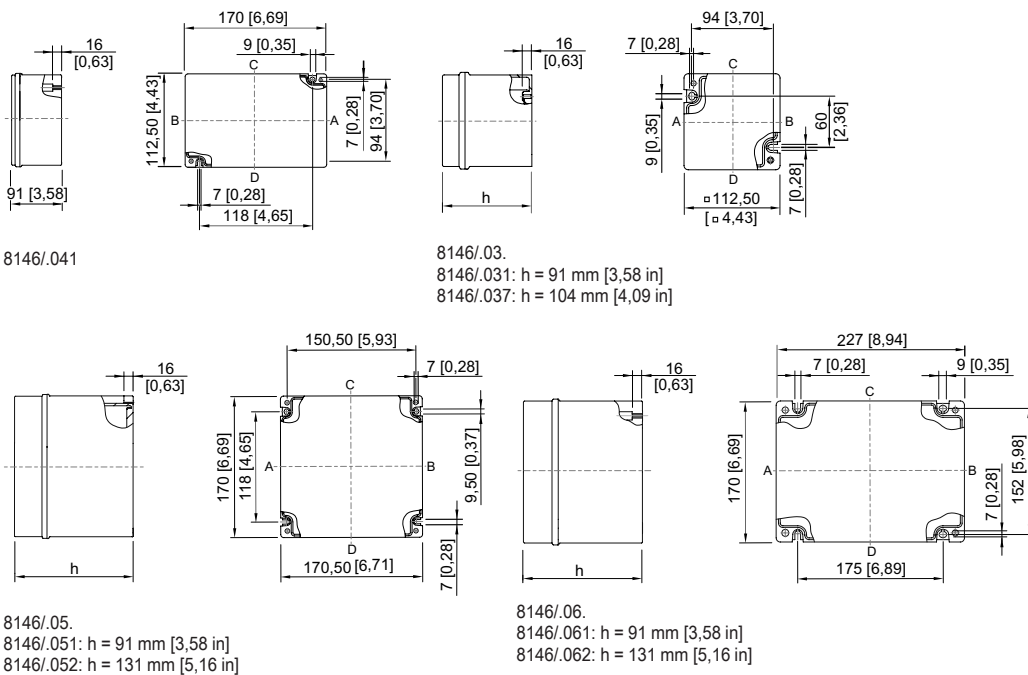
Sin silicona Certificaciones		No ATEX (PTB), Brasil (ULB), Canadá (FM), China (NEPSI), Corea (KGS), EE.UU. (FM), IECEx (PTB), India (PESO), Taiwán (ITRI))						
Anchura	Anchura pulgadas	Altura	Altura pulgadas	Profundidad	Profundidad pulgadas	Tipo de producto	Nº de art.	Peso
340,5 mm	13,406 in	170 mm	6,692 in	91 mm	3,583 in	8146/5071	136723	1.6 kg
		170 mm	6,692 in	131 mm	5,157 in	8146/5072	136817	1.95 kg
		170 mm	6,692 in	150 mm	5,906 in	8146/5073	136911	1.8 kg
		170 mm	6,692 in	190 mm	7,48 in	8146/5075	136942	2.3 kg
		340,5 mm	13,4060 in	91 mm	3,583 in	8146/5081	136746	2.95 kg
		340,5 mm	13,4060 in	131 mm	5,157 in	8146/5082	136824	3.45 kg
		340,5 mm	13,4060 in	150 mm	5,906 in	8146/5083	136924	3.4 kg
		340,5 mm	13,4060 in	190 mm	7,48 in	8146/5085	136947	3.9 kg
		340,5 mm	13,4060 in	230 mm	9,055 in	8146/5086	136955	4.2 kg
		170 mm	6,692 in	91 mm	3,583 in	8146/5S71	136730	1.6 kg
		170 mm	6,692 in	150 mm	5,906 in	8146/5S73	136918	1.8 kg
681,5 mm	26,831 in	340,5 mm	13,4060 in	91 mm	3,583 in	8146/5091	136754	5.6 kg
		340,5 mm	13,4060 in	131 mm	5,157 in	8146/5092	136846	6.3 kg
		340,5 mm	13,4060 in	150 mm	5,906 in	8146/5093	136930	6.2 kg
		340,5 mm	13,4060 in	190 mm	7,48 in	8146/5095	136952	6.9 kg
Sin silicona Certificaciones		Sí ATEX (PTB), Canadá (CSA), Canadá (FM), China (NEPSI), Corea (KGS), EE.UU. (FM), EE.UU. (UL), IECEx (PTB), India (PESO)						
Anchura	Anchura pulgadas	Altura	Altura pulgadas	Profundidad	Profundidad pulgadas	Tipo de producto	Nº de art.	Peso
112,5 mm	4,429 in	112,5 mm	4,429 in	91 mm	3,583 in	8146/5031	225813	470 g
170 mm	6,692 in	112,5 mm	4,429 in	91 mm	3,583 in	8146/5041	225206	580 g
Sin silicona Certificaciones		Sí ATEX (PTB), Canadá (FM), China (NEPSI), Corea (KGS), EE.UU. (FM), IECEx (PTB), India (PESO)						
Anchura	Anchura pulgadas	Altura	Altura pulgadas	Profundidad	Profundidad pulgadas	Tipo de producto	Nº de art.	Peso
170 mm	6,692 in	170 mm	6,692 in	91 mm	3,583 in	8146/5051	225802	860 g
227 mm	8,937 in	170 mm	6,692 in	91 mm	3,583 in	8146/5061	225803	1.15 kg
		112,5 mm	4,429 in	91 mm	3,583 in	8146/5241	225822	740 g
340,5 mm	13,406 in	170 mm	6,692 in	91 mm	3,583 in	8146/5071	225804	1.6 kg
		170 mm	6,692 in	131 mm	5,157 in	8146/5072	225810	1.95 kg
		340,5 mm	13,4060 in	91 mm	3,583 in	8146/5081	225806	2.95 kg
		340,5 mm	13,4060 in	131 mm	5,157 in	8146/5082	225811	3.45 kg
		340,5 mm	13,4060 in	150 mm	5,906 in	8146/5083	225816	3.4 kg
		170 mm	6,692 in	91 mm	3,583 in	8146/5S71	225805	1.6 kg
		170 mm	6,692 in	150 mm	5,906 in	8146/5S73	225815	1.8 kg
681,5 mm	26,831 in	340,5 mm	13,4060 in	91 mm	3,583 in	8146/5091	225807	5.6 kg

Datos técnicos

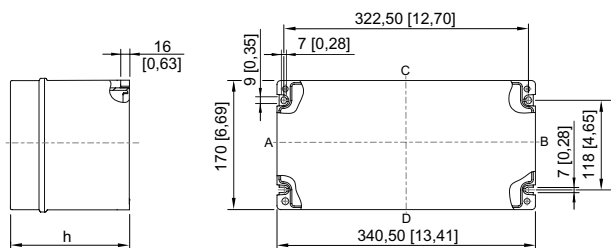
Modelo	no sin silicona	sin silicona
Protección contra explosiones		
Ámbito de validez	Unión Europea (ATEX) IECEX	Unión Europea (ATEX) IECEX
Homologación IECEx gas	IECEX PTB 06.0090	IECEX PTB 06.0090
IECEX protección contra explosiones de polvo	Ex tb IIIC T80 °C ... T130 °C Db	Ex tb IIIC T80 °C ... T130 °C Db
ATEX protección contra explosiones de gas	Ⓔ II 2 G Ex eb IIC T6 ... T4 Gb	Ⓔ II 2 G Ex eb IIC T6 ... T4 Gb
ATEX protección contra explosiones de polvo	Ⓔ II 2 D Ex tb IIIC T80 °C ... T130 °C Db	Ⓔ II 2 D Ex tb IIIC T80 °C ... T130 °C Db
Avisar	El etiquetado del producto puede variar. Los dispositivos de serie cuentan con marcado ATEX e IECEx.	
Datos eléctricos		
Tensión de funcionamiento asignada CA	0 ... 1000 V	0 ... 1000 V

Datos técnicos		
Modelo	no sin silicona	sin silicona
Datos eléctricos		
Corriente de funcionamiento asignada	0 – 630 A	0 – 630 A
Nota	En función de los componentes instalados.	En función de los componentes instalados.
Condiciones ambientales		
Temperatura ambiente	-60 °C ... +40 °C (T6) (T80 °C) -60 °C ... +55 °C (T5) (T95 °C) -60 °C ... +70 °C (T4) (T130 °C)	-20 °C ... +40 °C (T6) (T80 °C) -20 °C ... +55 °C (T5) (T95 °C) -20 °C ... +70 °C (T4) (T130 °C)
Temperatura ambiente	-76°F ... +104°F (T6) (T80 °C) -76°F ... +131°F (T5) (T95 °C) -76°F ... +158°F (T4) (T130 °C)	-4°F ... +104°F (T6) (T80 °C) -4°F ... +131°F (T5) (T95 °C) -4°F ... +158°F (T4) (T130 °C)
Datos mecánicos		
Grado de protección IP (IEC 60529)	IP66	IP66
Material del envoltente	Resina de poliéster, reforzado con fibra de vidrio	Resina de poliéster, reforzado con fibra de vidrio
Montaje en el techo	con tornillos imperdibles	con tornillos imperdibles
Grosor de la tapa	2,8 mm	2,8 mm
Espesor de la tapa pulgadas	0,11 in	0,11 in
Grosor de pared	2,8 mm	2,8 mm
Espesor de la pared pulgadas	0,11 in	0,11 in
Componentes		
Bridas y placas	sin brida	sin brida

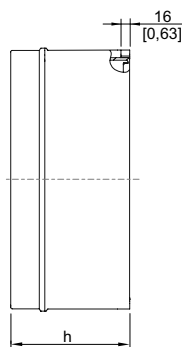
Esquema de medida (todas las medidas en [pulgadas]) – Se reserva el derecho a modificaciones



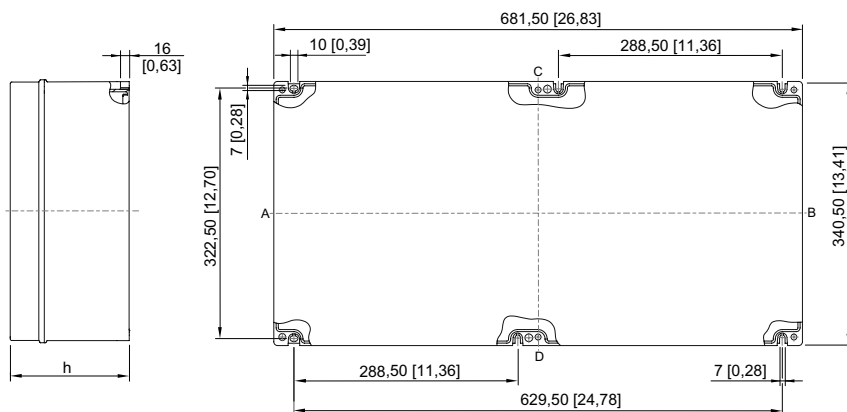
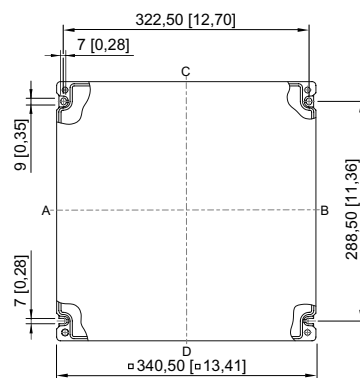
E4



8146/.S7.
8146/.S71: h = 91 mm [3,58 in]
8146/.S73: h = 150 mm [5,91 in]



8146/.08.
8146/.081: h = 91 mm [3,58 in]
8146/.082: h = 131 mm [5,16 in]
8146/.083: h = 150 mm [5,91 in]
8146/.084: h = 171 mm [6,73 in]
8146/.085: h = 190 mm [7,48 in]
8146/.086: h = 230 mm [9,06 in]



8146/.09.
8146/.091: h = 91 mm [3,58 in]
8146/.092: h = 131 mm [5,16 in]
8146/.093: h = 150 mm [5,91 in]
8146/.095: h = 190 mm [7,48 in]