



- Utilización como caja de terminales o de control
- Resistente a la corrosión, ligera, requiere poco mantenimiento por estar fabricada a partir de resina de poliéster reforzada con fibra de vidrio
- Combinable con distribuidores grandes gracias a la estructura modular de la envolvente

E4

MY R. STAHL 8146E



La envolvente Ex e de la serie 8146 de R. STAHL ofrece una protección segura para los componentes montados dentro de ella en aplicaciones como cajas de terminales o de control. Está hecha de resina de poliéster reforzada con fibra de vidrio y, por ello, es robusta, requiere solo un mantenimiento mínimo y resiste a la corrosión. Gracias a su estructura modular se pueden combinar entre sí de forma flexible para formar unidades más grandes.

	IECEx / ATEX					
Zona	0	1	2	20	21	22
Instalación en		•	•		•	•

Tabla de selección								
Sin silicona			No					
Temperatura ambiente			-60 °C ... +100 °C					
Temperatura ambiente			-76 °F ... +212 °F					
Anchura	Anchura en pulgadas	Altura	Altura en pulgadas	Profundidad	Profundidad en pulgadas	Tipo de producto	Nº de art.	Peso
112,55 mm	4,429 in	112,5 mm	4,429 in	91 mm	3,583 in	8146/-031	265980	1.05 kg
170 mm	6,693 in	112,5 mm	4,429 in	91 mm	3,583 in	8146/-041	265981	891 g
170 mm	6,693 in	170 mm	6,693 in	91 mm	3,583 in	8146/-051	268697	863 g
170 mm	6,693 in	170 mm	6,693 in	131 mm	5,157 in	8146/-052	269233	1.67 kg
227 mm	8,937 in	170 mm	6,693 in	131 mm	5,157 in	8146/-062	269234	2.13 kg
227 mm	8,937 in	112,5 mm	4,429 in	131 mm	5,157 in	8146/-242	269232	1.49 kg
340,5 mm	13,406 in	170 mm	6,693 in	91 mm	3,583 in	8146/-071	268698	2.24 kg
340,5 mm	13,406 in	170 mm	6,693 in	131 mm	5,157 in	8146/-072	269235	2.54 kg
340,5 mm	13,406 in	170 mm	6,693 in	150 mm	5,906 in	8146/-073	269238	2.59 kg
340,5 mm	13,406 in	170 mm	6,693 in	190 mm	7,48 in	8146/-075	269243	2.89 kg
340,5 mm	13,406 in	340,5 mm	13,406 in	91 mm	3,583 in	8146/-081	268702	3.41 kg
340,5 mm	13,406 in	340,5 mm	13,406 in	131 mm	5,157 in	8146/-082	269236	3.78 kg
340,5 mm	13,406 in	340,5 mm	13,406 in	150 mm	5,906 in	8146/-083	269240	3.02 kg
340,5 mm	13,406 in	340,5 mm	13,406 in	171 mm	6,732 in	8146/-084	269242	4.2 kg
340,5 mm	13,406 in	340,5 mm	13,406 in	190 mm	7,48 in	8146/-085	269244	4.19 kg
340,5 mm	13,406 in	340,5 mm	13,406 in	230 mm	9,055 in	8146/-086	269246	4.4 kg
340,5 mm	13,406 in	170 mm	6,693 in	91 mm	3,583 in	8146/-S71	268701	2.19 kg

Tabla de selección

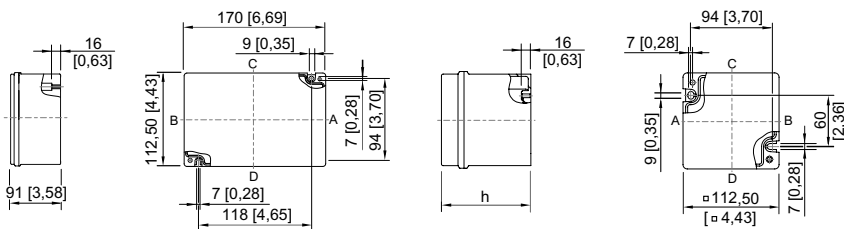
Sin silicona		No						
Temperatura ambiente		-60 °C ... +100 °C						
Temperatura ambiente		-76 °F ... +212 °F						
Anchura	Anchura en pulgadas	Altura	Altura en pulgadas	Profundidad	Profundidad en pulgadas	Tipo de producto	Nº de art.	Peso
340,5 mm	13,406 in	170 mm	6,693 in	150 mm	5,906 in	8146/-S73	269239	2.56 kg
681,5 mm	26,831 in	340,5 mm	13,406 in	91 mm	3,583 in	8146/-091	269231	5.64 kg
681,5 mm	26,831 in	340,5 mm	13,406 in	131 mm	5,157 in	8146/-092	269237	6.32 kg
681,5 mm	26,831 in	340,5 mm	13,406 in	150 mm	5,906 in	8146/-093	269241	6.33 kg
681,5 mm	26,831 in	340,5 mm	13,406 in	190 mm	7,48 in	8146/-095	269245	7.01 kg
Sin silicona		Sí						
Temperatura ambiente		-20 °C ... +60 °C						
Temperatura ambiente		-4 °F ... +140 °F						
Anchura	Anchura en pulgadas	Altura	Altura en pulgadas	Profundidad	Profundidad en pulgadas	Tipo de producto	Nº de art.	Peso
340,5 mm	13,406 in	170 mm	6,693 in	91 mm	3,583 in	8146/-071	227112	1.34 kg
340,5 mm	13,406 in	170 mm	6,693 in	131 mm	5,157 in	8146/-072	227113	1.6 kg
340,5 mm	13,406 in	170 mm	6,693 in	150 mm	5,906 in	8146/-073	227114	1.7 kg
340,5 mm	13,406 in	170 mm	6,693 in	190 mm	7,48 in	8146/-075	227115	1.98 kg
340,5 mm	13,406 in	340,5 mm	13,406 in	150 mm	5,906 in	8146/-083	227118	2.65 kg
340,5 mm	13,406 in	340,5 mm	13,406 in	171 mm	6,732 in	8146/-084	227119	2.98 kg
340,5 mm	13,406 in	340,5 mm	13,406 in	190 mm	7,48 in	8146/-085	227120	2.97 kg
340,5 mm	13,406 in	340,5 mm	13,406 in	230 mm	9,055 in	8146/-086	227121	3.43 kg
681,5 mm	26,831 in	340,5 mm	13,406 in	91 mm	3,583 in	8146/-091	227122	3.8 kg
681,5 mm	26,831 in	340,5 mm	13,406 in	131 mm	5,157 in	8146/-092	227123	4.48 kg
681,5 mm	26,831 in	340,5 mm	13,406 in	150 mm	5,906 in	8146/-093	227124	4.5 kg
681,5 mm	26,831 in	340,5 mm	13,406 in	190 mm	7,48 in	8146/-095	227125	5.19 kg

Datos técnicos

Protección contra explosiones	
IECEX Protección contra explosiones de gas	Ex eb IIC Gb
IECEX protección contra explosiones de polvo	Ex tb IIIC Db
ATEX protección contra explosiones de gas	Ex II 2 G Ex eb IIC Gb
ATEX protección contra explosiones de polvo	Ex II 2 D Ex tb IIIC Db
Certificaciones	ATEX (PTB), IECEX (PTB)
Avisar	El etiquetado del producto puede variar. Los dispositivos de serie cuentan con marcado ATEX e IECEX.
Condiciones ambientales	
Temperatura de almacenamiento	La temperatura de almacenamiento se corresponde con la temperatura ambiente
Datos mecánicos	
Grado de protección (IP) (IEC 60529)	IP66
Material del envolvente	Resina de poliéster, reforzado con fibra de vidrio
Color de la carcasa	gris oscuro, similar RAL 7024
Inflamabilidad según	IEC/EN 60695 UL 94 ASTM D635
Montaje en el techo	con tornillos imperdibles
Grosor de tapa	2,8 mm
Grosor de tapa en pulgadas	0,11 in
Grosor de pared	2,8 mm
Grosor de pared en pulgadas	0,11 in

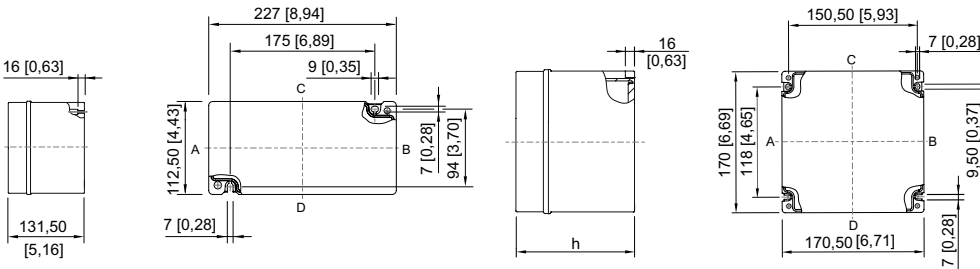
Datos técnicos	
Datos mecánicos	
Resistencia a los golpes (IEC 60079)	7 J
Resistencia a los golpes (IEC 62262)	IK09
Resistencia superf. EN 60079-0	10° Ω
Unidad de venta	1
Montaje / Instalación	
Par de apriete tornillo tapa 1	4,5 Nm
Tornillo de tapa 1 par de apriete lbf in	39,83 lbf in

Esquema de medida (todas las medidas en [pulgadas]) – Se reserva el derecho a modificaciones



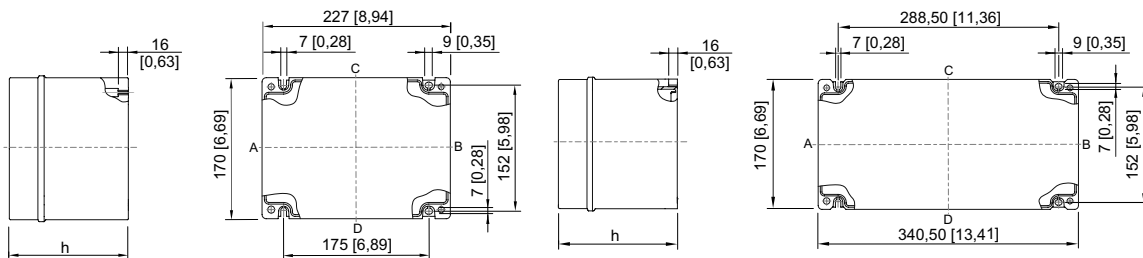
8146/.041

8146/.03.
8146/.031: h = 91 mm [3,58 in]
8146/.037: h = 104 mm [4,09 in]



8146/242

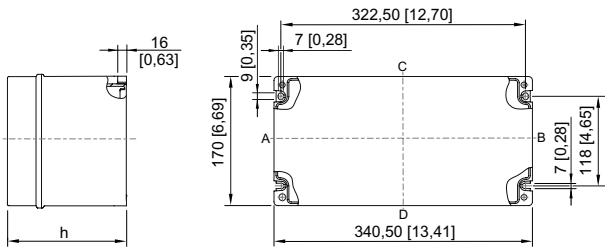
8146/.05.
8146/.051: h = 91 mm [3,58 in]
8146/.052: h = 131 mm [5,16 in]



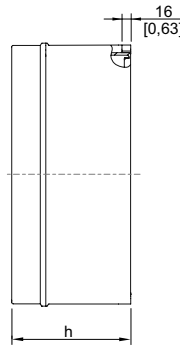
8146/.06.
8146/.061: h = 91 mm [3,58 in]
8146/.062: h = 131 mm [5,16 in]

8146/.07.
8146/.071: h = 91 mm [3,58 in]
8146/.072: h = 131 mm [5,16 in]
8146/.073: h = 150 mm [5,91 in]
8146/.075: h = 190 mm [7,48 in]

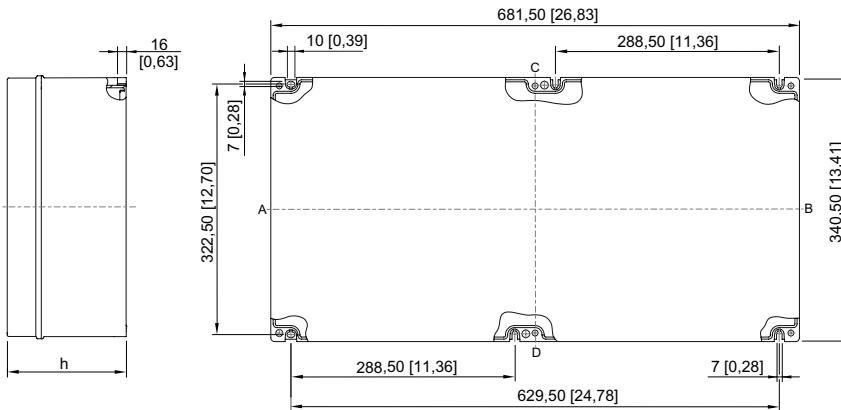
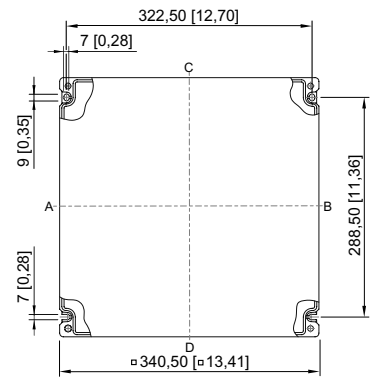
E4



8146/.S7.
8146/.S71: h = 91 mm [3,58 in]
8146/.S73: h = 150 mm [5,91 in]



8146/.08.
8146/.081: h = 91 mm [3,58 in]
8146/.082: h = 131 mm [5,16 in]
8146/.083: h = 150 mm [5,91 in]
8146/.084: h = 171 mm [6,73 in]
8146/.085: h = 190 mm [7,48 in]
8146/.086: h = 230 mm [9,06 in]



8146/.09.
8146/.091: h = 91 mm [3,58 in]
8146/.092: h = 131 mm [5,16 in]
8146/.093: h = 150 mm [5,91 in]
8146/.095: h = 190 mm [7,48 in]