



- Parametrización frontal sencilla
- Función de actualización de bits aumenta la calidad de una señal
- Velocidades de transmisión configurables entre 1,2 kBit/s y 1,5 MBit/s
- automático con Profibus DP
- Interfaz de campo Ex i

A5

MY R. STAHL 9185A



Los aisladores repetidores de bus de campo de la serie 9185/11 proporcionan la interfaz entre segmentos de seguridad intrínseca y de no seguridad intrínseca para buses de campo Profibus DP, Modbus RTU y similares. Los dispositivos separan galvánicamente interfaces de bus (RS-422/RS-485) de seguridad intrínseca de las interfaces de no seguridad intrínseca (RS-232-, RS-422- o RS-485).

	IECEX / ATEX					
Zona	0	1	2	20	21	22
Interfaz Ex		•	•		•	•
Instalación en			•			

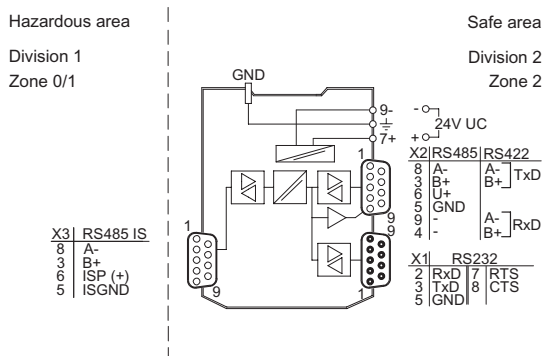
	NEC® 500 CE Code Appendix J					
	Class I		Class II		Class III	
División	1	2	1	2	1	2
Interfaz Ex	•	•	•	•	•	•
Instalación en		•				

	CE Code Section 18					
	NEC® 505			NEC® 506		
Zona	Class I					
	0	1	2	20	21	22
Interfaz Ex		•	•			
Instalación en			•			

Tabla de selección				
Descripción del producto		Transformador aislador del bus de campo ISpac		
Interfaces del lado de campo	Interfaces de área segura	Tipo de producto	Nº de art.	Peso
RS 422 Ex i RS 485 Ex i	RS 232, RS 422, RS 485	9185/11-45-10s	227599	350 g
RS-485 IS (PNO)	RS 232, RS 422, RS 485	9185/11-35-10s	227598	350 g

Datos técnicos	
Protección contra explosiones	
IECEX Protección contra explosiones de gas	Ex nA [ib Gb] IIC T4 Gc
IECEX protección contra explosiones de polvo	[Ex ib Db] IIIC
ATEX protección contra explosiones de gas	⊕ II 3 (2) G Ex nA [ib Gb] IIC T4 Gc
ATEX protección contra explosiones de polvo	⊕ II (2) D [Ex ib Db] IIIC
Certificaciones	ATEX (BVS), Canadá (FM), China (NEPSI), Corea (KGS), EE.UU. (FM), IECEX (BVS)
Certificación naval	ABS, BVIS, CCS, EU RO MR (DNV), KR, LR
Certificado de conformidad	ATEX (EUK), China (CCC)
Datos eléctricos	
Conexión	Borne Sub-D X3, 9 polos (nivel Interfaz lado de campo)
Ajustes interfaces	Velocidad fija de transmisión o detección automática > 9,6 kbit/s (solo con PROFIBUS DP)
Velocidad de transmisión de datos de la interfaz eléctrica	1,2 kbit/s - 1,5 Mbit/s
Alimentación auxiliar	
Alimentación auxiliar	24 V CA / CC

Gráficos técnico – Se reserva el derecho a modificaciones

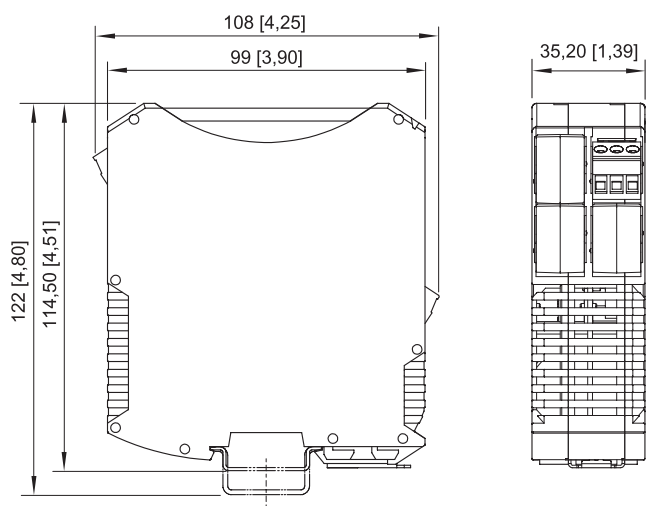


Esquema de conexiones 9185/11

Accesorios

Figura	Descripción	Nº de art.	Peso
Enchufe sub-D RS-485 IS, acodado			
	De 9 polos para conexión de bus de campo o ServiceBus en módulos de CPU y alimentación de la serie 9440/22 y repetidor aislador de bus 9185 convertidor multimedia 9786/12-11. El terminador está incorporado y puede conmutarse. Para RS 485 IS (según norma PNO). Temperatura ambiente: -40 °C ... +70 °C	162693	100 g
	9 polos para conexión de aislador repetidor de bus de campo 9185 y convertidor multimedia 9786/12-11. El terminador está incorporado. Para RS -485 IS (según estándar PNO). Temperatura ambiente: -25 °C ... +70 °C	201805	50 g

Esquema de medida (todas las medidas en [pulgadas]) – Se reserva el derecho a modificaciones



ISpac serie 9143, 9185, 9192 con terminal de rosca