



- Lámpara: baliza luminosa de destellos - XENÓN (5 J)/baliza luminosa fija LED
- Tipo de protección contra ignición: Ex e con caja de conexión Ex e
- Grado de protección: IP66 (IEC 60529)
- Robusta envolvente de aluminio (recubierta de polvo)
- 6 colores de lente disponibles

MY R. STAHL 6161A



La serie de productos 6161 puede utilizarse como equipos de señalización o luces de aviso, tanto en áreas con atmósfera de gas como con atmósfera de polvo.

	IECEX / ATEX					
Zona	0	1	2	20	21	22
Instalación en		•	•		•	•



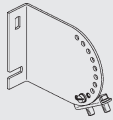
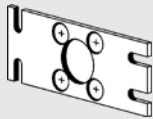


Tabla de selección					
Lámpara	LED				
Color de la lente	Tensión de funcionamiento asignada CA	Tensión de funcionamiento asignada CC	Tipo de producto	Nº de art.	Peso
Amarillo	24 V	24 V	6161/3-70-121-0-1	219845	1.4 kg
	230 V	-	6161/3-10-121-0-1	219822	1.4 kg
Ámbar	24 V	24 V	6161/3-70-621-0-1	219849	1.4 kg
	230 V	-	6161/3-10-621-0-1	219842	1.4 kg
Azul	24 V	24 V	6161/3-70-421-0-1	219848	1.4 kg
	230 V	-	6161/3-10-421-0-1	219832	1.4 kg
Rojo	24 V	24 V	6161/3-70-321-0-1	219847	1.4 kg
	230 V	-	6161/3-10-321-0-1	219831	1.4 kg
Transparente	24 V	24 V	6161/3-70-221-0-1	219846	1.4 kg
	230 V	-	6161/3-10-221-0-1	219828	1.4 kg
Verde	24 V	24 V	6161/3-70-521-0-1	219850	1.4 kg
	230 V	-	6161/3-10-521-0-1	219844	1.4 kg
Lámpara	Tubos de destellos				
Color de la lente	Tensión de funcionamiento asignada CA	Tensión de funcionamiento asignada CC	Tipo de producto	Nº de art.	Peso
Amarillo	24 ... 42 V	12 ... 48 V	6161/2-61-121-0-1	120674	1.4 kg
	42 ... 48 V	60 ... 80 V	6161/2-41-121-0-1	219813	1.4 kg
	110 ... 127 V	-	6161/2-31-121-0-1	219805	1.4 kg
	230 V	-	6161/2-11-121-0-1	120648	1.3 kg

Tabla de selección					
Lámpara	Tubos de destellos				
Color de la lente	Tensión de funcionamiento asignada CA	Tensión de funcionamiento asignada CC	Tipo de producto	Nº de art.	Peso
Ámbar	24 ... 42 V	12 ... 48 V	6161/2-61-621-0-1	120680	1.4 kg
	42 ... 48 V	60 ... 80 V	6161/2-41-621-0-1	219817	1.4 kg
	110 ... 127 V	-	6161/2-31-621-0-1	219809	1.4 kg
	230 V	-	6161/2-11-621-0-1	120662	1.4 kg
Azul	24 ... 42 V	12 ... 48 V	6161/2-61-421-0-1	219803	1.4 kg
	42 ... 48 V	60 ... 80 V	6161/2-41-421-0-1	219816	1.4 kg
	110 ... 127 V	-	6161/2-31-421-0-1	219808	1.4 kg
	230 V	-	6161/2-11-421-0-1	219250	1.4 kg
Rojo	24 ... 42 V	12 ... 48 V	6161/2-61-321-0-1	120668	1.4 kg
	42 ... 48 V	60 ... 80 V	6161/2-41-321-0-1	219815	1.4 kg
	110 ... 127 V	-	6161/2-31-321-0-1	219807	1.4 kg
	230 V	-	6161/2-11-321-0-1	120655	1.4 kg
Transparente	24 ... 42 V	12 ... 48 V	6161/2-61-221-0-1	219802	1.4 kg
	42 ... 48 V	60 ... 80 V	6161/2-41-221-0-1	219814	1.4 kg
	110 ... 127 V	-	6161/2-31-221-0-1	219806	1.4 kg
	230 V	-	6161/2-11-221-0-1	219249	1.4 kg
Verde	24 ... 42 V	12 ... 48 V	6161/2-61-521-0-1	263357	1.4 kg
	42 ... 48 V	60 ... 80 V	6161/2-41-521-0-1	219819	1.4 kg
	110 ... 127 V	-	6161/2-31-521-0-1	219810	1.4 kg
	230 V	-	6161/2-11-521-0-1	219801	1.4 kg

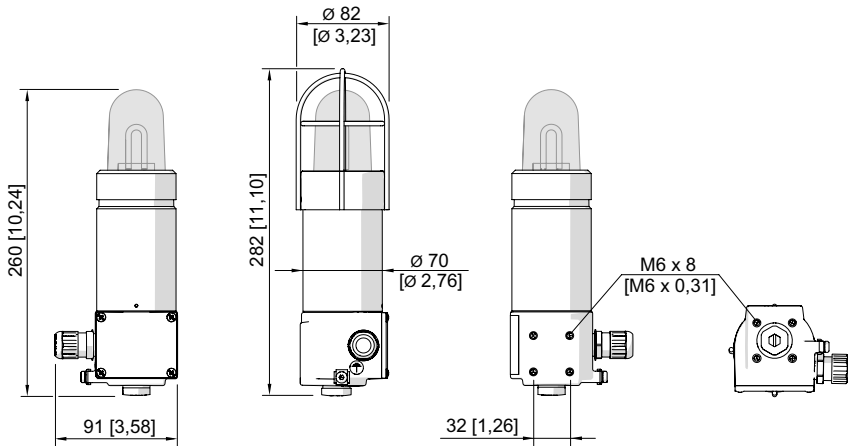
Datos técnicos		
Modelo	LED	Tubos de destellos
Protección contra explosiones		
IECEx Protección contra explosiones de gas	Ex db eb IIC T6 Gb	Ex db eb IIC T6 / T5 Gb
IECEx protección contra explosiones de polvo	Ex tb IIIC T65 °C / T75 °C Db	Ex tb IIIC T85 °C / T100 °C Db
ATEX protección contra explosiones de gas	⊕ II 2 G Ex db eb IIC T6 Gb	⊕ II 2 G Ex db eb IIC T6 / T5 Gb
ATEX protección contra explosiones de polvo	⊕ II 2 D Ex tb IIIC T65 °C / T75 °C Db	⊕ II 2 D Ex tb IIIC T85 °C / T100 °C Db
Certificaciones	ATEX (BVIS), IECEx (BVIS)	ATEX (BVIS), IECEx (BVIS)
Certificación naval		DNVGL
Certificado de conformidad	ATEX (EUK)	ATEX (EUK)
Datos eléctricos		
Fusible previo	4 AT	4 AT
Condiciones ambientales		
Temperatura ambiente	-40 °C ... +40 °C (T6) -40 °C ... +50 °C	-40 °C ... +40 °C (T6) -40 °C ... +50 °C (T5)
Datos mecánicos		
Grado de protección (IP) (IEC 60529)	IP66	IP66
Material del envoltorio	Aluminio, recubierto de polvo, resistente al agua marina	Aluminio, recubierto de polvo, resistente al agua marina
Color de la carcasa	amarillo y negro, lacado de polvo	amarillo y negro, lacado de polvo
Material de junta	Junta tórica NBR	Junta tórica NBR
Material Vidrio del difusor	Policarbonato (Lexan) prismático	Policarbonato (Lexan) prismático
Designación de los bornes	PE + N + L1	PE + N + L1
Borne de conexión unifilar máxima	4 mm ²	4 mm ²
Borne de conexión de hilo fino máxima	2,5 mm ²	2,5 mm ²

Datos técnicos		
Modelo	LED	Tubos de destellos
Montaje / Instalación		
Material piezas de fijación	Acero inoxidable	Acero inoxidable
Aviso fijación	disponible como accesorio	disponible como accesorio
Tipo de conexión	Bornes de rosca, de 3 polos	Bornes de rosca, de 3 polos
Componentes		
Orificios	2 x M20	2 x M20
Prensaestopas	1 x M20 Ø 4 ... 13 mm	1 x M20 Ø 4 – 13 mm
Material entrada de cable	Poliamida negra	Poliamida negra
Tapón de cierre	1 x M20 x 1,5	1 x M20 x 1,5
Material de tapón de cierre	Poliamida negra	Poliamida negra

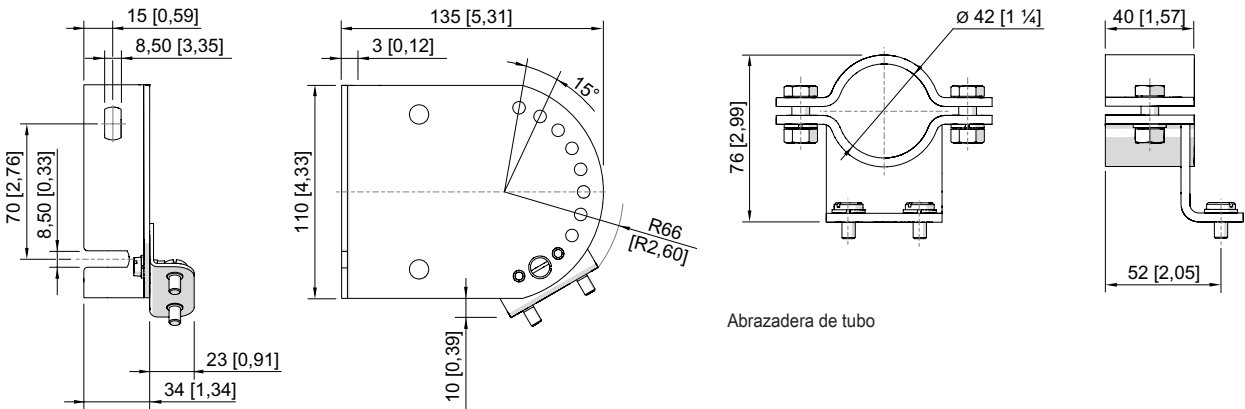
Encontrará más datos técnicos en Internet en r-stahl.com. MY R. STAHL 6161A

Accesorios			
Figura	Descripción	Nº de art.	Peso
Prensaestopas de plástico			
	8161/7-M20-1304, Ex e Plástico, M20 x 1,5, diámetro exterior del cable 4 – 13 mm Tamaño de lote de 50 unidades	239156	13 g
Tapón de cierre			
	8290/3-M20 Plástico, M20 x 1,5 Tamaño de lote de 1 unidad	143522	7 g
	8290/3-M20 Plástico, M20 x 1,5 Tamaño de lote de 100 unidades	285773	500 g
Accesorios de montaje			
	Ángulo para montaje en pared o en el suelo, acero inoxidable, incl. tornillos de fijación	120826	480 g
	Placa de montaje para montaje en pared o en el suelo (acero inoxidable), incl. tornillos de fijación	120821	158 g
	Abrazadera de tubo, R 1 1/4"	120812	500 g
	Abrazadera de tubo, R 1 1/2"	120819	470 g
	Abrazadera de tubo, R 2"	120823	500 g
	Rejilla protección acero inox.	307544	300 g

Tamaño de lote: cantidad de pedido [piezas], la cantidad de entrega se redondea automáticamente al tamaño de lote.

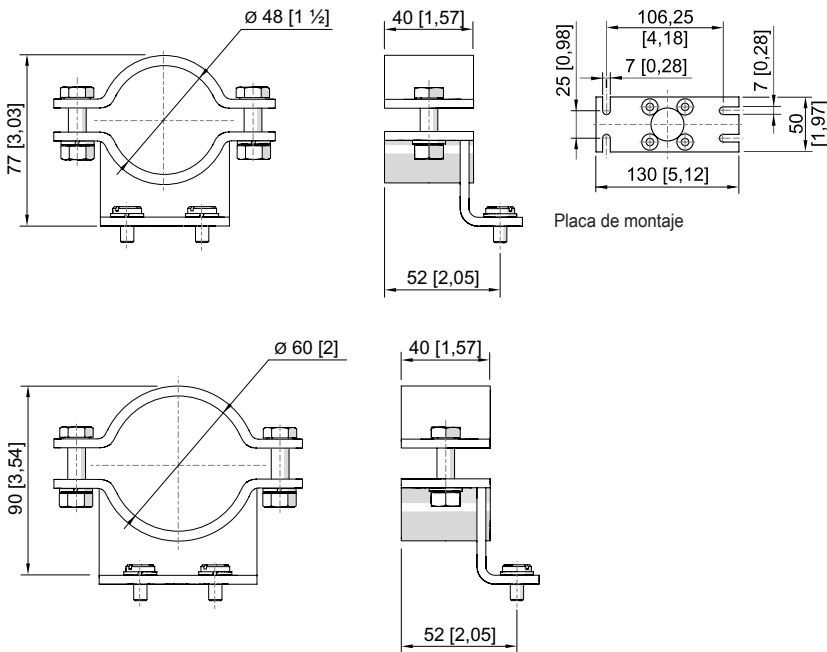


Baliza luminosa de destellos 6161



Abrazadera de tubo

Soporte de sujeción en pared o en techo



Placa de montaje