



- Vigilancia continua de toma de tierra correcta
- Los errores humanos potenciales pueden evitarse con la identificación del objeto (en camiones)
- Envoltorio de aluminio protegida contra agua proyectada IP65
- Hasta cuatro contactos sin potencial para señalización
- Temperatura ambiente: -55 ... +60 °C
- Alimentación auxiliar: 24 V CC – 230 V CA
- Parametrización con envoltorio cerrado

A7

WebCode **8485A**



El dispositivo de control de puesta a tierra garantiza la puesta a tierra electrostática de camiones cisterna, vehículos sobre raíles y FIBC durante la carga de líquidos inflamables y mercancías en polvo. Además, el dispositivo controla simultáneamente el estado de la puesta a tierra electrostática. De este modo se garantiza que la carga electrostática permanezca en un nivel seguro y, con ello, que no haya ningún peligro de explosión debido a una descarga incontrolada de esta energía.

Las siguientes recomendaciones y directrices requieren puesta a tierra durante la carga y recomiendan la suspensión de la misma si no se ha realizado una puesta a tierra correcta:

- CLC/TR 60079-32-1 Recomendaciones para evitar riesgos de ignición tras una descarga electrostática.
- TRBS 727 Prevención de riesgos de ignición tras una descarga electrostática.

	IECEx / ATEX					
	0	1	2	20	21	22
Zona						
Interfaz Ex		•	•		•	•
Instalación en		•	•		•	•

Tabla de selección				
Descripción del producto	Dispositivo de supervisión de toma a tierra			
Material del envoltorio		Tipo de producto	Nº de art.	Peso kg
Aluminio		8485/111-42	263091 ■	12,100

Datos técnicos	
Protección contra explosiones	
IECEx Protección contra explosiones de gas	Ex db ib [ib] IIB T4 Gb
IECEx protección contra explosiones de polvo	Ex ib [ib] tb IIIC T130 °C Db
ATEX protección contra explosiones de gas	⊕ II 2 G Ex db ib [ib] IIB T4 Gb
ATEX protección contra explosiones de polvo	⊕ II 2 D Ex ib [ib] tb IIIC T130 °C Db
Certificaciones	ATEX (FTZU), IECEx (FTZU)
Datos de seguridad	
Tensión máxima U, contactos de señal	50 V CC
Corriente máxima I, contactos de señal	200 mA

Datos técnicos
Datos eléctricos

Conexión	Capacidad para conexión monofilar - rígida 2,5 mm ² - flexible 2,5 mm ² - flexible con casquillos finales de conductor con casquillo de plástico 1,5 mm ² - flexibel con casquillos finales de conductor sin casquillo de plástico 2,5 mm ²
----------	---

Selección del tipo de funcionamiento	Reconocimiento de camiones, vehículos sobre railes o Big Bag Selección con interruptor DIP
--------------------------------------	---

Rango de frecuencia	47 – 63 Hz
---------------------	------------

Alimentación auxiliar

Tensión nominal CA	20 – 230 V
--------------------	------------

Tensión nominal CC	20 – 300 V
--------------------	------------

Corriente asignada	50 mA
--------------------	-------

Consumo de potencia	10 VA
---------------------	-------

Salida

Contacto de valor límite	hasta 4 contactos de dos direcciones
--------------------------	--------------------------------------

Condición de carga mínima de salida	10 V CC / 100 mA
-------------------------------------	------------------

Condición de carga máxima de salida CA	230 V CA / 3 A
--	----------------

Condición de carga máxima de salida CC	230 V CC / 0,25 A, 40 V CC/3 A
--	--------------------------------

Condiciones ambientales

Temperatura ambiente	-55°C ... +60°C
----------------------	-----------------

Temperatura de almacenamiento	-55°C ... +60°C
-------------------------------	-----------------

Datos mecánicos

Grado de protección (IP)	IP65
--------------------------	------

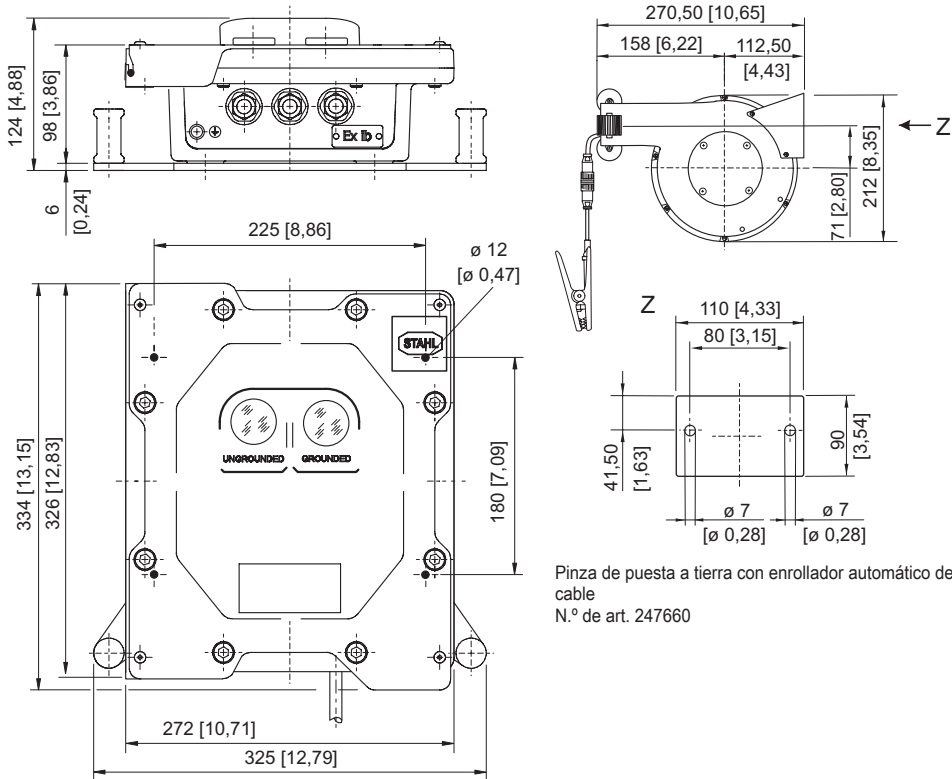
Modelo de los aparatos	Carcasa resistente a la presión (Ex d)
------------------------	--

Zona de sujeción de racores	6.1 – 11.7 mm
-----------------------------	---------------

Accesorios

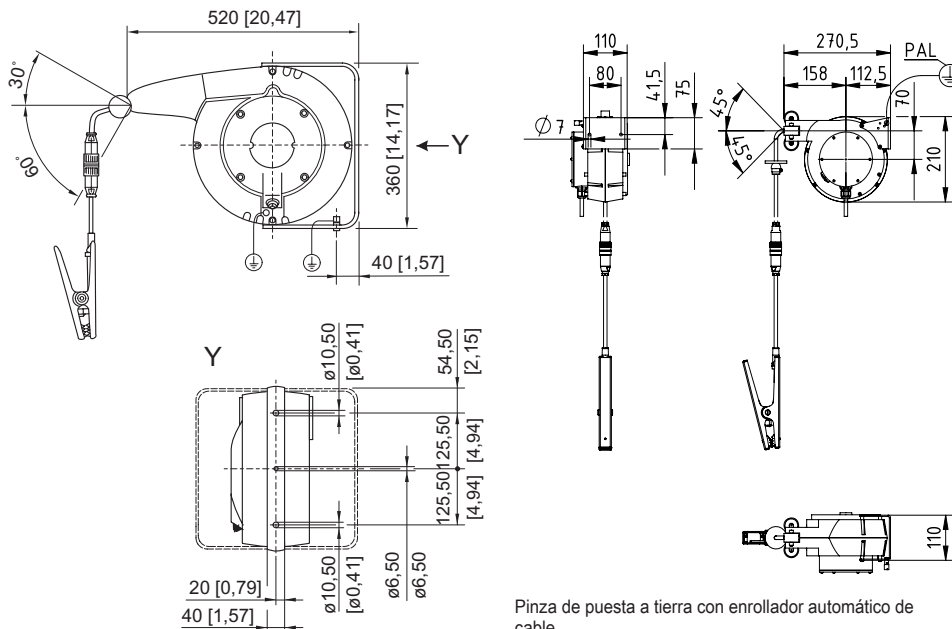
Figura	Descripción	Nº de art.	Peso kg
Pinza de puesta a tierra con cable en espiral			
	ÖLFLEX de 10 m con prensaestopas para 8485/111-42 Pinza de acero inoxidable 1.4301 Temperatura ambiente: -30... +60 °C	263025 ■	4,000
	ÖLFLEX de 10 m con prensaestopas para 8485/121-42 Rev. C Pinza de acero inoxidable 1.4404 Temperatura ambiente: -30... +60 °C	263094	4,000
Pinza de puesta a tierra con cable			
	ÖLFLEX de 10 m con prensaestopas para 8485/111-42 Pinza de acero inoxidable 1.4301 Temperatura ambiente: -40... +60 °C	263023 ■	2,900
	SIHF-J de 10 m con prensaestopas para 8485/121-42 Pinza de acero inoxidable 1.4404 Temperatura ambiente: -55... +60 °C	263095	2,900

Accesorios			
Figura	Descripción	Nº de art.	Peso kg
Pinza de puesta a tierra con enrollador automático			
	Enrollador automático con cable resistente al aceite y la gasolina de 9 m con una pinza de puesta a tierra ergonómica y robusta de acero inoxidable y un conector rápido, envoltorio de plástico Instalación en zona 1, IIC, T6; zona 21, IIIC, 135 °C Rango de temperatura: -40... +70 °C Grado de protección (IP): IP42 Homologaciones: ATEX, IECEx	247660 ■	4,500
	Enrollador automático con cable resistente al aceite y la gasolina de 20 m con una pinza de puesta a tierra ergonómica y robusta de acero inoxidable y un conector rápido, envoltorio de aluminio, paso para cable protegido con un tope Instalación en zona 1, IIC, T6; zona 21, IIIC, 135 °C, Rango de temperatura: -40... +70 °C Grado de protección (IP): IP43 Homologaciones: ATEX, IECEx	247671 ■	14,500
	Enrollador automático con cable resistente al aceite y la gasolina de 12 m con una pinza de puesta a tierra ergonómica y robusta de acero inoxidable y un conector rápido, envoltorio de aluminio, paso para cable protegido con un tope Instalación en zona 1, IIC, T6; zona 21, IIIC, 135 °C Rango de temperatura: -40... +70 °C Grado de protección (IP): IP42 Homologaciones: ATEX, IECEx	269915	6,200
Juego de configuración			
	Juego de configuración compuesto por un adaptador infrarrojo con interfaz de USB y una memoria USB con el software de configuración	263097 ■	1,000
Piezas de repuesto			
Pinza de puesta a tierra con conector rápido			
	Pinza de puesta a tierra robusta y ergonómica con cable de 150 mm y conector rápido Pieza de repuesto para enrolladores automáticos (247660, 269915 y 247671), cable y cable en espiral	247675	0,600



Pinza de puesta a tierra con enrollador automático de cable
N.º de art. 247660

Tipo 8485/111-42



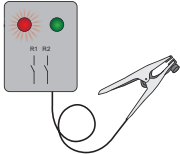
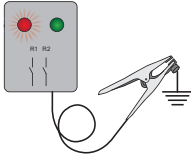
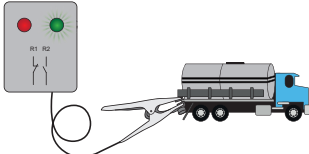
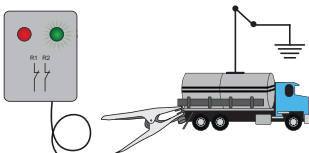
Pinza de puesta a tierra con enrollador automático de cable
N.º de art. 269915

Pinza de puesta a tierra con enrollador automático de cable
N.º de art. 247671

Indicador LED

Estado de la toma de tierra

Reacción de los aparatos de supervisión de la toma de tierra

	<p>Las pinzas no están sujetas, aparato en reposo</p>	<p>Toma de tierra errónea</p> <ul style="list-style-type: none">• Piloto luminoso rojo ENCENDIDO• Piloto luminoso verde APAGADO• Relé R1 y R2 se han caído
	<p>Conectar las pinzas directamente a la toma de tierra, por ejemplo sobre la plataforma de descarga</p>	<p>Toma de tierra errónea</p> <ul style="list-style-type: none">• Piloto luminoso rojo ENCENDIDO• Piloto luminoso verde APAGADO• Relé R1 y R2 se han caído
	<p>Pinzas sujetas al camión cisterna</p>	<p>Toma de tierra correcta</p> <ul style="list-style-type: none">• Piloto luminoso rojo APAGADO• Piloto luminoso verde ENCENDIDO• El relé R1 está apretado y el relé 2 se ha caído
	<p>Pinzas sujetas al camión cisterna. El camión cisterna se conectará a tierra posteriormente (p. ej. sobre el brazo de descarga)</p>	<p>Toma de tierra correcta</p> <ul style="list-style-type: none">• Piloto luminoso rojo APAGADO• Piloto luminoso verde ENCENDIDO• Relé R1 y R2 apretados

¹ El relé R2 se energiza cuando la resistencia de los diferenciales de tierra del camión cisterna es $< 10 \Omega$.