



- Lámpara: baliza luminosa de destellos - XENÓN (5 J)/lámpara continua LED (6,5 W)
- Tipo de protección contra ignición: Ex d
- Grado de protección: IP66/IP67 (IEC 60529/NEMA 4X)
- Envoltente GRP resistente a la corrosión
- Rejilla de protección de acero inoxidable incluida
- 8 colores de lente de Fresnel amplificadores de la luz disponibles
- Peso reducido (2,25 kg)

E5

MY R. STAHL FX15A



La serie de productos FX15 proporciona señales ópticas como baliza luminosa fija con LED o baliza luminosa de destellos con destellos de xenón de 5 J. La envoltente está fabricada a partir de poliéster reforzado con fibra de vidrio. La serie de productos está prevista para su uso en entornos potencialmente explosivos y adversos.

	IECEX / ATEX					
Zona	0	1	2	20	21	22
Instalación en		•	•		•	•

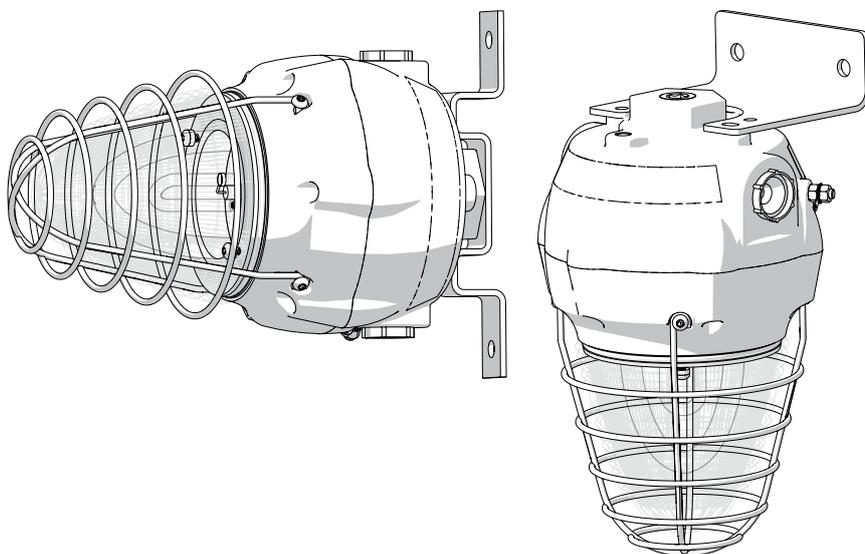
Tabla de selección					
Lámpara	LED				
Color de la lente	Tensión de funcionamiento asignada CA	Tensión de funcionamiento asignada CC	Tipo de producto	Nº de art.	Peso
Amarillo	-	21.1 ... 24 V	FX15/21-DH0000-YW0003-ST0000-0000	284503	2.23 kg
Ámbar	100 ... 254 V	-	FX15/C-P-060-A-EN-SF-A-ST-00-00-00	247077	2.25 kg
	-	21.1 ... 24 V	FX15/21-DH0000-AW0003-ST0000-0000	284502	2.23 kg
Azul	100 ... 254 V	-	FX15/C-P-060-B-EN-SF-A-ST-00-00-00	247069	2.25 kg
	-	24 V	FX15/C-D-060-B-EN-SF-A-ST-00-00-00	247070	2.23 kg
Magenta	-	24 V	FX15/C-D-060-M-EN-SF-A-ST-00-00-00	251767	2.23 kg
Rojo	100 ... 254 V	-	FX15/C-P-060-R-EN-SF-A-ST-00-00-00	247093	2.25 kg
	-	21.1 ... 24 V	FX15/21-DH0000-RR0003-ST0000-0000	284501	2.23 kg
Transparente	100 ... 254 V	-	FX15/C-P-060-C-EN-SF-A-ST-00-00-00	247085	2.25 kg
	-	24 V	FX15/C-D-060-C-EN-SF-A-ST-00-00-00	247086	2.23 kg
Verde	100 ... 254 V	-	FX15/C-P-060-G-EN-SF-A-ST-00-00-00	247061	2.25 kg
	-	21.1 ... 24 V	FX15/21-DH0000-GW0003-ST0000-0000	309585	2.23 kg
		24 V	FX15/C-D-060-G-EN-SF-A-ST-00-00-00	247062	2.23 kg

Tabla de selección					
Lámpara	tubo de destellos con xenón				
Color de la lente	Tensión de funcionamiento asignada CA	Tensión de funcionamiento asignada CC	Tipo de producto	Nº de art.	Peso
Amarillo	230 V	-	FX15/C-N-050-Y-EN-SF-A-ST-00-00	218001	2.25 kg
	-	21.1 ... 24 V	FX15/21-D05000-YW0003-ST0000-0000	284506	2.23 kg
	-	24 V	FX15/C-D-050-Y-EN-SF-A-ST-00-00	217991	2.23 kg
	-	48 V	FX15/C-F-050-Y-EN-SF-A-ST-00-00	217975	2.23 kg
Ámbar	115 V	-	FX15/C-L-050-A-EN-SF-A-ST-00-00	217981	2.25 kg
	230 V	-	FX15/C-N-050-A-EN-SF-A-ST-00-00	217982	2.25 kg
	-	21.1 ... 24 V	FX15/21-D05000-AW0003-ST0000-0000	284504	2.23 kg
	-	24 V	FX15/C-D-050-A-EN-SF-A-ST-00-00	217979	2.23 kg
-	48 V	FX15/C-F-050-A-EN-SF-A-ST-00-00	217980	2.23 kg	
Azul	230 V	-	FX15/C-N-050-B-EN-SF-A-ST-00-00	218002	2.25 kg
	-	24 V	FX15/C-D-050-B-EN-SF-A-ST-00-00	217992	2.23 kg
	-	48 V	FX15/C-F-050-B-EN-SF-A-ST-00-00	217976	2.23 kg
Rojo	115 V	-	FX15/C-L-050-R-EN-SF-A-ST-00-00	217973	2.25 kg
	230 V	-	FX15/C-N-050-R-EN-SF-A-ST-00-00	217974	2.25 kg
	-	21.1 ... 24 V	FX15/21-D05000-RW0003-ST0000-0000	284505	2.23 kg
	-	24 V	FX15/C-D-050-R-EN-SF-A-ST-00-00	217971	2.23 kg
-	48 V	FX15/C-F-050-R-EN-SF-A-ST-00-00	217972	2.23 kg	
Transparente	115 V	-	FX15/C-L-050-C-EN-SF-A-ST-00-00	217983	2.25 kg
	230 V	-	FX15/C-N-050-C-EN-SF-A-ST-00-00	217995	2.25 kg
	-	24 V	FX15/C-D-050-C-EN-SF-A-ST-00-00	217989	2.23 kg
	-	48 V	FX15/C-F-050-C-EN-SF-A-ST-00-00	217999	2.23 kg
Verde	115 V	-	FX15/C-L-050-G-EN-SF-A-ST-00-00	217993	2.25 kg
	230 V	-	FX15/C-N-050-G-EN-SF-A-ST-00-00	218003	2.25 kg
	-	24 V	FX15/C-D-050-G-EN-SF-A-ST-00-00	217997	2.23 kg
	-	48 V	FX15/C-F-050-G-EN-SF-A-ST-00-00	217977	2.23 kg

Datos técnicos				
Modelo	FX15/21 24 V DC	FX15/C-N 230 V AC	FX15/C-L 115 V CA	FX15/C-F 48 V CC
Protección contra explosiones				
IECEX Protección contra explosiones de gas	Ex db IIC T6 / T4 Gb	Ex d IIC T6 ... T4 Gb	Ex d IIC T5 / T4 Gb	Ex d IIC T6 ... T4 Gb
IECEX protección contra explosiones de polvo	Ex tb IIIC T80 °C / T100 °C Db	Ex tb IIIC T75 °C ... T105 °C Db	Ex tb IIIC T83 °C / T113 °C Db	Ex tb IIIC T73 °C ... T103 °C Db

Datos técnicos				
Modelo	FX15/21 24 V DC	FX15/C-N 230 V AC	FX15/C-L 115 V CA	FX15/C-F 48 V CC
Protección contra explosiones				
ATEX protección contra explosiones de gas	Ⓔ II 2 G Ex db IIC T6 / T4 Gb	Ⓔ II 2 G Ex d IIC T6 ... T4 Gb	Ⓔ II 2 G Ex d IIC T5 / T4 Gb	Ⓔ II 2 G Ex d IIC T6 ... T4 Gb
ATEX protección contra explosiones de polvo	Ⓔ II 2 D Ex tb IIIC T80 °C / T100 °C Db	Ⓔ II 2 D Ex tb IIIC T75 °C ... T105 °C Db	Ⓔ II 2 D Ex tb IIIC T83 °C / T113 °C Db	Ⓔ II 2 D Ex tb IIIC T73 °C ... T103 °C Db
Certificaciones	ATEX (BVIS), IECEx (BVIS)	ATEX (BAS), IECEx (BAS)	ATEX (BAS), IECEx (BAS)	ATEX (BAS), IECEx (BAS)
Certificado de conformidad	ATEX (EUK)	ATEX (EUK)	ATEX (EUK)	ATEX (EUK)
Datos eléctricos				
Tolerancia	-10 ... 10 %	-10 ... 10 %	-10 ... 10 %	-10 ... 10 %
Condiciones ambientales				
Temperatura ambiente °C	-60 °C	-60 °C	-60 °C	-60 °C
Temperatura ambiente	-60 °C ... +50 °C (T6) -60 °C ... +70 °C (T4)	-60 °C ... +40 °C (T6) -60 °C ... +55 °C (T5) -60 °C ... +70 °C (T4)	-60 °C ... +40 °C (T5) -60 °C ... +55 °C (T4)	-60 °C ... +40 °C (T6) -60 °C ... +55 °C (T5) -60 °C ... +70 °C (T4)
Temperatura de servicio		-55 °C ... +70 °C	-55 °C ... +55 °C	-50 °C ... +70 °C
Datos mecánicos				
Grado de protección (IP) (IEC 60529)	IP66	IP66/IP67	IP66/IP67	IP66/IP67
Material del envoltente	Poliéster, reforzado con fibra de vidrio	Poliéster (GRP), reforzado con fibra de vidrio	Poliéster (GRP), reforzado con fibra de vidrio	Poliéster (GRP), reforzado con fibra de vidrio
Color de la carcasa	negro	negro	negro	negro
Junta	Junta tórica	Junta tórica	Junta tórica	Junta tórica
Material de junta	roja, silicona 70	roja, silicona 70	roja, silicona 70	roja, silicona 70
Material Vidrio del difusor	Policarbonato, prismático	Policarbonato, prismático	Policarbonato, prismático	Policarbonato, prismático
Material rejilla de protección	Acero inoxidable	Acero inoxidable	Acero inoxidable	Acero inoxidable
Borne de conexión unifilar máxima	2,5 mm ²	2,5 mm ²	2,5 mm ²	2,5 mm ²
Borne de conexión de hilo fino máxima	2,5 mm ²	2,5 mm ²	2,5 mm ²	2,5 mm ²
Montaje / Instalación				
Material piezas de fijación	Acero inoxidable	Acero inoxidable	Acero inoxidable	Acero inoxidable
Aviso fijación	disponible como accesorio	disponible como accesorio	disponible como accesorio	disponible como accesorio
Tipo de conexión	Encajable	Borne de rosca	Borne de rosca	Borne de rosca
Componentes				
Orificios	3 x M20	3 x M20	3 x M20	3 x M20
Prensaestopas	disponible como accesorio	disponible como accesorio	disponible como accesorio	disponible como accesorio
Tapón de cierre	3 x tapa guardapolvo	3 x tapa guardapolvo	3 x tapa guardapolvo	3 x tapa guardapolvo

Encontrará más datos técnicos en Internet en r-stahl.com. MY R. STAHL FX15A



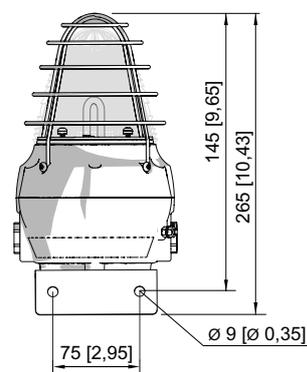
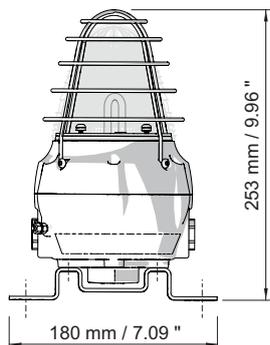
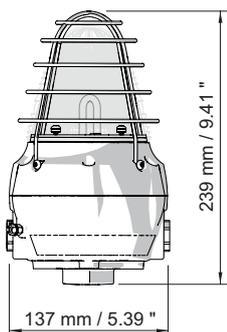
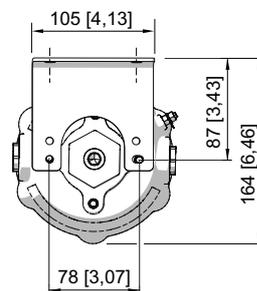
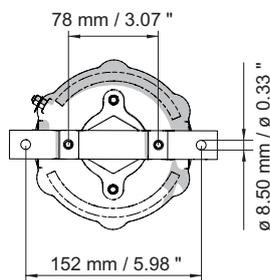
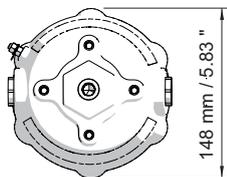
Accesorios

Figura	Descripción	Nº de art.	Peso
Prensaestopos de metal			
	Entrada de cables de material de relleno Ex d y Ex e para todo tipo de cables con armadura (SWA, tela metálica, cordón) (latón niquelado) Tipo 20PX2K, M20 x 1,5	109428	240 g
	Entradas de cable Ex d y Ex e con sistema de sellado RapidEx para todo tipo de cables armados y cables con armado de malla metálica (latón niquelado) Tipo 20PX2K-REX, M20 x 1,5	246649	240 g
	Entrada de cables Ex d y Ex e con masa de relleno para todo tipo de cables sin armadura y cables con armadura de tela metálica (latón niquelado) Tipo 20PXSS2K, M20 x 1,5	109441	200 g
	Entradas de cable Ex d y Ex e con sistema de sellado RapidEx para todo tipo de cables armados y cables con armado de malla metálica (latón niquelado) Tipo 20PXSS2K-REX, M20 x 1,5	246605	200 g
	Entrada de cables Ex d y Ex e para todo tipo de cables armados (SWA, tela metálica, cordón) (latón niquelado) con una junta deslizante especial compensatoria (CDS) Tipo 20T3CDS, M20 x 1,5	246561	280 g
Tapón de cierre			
	Tapón de cierre de acero inoxidable M20x1,5 con hexágono exterior	251101	79 g

Accesorios			
Figura	Descripción	Nº de art.	Peso
Accesorios de montaje			
	Ángulo en L de acero inoxidable, modelo estándar	221711	287 g
	Ángulo en L de acero inoxidable; modelo largo	247371	280 g
	Soporte fijación de acero inox. acc.	221712	155 g
	Placa adaptadora para la fijación de abrazaderas de tubo	256519	630 g
	Protección solar de acero inox.	262077	200 g
	Abrazadera de tubo, R 1 1/4"	120812	500 g
	Abrazadera de tubo, R 1 1/2"	120819	470 g
	Abrazadera de tubo, R 2"	120823	500 g

Piezas de repuesto			
Figura	Descripción	Nº de art.	Peso
Lente de Fresnel			
	Repuesto de la lente de Fresnel ámbar	292060	180 g
	Repuesto de la lente de Fresnel azul	292141	180 g
	Repuesto de la lente de Fresnel verde	292143	180 g
	Repuesto transparente de la lente de Fresnel	292144	180 g
	Repuesto de la lente de Fresnel roja	292147	180 g
	Repuesto de la lente de Fresnel amarillo	292142	180 g
	Lente de Fresnel magenta	292145	180 g
Placa de circuito impreso			
	Conexión placa circ.impr.cj.	223579	20 g
	Placa electrónica de circuito impreso, 24 V CC 5 J (disponible para FL6S, FX15, YL6S)	223635	80 g
	Placa electrónica de circuito impreso, 115 V CA 5 julios	223632	118 g
	Placa electrónica de circuito impreso, 230 V CA 5 julios	223580	100 g
Lámpara			
	Lámpara de xenón	223636	6 g

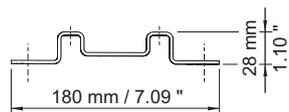
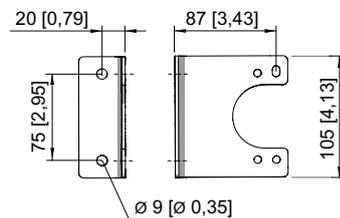
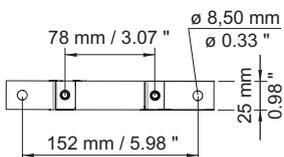
Las lámparas de destellos FX15 se entregan sin ángulo. Estas deben pedirse por separado (véase la tabla de accesorios).



Baliza luminosa de destellos FX15

Baliza luminosa de destellos FX15 con estribo de fijación

Baliza luminosa de destellos FX15 con ángulo en L



Escuadra con forma de L

Soporte de fijación