

- Sistema económico y compacto para establecer una transmisión HART
- Montaje simple sobre rieles DIN

A3

MY R. STAHL 9196A



En combinación con el multiplexor HART (9192) la placa de conexiones HART de la serie 9196 la transmisión HART entre dispositivos de campo y un sistema de gestión de activos. Los Boards se montan sobre railes DIN y procesan 4... señales 20 mA con HART FSK. Si es necesaria una separación Ex-i son necesarios niveles de separación Ex-i.

	IECEX / ATEX					
Zona	0	1	2	20	21	22
Instalación en			•			

	NEC ^o 500 CE Code Appendix J					
División	Class I		Class II		Class III	
	1	2	1	2	1	2
Instalación en		•				

	CE Code Section 18					
Zona	NEC ^o 505 Class I			NEC ^o 506		
	0	1	2	20	21	22
Instalación en			•			

Tabla de selección

Conexión Aisladores / Aparatos de campo No Ex	Mediante borne enchufable; conmutación en paralelo con respecto al dispositivo de campo/sistema de automatización; entrada o salida		
Bornes	Tipo de producto	Nº de art.	Peso
Un borne para el lado de campo y el lado del sistema de control, extraíble	9196/16H-XX0-03c	160891	150 g
Conexión Aisladores / Aparatos de campo No Ex	Mediante borne enchufable; conmutación en paralelo con respecto al dispositivo de campo/sistema de automatización; entrada o salida		
Conexión sistema de automatización	Mediante borne de rosca integrado		
Bornes	Tipo de producto	Nº de art.	Peso
Un borne para el lado de campo, un borne para el lado del sistema de control, extraíble	9196/16H-XX0-05c	249297	520 g

32 canales al realizar una interconexión de dos placas de conexiones HART de la serie 9196 con un multiplexor HART de la serie 9192.

Datos técnicos

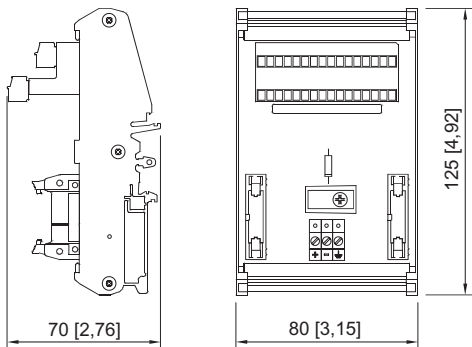
Protección contra explosiones	
IECEX Protección contra explosiones de gas	Ex ec IIC T4 Gc
ATEX protección contra explosiones de gas	II 3 G Ex ec IIC T4 Gc
Certificaciones	ATEX (BVS), Brasil (ULB), Canadá (FM), China (NEPSI), EE.UU. (FM), IECEx (BVS), India (PESO), SIL (exida)
Certificación naval	CCS, EU RO MR (DNV)
Certificado de conformidad	ATEX (EUK), China (CCC)
Alimentación auxiliar	
Alimentación auxiliar	24 V CC
Condiciones ambientales	
Temperatura ambiente	-20 °C ... +70 °C
Temperatura de almacenamiento	-40 °C ... +80 °C

Datos técnicos

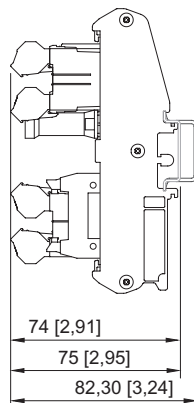
Montaje / Instalación

Tipo de montaje Rail de perfil

Esquema de medida (todas las medidas en [pulgadas]) – Se reserva el derecho a modificaciones



Placa de conexiones HART, tipo 9196/16H-XX0-03c



Placa de conexiones HART, tipo 9196/16H-XX0-05c

