



- Para montar en paredes de envolventes, tapa del dispositivo, paneles de control y armarios de mando
- Fijación de un orificio, Ø 30 mm
- LED ventajosa: Vida útil muy prolongada, elevada luminancia, reducido desarrollo del calor
- Protección eficiente contra explosiones gracias a componentes de contacto y luminosos antideflagrantes

E4

MY R. STAHL 8018A



Los interruptores luminosos LED de la serie 8018 de R. STAHL conmutan circuitos eléctricos de carga, de mando y de señales y señalizan los estados de mando por medio de una señal luminosa cuyo color puede ajustar por medio de los filtros de color suministrados: rojo, amarillo, verde, azul o blanco. Los LED, de gran durabilidad, garantizan una elevada luminancia y un reducido desarrollo del calor. Los pulsadores se suministran con cable de conexión.

	IECEx / ATEX					
Zona	0	1	2	20	21	22
Instalación en		•	•		•	•

	NEC® 500 CE Code Appendix J					
	Class I		Class II		Class III	
División	1	2	1	2	1	2
Instalación en		•				

	CE Code Section 18					
	NEC® 505			NEC® 506		
	Class I					
Zona	0	1	2	20	21	22
Instalación en			•			

Tabla de selección

Variante de producto	Interruptor luminoso LED Ex e			
Material de contacto	Contactos	Tipo de producto	Nº de art.	Peso
Plata-níquel	1 NC + 1 NA	8018/3113-al-6 UL	129769	740 g
	2 NA	8018/3133-al-6 UL	129784	740 g
	2 NC	8018/3123-al-6 UL	129777	740 g
plateado/niquelado (dorado)	1 NC + 1 NA	8018/3113-al-6 UL	278907	740 g
Variante de producto	Interruptor luminoso LED Ex i			
Material de contacto	Contactos	Tipo de producto	Nº de art.	Peso
plateado/niquelado (dorado)	1 NC + 1 NA	8018/3213-al-6 UL	210174	740 g
	2 NA	8018/3233-al-6 UL	210176	740 g
	2 NC	8018/3223-al-6 UL	210175	740 g

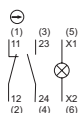
Los filtros de color rojo, amarillo, verde, azul y blanco están incluidos en el embalaje.

Datos técnicos

Modelo	Interruptor luminoso LED Ex e	Interruptor luminoso LED Ex i
Protección contra explosiones		
IECEx Protección contra explosiones de gas	Ex db mb IIC T6 Gb	Ex db mb ia IIC T6 Gb
IECEx protección contra explosiones de polvo	Ex tb IIIC T80 °C Db	Ex tb IIIC T80 °C Db
ATEX protección contra explosiones de gas	⊕ II 2 G Ex db mb IIC T6 Gb	⊕ II 2 G Ex db mb ia IIC T6 Gb
ATEX protección contra explosiones de polvo	⊕ II 2 D Ex tb IIIC T80 °C Db	⊕ II 2 D Ex tb IIIC T80 °C Db
Certificaciones	ATEX (PTB), Canadá (CSA), Chine (CQST), EE.UU. (UL), IECEx (PTB)	ATEX (PTB), Canadá (CSA), Chine (CQST), EE.UU. (UL), IECEx (PTB)

Datos técnicos		
Modelo	Interruptor luminoso LED Ex e	Interruptor luminoso LED Ex i
Protección contra explosiones		
Certificado de conformidad	ATEX (EUK), China (CCC)	ATEX (EUK), China (CCC)
Avisar	El etiquetado del producto puede variar. Los dispositivos de serie están dotados de reconocimiento ATEX, IECEx, NEC® e CE Code.	
Datos eléctricos		
Tensión de funcionamiento asignada CA	270 V	
Tensión de funcionamiento asignada CC		30 V
Tensión de funcionamiento asignada unidad piloto	12(-10%) ... 254(+6%) V CA/CC	U _i = 10,8 ... 28 V CC
Corriente de funcionamiento asignada para la parte de la luz piloto	0,014 A a 24 V CC	I _i = 150 mA
Potencia de funcionamiento asignada	1 W	1 W
Frecuencia	0...60 Hz	
Vida útil eléctrica	10 ⁵ horas de luz	10 ⁵ horas de luz
Potencia de conmutación CA-12	500 V / 6 A / máx. 3000 VA	
Potencia de conmutación CA-15	400 V / 6 A / máx. 1250 VA	
Potencia de conmutación DC-13	110 V / 1 A / máx. 110 W	
Condiciones ambientales		
Temperatura ambiente	-30 °C ... +60 °C	-30 °C ... +60 °C
Temperatura ambiente	-22 °F ... +140 °F	-22 °F ... +140 °F
Temperatura ambiente NEC®	-30 °C ... +60 °C	-30 °C ... +60 °C
Temperatura ambiente NEC®	-22 °F ... +140 °F	-22 °F ... +140 °F
Datos de luz		
Lámpara	LED blanco	LED blanco
Color de iluminación	blanco azul verde amarillo rojo	blanco azul verde amarillo rojo
Datos mecánicos		
Material del envoltorio	Poliamida	Poliamida
Sin silicona	Sí	Sí
Longitud del conductor	6 m	6 m
Longitud del conductor en pulgadas	236 in	236 in
Profundidad de montaje	104,5 mm	104,5 mm
Profundidad de montaje en pulgadas	4,11 in	4,11 in

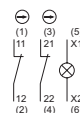
Gráficos técnico – Se reserva el derecho a modificaciones



Esquema de circuito 8018/3.13
Números entre paréntesis correspondientes a la identificación del cable



Esquema de circuito 8018/3.33
Números entre paréntesis correspondientes a la identificación del cable



Esquema de circuito 8018/3.23
Números entre paréntesis correspondientes a la identificación del cable

Accesorios

Figura	Descripción	Nº de art.	Peso
	para pulsador luminoso (accionamiento momentáneo)	155163	19 g



Interruptor luminoso LED para montaje en panel

Serie 8018 para aplicaciones ATEX / IECEx y NEC® / CE Code

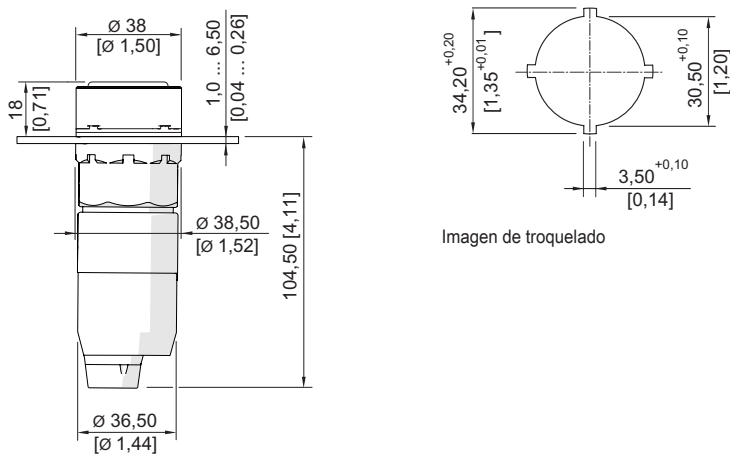
STAHL

E4

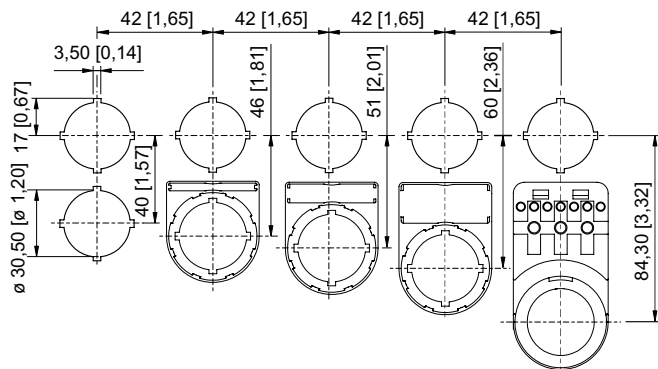
Piezas de repuesto

Figura	Descripción	Nº de art.	Peso
Elemento de cierre			
	8602C3-733-B para cerrar orificios de tapa que no se utilicen, Ø 30,5 mm, NBR	244306	25 g
	8602C3-733-S para cerrar orificios de tapa que no se utilicen, Ø 30,5 mm, silicona	244307	25 g
Lente de color			
	Lente de color para el pulsador luminoso 8018, todos los colores	155461	1 g
	Para pulsador luminoso blanco	155877	1 g
	Para pulsador luminoso rojo	155882	1 g
	Para pulsador luminoso amarillo	155885	1 g
	Para pulsador luminoso verde	155888	1 g
	Para pulsador luminoso azul	155891	1 g

Esquema de medida (todas las medidas en [pulgadas]) – Se reserva el derecho a modificaciones



Pulsador luminoso LED



Dimensiones de montaje con/sin placa de identificación adicional