



- Módulos estándar homologados para la conmutación temporizada
- Temporización de hasta 300 horas, tensión de control de amplio rango
- Variantes con respuesta con retardo y disparo con retardo, también con función de impulso

## MY R. STAHL 85100



El relé temporizado de la serie 8510 de R. STAHL es un módulo estándar homologado para la conmutación retardada con retardos temporales de hasta 300 horas. Está disponible en variantes con respuesta con retardo y disparo con retardo, también con función de impulso (solo relé temporizado Y-Δ) y con diferentes tipos de contacto. La envolvente resistente a la corrosión se puede atornillar de forma resistente a las vibraciones en envolventes Ex e.

	IECEX / ATEX					
Zona	0	1	2	20	21	22
Instalación en		•	•			

Tabla de selección							
Variante de producto		disparo con retardo. con alimentación auxiliar					
Periodo de tiempo mín.		0,05 s					
Periodo de tiempo máx.		300 h					
Figura	Tensión nominal actividad CC	Tensión nominal actividad CA	Frecuencia Hz (en CA)	Contactos auxiliares	Tipo de producto	Nº de art.	Peso
	24,0-48 V	24,0-240 V	60 50	2 (2 contactos de dos direcciones)	8510/112-07-209-021	202157	1.25 kg
Variante de producto		disparo con retardo. sin alimentación auxiliar					
Periodo de tiempo mín.		0,05 s					
Periodo de tiempo máx.		10 min					
Figura	Tensión nominal actividad CC	Tensión nominal actividad CA	Frecuencia Hz (en CA)	Contactos auxiliares	Tipo de producto	Nº de art.	Peso
	24,0-240 V	24,0-240 V	60 50	2 (2 contactos de dos direcciones)	8510/112-07-309-012	202156	1.25 kg
Variante de producto		Relé temporizado de respuesta con retardo de 2 contactos con función de borrado					
Periodo de tiempo mín.		0,05 s					
Periodo de tiempo máx.		10 min					
Figura	Tensión nominal actividad CC	Tensión nominal actividad CA	Frecuencia Hz (en CA)	Contactos auxiliares	Tipo de producto	Nº de art.	Peso
	24,0-48 V	24,0-240 V	60 50	2 (2 NA)	8510/112-07-408-022	202159	1.25 kg

### Tabla de selección

Variante de producto	Relé temporizado de respuesta con retardo, arranque temporizado mediante tensión de suministro						
Periodo de tiempo mín.	0,05 s						
Periodo de tiempo máx.	300 h						
Figura	Tensión nominal actividad CC	Tensión nominal actividad CA	Frecuencia Hz (en CA)	Contactos auxiliares	Tipo de producto	Nº de art.	Peso
	24,0-240 V	24,0-240 V	60 50	2 (2 contactos de dos direcciones)	8510/112-07-109-011	202480	1.25 kg

### Diagrama funcional

Descripción	Tipo de producto	Diagrama funcional
Relé temporizado de respuesta con retardo de 2 contactos con función de borrado Rango de tiempo: 0,05 seg ... 10 min	8510/112-07-408-022	
Relé temporizado de respuesta con retardo, inicio de tiempo mediante tensión de suministro Rango de tiempo: 0,05 seg ... 300 h	8510/112-07-109-011	
disparo con retardo, con alimentación auxiliar Rango de tiempo: 0,05 seg ... 300 h	8510/112-07-209-021	
disparo con retardo, sin alimentación auxiliar Rango de tiempo: 0,05 segundos ... 10 min	8510/112-07-309-012	

### Datos técnicos

Protección contra explosiones	
IECEX Protección contra explosiones de gas	Ex de IIC
IECEX protección contra grisú	Ex de I
ATEX protección contra explosiones de gas	⊕ II 2 G Ex de IIC
ATEX protección contra grisú	⊕ I M2 Ex de I
Certificaciones	Brasil (ULB), Chine (CQST), IECEX (BVS)
Condiciones ambientales	
Temperatura ambiente	-20 °C ... +60 °C
Datos mecánicos	
Grado de protección (IP)	IP20
Material del envoltorio	Resina epoxi

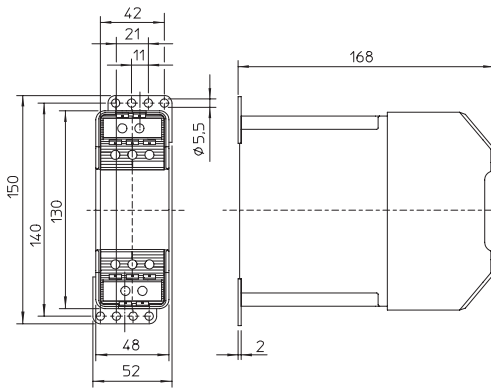
Datos técnicos

Datos mecánicos

Tipo de cable de conexión                      unifilar  
de hilo fino

E9

Esquema de medida (todas las medidas en [pulgadas]) – Se reserva el derecho a modificaciones



8510/112