



- La variante de dos canales es compacta y reduce los costes de instalación
- Configuración sencilla mediante un interruptor giratorio fácilmente accesible
- Utilizable hasta SIL 2 (IEC 61508)

A3

## MY R. STAHL 9147A



Dispositivos de alimentación del transductor de vibración de la serie 9147 conecta los sensores de velocidad, aceleración y vibración con sistemas de análisis. Las señales de medición se transmiten aisladas galvanicamente con frecuencias de hasta 50 kHz. Los dispositivos ya se han probado con muchos sensores de fabricantes reconocidos como Bently Nevada y se usan en sistemas de todo el mundo.

	IECEX / ATEX					
	0	1	2	20	21	22
Zona						
Interfaz Ex	•	•	•	•	•	•
Instalación en			•			

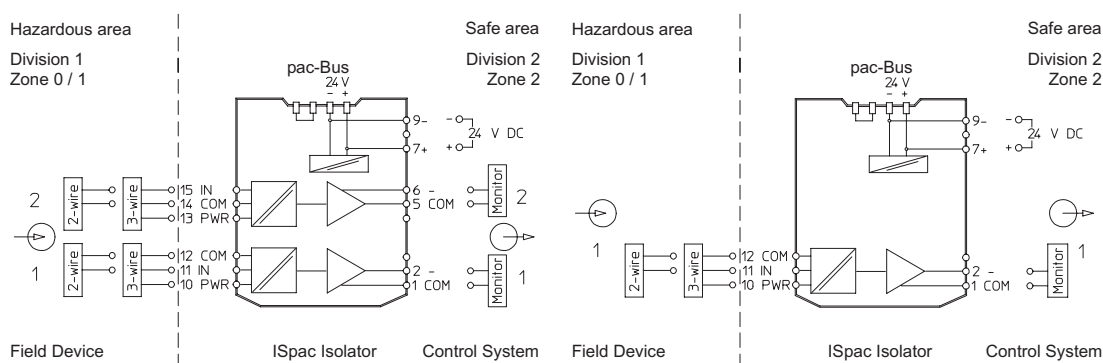
	NEC® 500 CE Code Appendix J					
	Class I		Class II		Class III	
	1	2	1	2	1	2
División						
Interfaz Ex	•	•	•	•	•	•
Instalación en		•				

	CE Code Section 18					
	NEC® 505			NEC® 506		
	Class I					
	0	1	2	20	21	22
Zona						
Interfaz Ex	•	•	•			
Instalación en			•			

Tabla de selección					
Variante de producto		Dispositivo de alimentación del transductor de vibración			
Número de canales	Tipo de conexión	Tipo de producto	Nº de art.	Peso	
1	Borne de rosca	9147/10-99-10s	212432	150 g	
	Borne de resorte	9147/10-99-10k	213112	150 g	
2	Borne de rosca	9147/20-99-10s	212433	210 g	
	Borne de resorte	9147/20-99-10k	213113	150 g	

Datos técnicos	
Protección contra explosiones	
IECEX Protección contra explosiones de gas	Ex ec [ja Ga] IIC T4 Gc
IECEX protección contra explosiones de polvo	[Ex ia Da] IIIC
IECEX protección contra grisú	[Ex ia Ma] I
ATEX protección contra explosiones de gas	Ex II 3 (1) G Ex ec [ja Ga] IIC T4 Gc
ATEX protección contra explosiones de polvo	Ex II (1) D [Ex ia Da] IIIC
ATEX protección contra grisú	Ex I (M1) [Ex ia Ma] I
Certificaciones	ATEX (BVS), Canadá (FM), China (NEPSI), Corea (KTL), EE.UU. (FM), IECEX (BVS), India (PESO), SIL (exida)
Certificación naval	CCS, EU RO MR (DNV)
Certificado de conformidad	ATEX (EUK), China (CCC)
Instalación	En Zona 2
Más especificaciones	Véase homologación correspondiente y manual de instrucciones


Datos técnicos	
Datos de seguridad	
Tensión máxima $U_o$	26,3 V
Corriente máxima $I_o$	88,3 mA
Potencia máxima $P_o$	579 mW
Tensión máxima de seguridad técnica	253 V
Seguridad funcional	
SIL	2
Datos eléctricos	
Corriente de salida para 2 conductores	2,6/4,3/7,9 mA a -10 V
Corriente de salida para 3 conductores	10 mA con -20 V; 20 mA con -17 V
Alimentación auxiliar	
Alimentación auxiliar	24 V CC
Energía disipada máxima	1,4 W
Entrada	
Señal de entrada	-20 ... -0,5 V
Rango de funcionamiento de entrada	-24 – 0 V
Resistencia de entrada	10 k $\Omega$
Salida	
Señal de salida	-20 ... -0,5 V
Rango de frecuencia para transmisión de señal	0-50 kHz
Condiciones ambientales	
Temperatura ambiente	-20 °C ... +70 °C (Dispositivo único) -20 °C ... +60 °C (Montaje de grupo)
Temperatura de almacenamiento	-40 °C ... +80 °C
Montaje / Instalación	
Tipo de montaje	Rail DIN NS35/15, NS35/7,5

**Gráficos técnico – Se reserva el derecho a modificaciones**


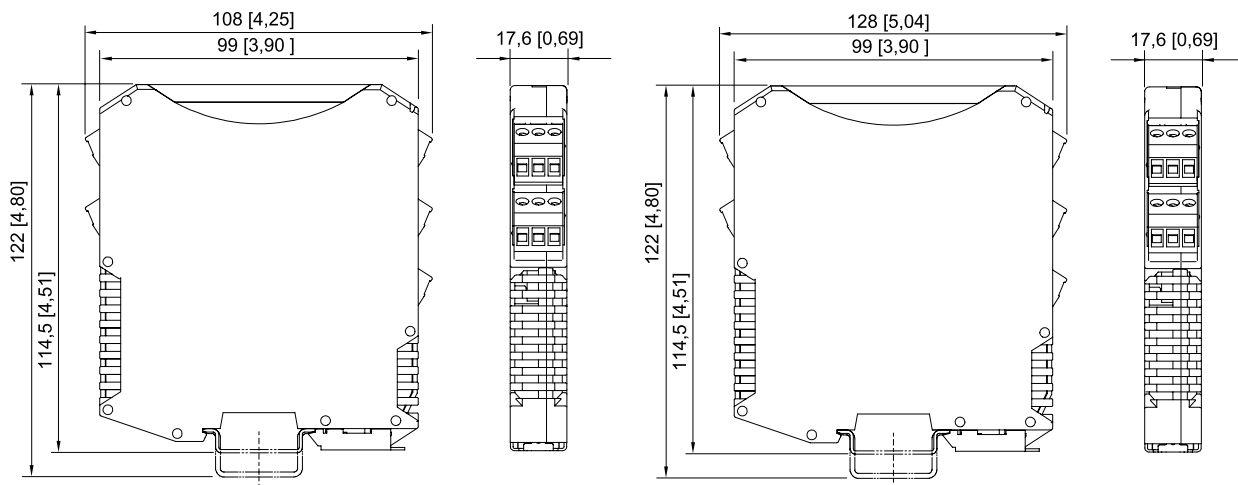
Esquema de conexiones 9147/20-99-10

Diagrama de conexión 9147/10-99-10

**Accesorios**

Figura	Descripción	Nº de art.	Peso
	Para módulos ISpac 91xx amarillo, transparente Marcado inequívoco del dispositivo para aplicaciones SIL. (Unidad de venta: 10 piezas)	200914	20 g

Piezas de repuesto			
Figura	Descripción	Nº de art.	Peso
<b>Terminal de rosca</b>			
	Enchufe tripolar, conexión por tornillo Rosca de tornillo: M3 Longitud de pelado: 7 mm Color: verde	112817	5 g
	Enchufe tripolar, conexión por tornillo Rosca de tornillo: M3 Longitud de pelado: 7 mm Color: negro	112816	4 g
	Enchufe tripolar, conexión por tornillo Rosca de tornillo: M3 Longitud de pelado: 7 mm Color: azul	112818	5 g
<b>Terminal de rosca con toma de prueba</b>			
	Enchufe tripolar con toma de prueba, conexión con tornillos Rosca de tornillo: M3 Longitud de pelado: 7 mm Color: negro	113005	1 g
	Enchufe tripolar con toma de prueba, conexión con tornillos Rosca de tornillo: M3 Longitud de pelado: 7 mm Color: azul	113004	1 g
<b>Terminal de resorte</b>			
	Enchufe tripolar con toma de prueba, conexión con resorte Longitud de pelado: 10 mm Color: verde	112825	5 g
	Enchufe tripolar con toma de prueba, conexión con resorte Longitud de pelado: 10 mm Color: negro	112824	5 g
	Enchufe tripolar con toma de prueba, conexión con resorte Longitud de pelado: 10 mm Color: azul	112826	5 g



ISpac series 9143, 9146, 9147, 9160, 9162, 9163, 9165, 9167, 9170, 9172, 9175, 9176, 9180, 9182, 9193, ISbus serie 9412 con terminal de rosca

ISpac series 9146, 9147, 9160, 9162, 9163, 9165, 9167, 9170, 9172, 9175, 9176, 9180, 9182, 9193, ISbus serie 9412 con terminales de resorte