

Luz piloto LED para montaje en raíles de montaje DIN

Serie 8010/6 Equipo eléctrico simple

STAHL

04



- Tecnología LED rentable y útil: elevada luminancia, reducido desarrollo del calor, vida útil extremadamente prolongada, no requiere mantenimiento
- Señales luminosas bien visibles gracias a su óptica de difusión en rojo, amarillo, verde, azul y blanco
- Utilizable hasta a $-60\text{ }^{\circ}\text{C}$

WebCode 8010E

Las luces piloto de la serie 8010 de R. STAHL utilizan un LED blanco con óptica de difusión que puede emitir luz en rojo, amarillo, verde y azul con diferentes lentes. De este modo, las señales importantes de un dispositivo de conmutación se pueden identificar fácilmente, incluso en condiciones de visibilidad difíciles. Las luces piloto son robustas y pueden utilizarse a temperaturas de hasta $-60\text{ }^{\circ}\text{C}$.

Tabla de selección

Descripción del producto	Luz piloto LED para montaje en raíles DIN Equipo eléctrico simple		
Tensión de funcionamiento asignada CC		Nº de art.	Peso
12 V		278796	34 g

Datos técnicos

Datos de seguridad	
Capacidad máx. Ci	Irrelevante
Max. inductancia Li	Irrelevante
Tensión máxima U _i	60 V
Corriente máxima I _i	200 mA
Potencia máxima P _i	1,3 W
Datos eléctricos	
Frecuencia	0...60 Hz
Corriente de servicio de referencia	máx. 20 mA
Potencia de funcionamiento máxima asignada	1 W
Vida útil eléctrica	10 ⁵ horas de luz
Condiciones ambientales	
Temperatura ambiente	$-60\text{ }^{\circ}\text{C}$... $+80\text{ }^{\circ}\text{C}$
Temperatura ambiente	$-76\text{ }^{\circ}\text{F}$... $+176\text{ }^{\circ}\text{F}$
Temperatura de servicio	$-60\text{ }^{\circ}\text{C}$... $+100\text{ }^{\circ}\text{C}$
Temperatura de servicio	$-76\text{ }^{\circ}\text{F}$... $+212\text{ }^{\circ}\text{F}$
Datos de luz	
Lámpara	LED blanco
Datos mecánicos	
Grado de protección (IP) (IEC 60529)	IP20
Material del envoltorio	Poliamida
Sin silicona	Sí
Sección de conexión unifilar	0.32 – 2.5 mm ²
Sección de conexión AWG unifilar	AWG22 - AWG14
Sección de conexión hilo fino	0.32 – 2.5 mm ²
Sección de conexión AWG de hilo fino	AWG22 - AWG14

Datos técnicos

Datos mecánicos

Sección de conexión de hilo fino con virola de cable 0.32 – 2.5 mm²

Sección de conexión de hilo fino con virola de cable AWG AWG22 - AWG14

Montaje / Instalación

Par de apriete 1,2 Nm

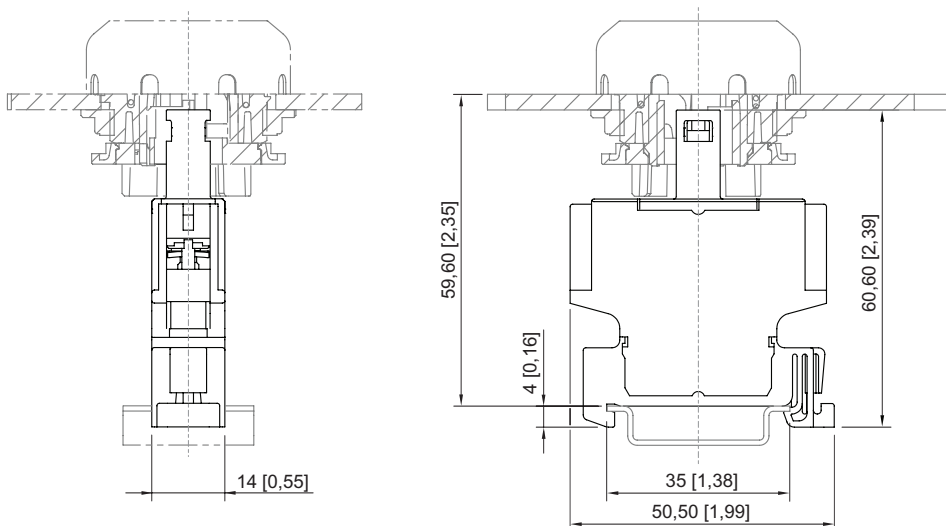
Par de apriete lbf in 10,62 lbf in

Conexión Borne de rosca

Accesorios

Figura	Descripción	Nº de art.	Peso
Cuerpo de lente para indicador luminoso BG054			
	Diámetro 39 mm todos los colores Sin silicona: Sí	223122	24 g
	Diámetro 39 mm todos los colores Sin silicona: No	223123	24 g
Interruptor luminoso no encajable BG735			
	Ø 39 mm negro todos los colores Sin silicona: Sí	244654	35 g
	Ø 39 mm negro todos los colores Sin silicona: No	244655	35 g

Esquema de medida (todas las medidas en [pulgadas]) – Se reserva el derecho a modificaciones



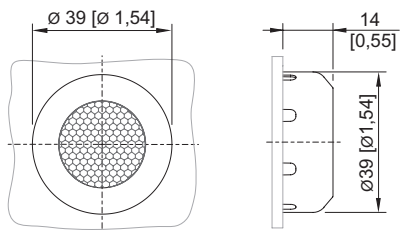
Indicador LED

Luz piloto LED para montaje en raíles de montaje DIN

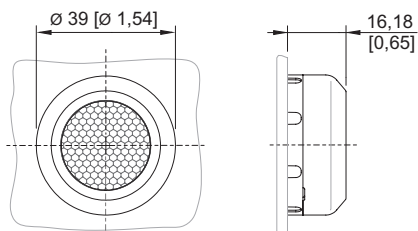
Serie 8010/6 Equipo eléctrico simple



04



Pulsador luminoso 8602/3-735
Actuador con accionamiento axial



Cuerpo de lente para indicador luminoso 8602/3-054
Actuador sin accionamiento

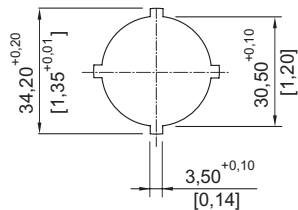
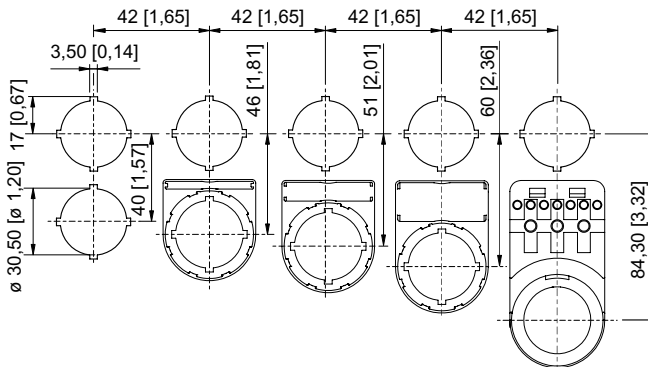


Imagen de troquelado



Dimensiones de montaje con/sin placa de identificación adicional