

# Luz piloto LED para instalación frontal

## Serie 8010/6 Equipo eléctrico simple

STAHL

04



- Tecnología LED rentable y útil: elevada luminancia, reducido desarrollo del calor, vida útil extremadamente prolongada, no requiere mantenimiento
- Señales luminosas bien visibles gracias a su óptica de difusión en rojo, amarillo, verde, azul y blanco
- Utilizable hasta a  $-60\text{ }^{\circ}\text{C}$

### WebCode 8010F

Las luces piloto de la serie 8010 de R. STAHL utilizan un LED blanco con óptica de difusión que puede emitir luz en rojo, amarillo, verde y azul con diferentes lentes. De este modo, las señales importantes de un dispositivo de conmutación se pueden identificar fácilmente, incluso en condiciones de visibilidad difíciles. Las luces piloto son robustas y pueden utilizarse a temperaturas de hasta  $-60\text{ }^{\circ}\text{C}$ .

#### Tabla de selección

Luz piloto LED para instalación frontal Equipo eléctrico simple			
Descripción del producto		Nº de art.	Peso
Tensión de funcionamiento asignada CC		274899	34 g
12 V			

#### Datos técnicos

Datos de seguridad	
Capacidad máx. Ci	Irrelevante
Max. inductancia Li	Irrelevante
Tensión máxima U <sub>i</sub>	60 V
Corriente máxima I <sub>i</sub>	200 mA
Potencia máxima P <sub>i</sub>	1,3 W
Datos eléctricos	
Frecuencia	0...60 Hz
Corriente de servicio de referencia	máx. 20 mA
Potencia de funcionamiento máxima asignada	1 W
Vida útil eléctrica	10 <sup>5</sup> horas de luz
Condiciones ambientales	
Temperatura ambiente	$-60\text{ }^{\circ}\text{C}$ ... $+80\text{ }^{\circ}\text{C}$
Temperatura ambiente	$-76\text{ }^{\circ}\text{F}$ ... $+176\text{ }^{\circ}\text{F}$
Temperatura de servicio	$-60\text{ }^{\circ}\text{C}$ ... $+100\text{ }^{\circ}\text{C}$
Temperatura de servicio	$-76\text{ }^{\circ}\text{F}$ ... $+212\text{ }^{\circ}\text{F}$
Datos de luz	
Lámpara	LED blanco
Datos mecánicos	
Grado de protección (IP) (IEC 60529)	IP20
Material del envoltorio	Poliamida
Sin silicona	Sí
Sección de conexión unifilar	0.32 – 2.5 mm <sup>2</sup>
Sección de conexión AWG unifilar	AWG22 - AWG14
Sección de conexión hilo fino	0.32 – 2.5 mm <sup>2</sup>
Sección de conexión AWG de hilo fino	AWG22 - AWG14

## Datos técnicos

### Datos mecánicos

Sección de conexión de hilo fino con virola de cable 0.32 – 2.5 mm<sup>2</sup>

Sección de conexión de hilo fino con virola de cable AWG AWG22 - AWG14




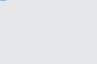
### Montaje / Instalación

Par de apriete 1,2 Nm



Par de apriete lbf in 10,62 lbf in

Conexión Borne de rosca

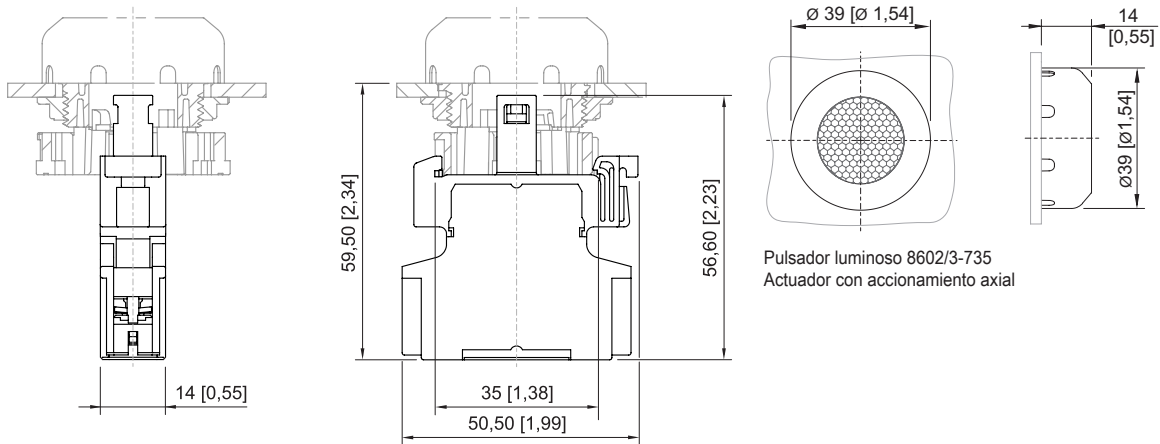
## Accesorios

Figura	Descripción	Nº de art.	Peso
<b>Cuerpo de lente para indicador luminoso BG054</b>			
	Diámetro 39 mm todos los colores Sin silicona: Sí	223122	24 g
	Diámetro 39 mm todos los colores Sin silicona: No	223123	24 g
<b>Interruptor luminoso no encajable BG735</b>			
	Ø 39 mm negro todos los colores Sin silicona: Sí	244654	35 g
	Ø 39 mm negro todos los colores Sin silicona: No	244655	35 g

## Piezas de repuesto

Figura	Descripción	Nº de art.	Peso
<b>Adaptador para instalación frontal</b>			
	8602/3 Instalación frontal de luz piloto de la serie 8010/6 y elemento de contacto de la serie 8082/3	227038	8 g
<b>Soporte para instalación frontal</b>			
	8602/3 Soporte para canal de cables	248673	50 g

Esquema de medida (todas las medidas en [pulgadas]) – Se reserva el derecho a modificaciones



Pulsador luminoso 8602/3-735  
Actuador con accionamiento axial

Indicador LED

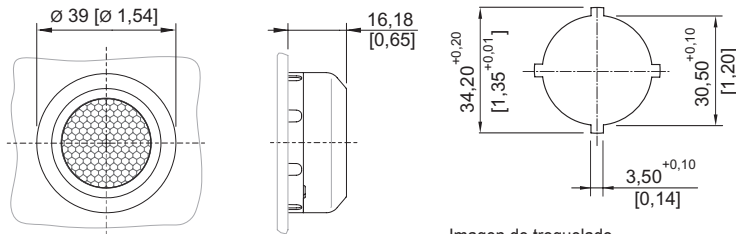
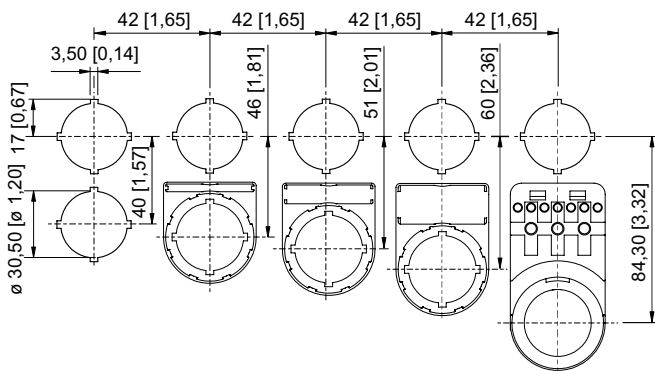


Imagen de troquelado

Cuerpo de lente para indicador luminoso 8602/3-054  
Actuador sin accionamiento



Dimensiones de montaje con/sin placa de identificación adicional