



- Parametrización frontal sencilla
- Función de actualización de bits aumenta la calidad de una señal
- Velocidades de transmisión configurables entre 1,2 kBit/s y 1,5 MBit/s; automático con Profibus DP
- Interfaz de campo no Ex i

A5

MY R. STAHL 9185B



El separador de alimentación de bus de campo de la serie 9185/12 sirve para la transmisión separada galvánicamente de señales de comunicación. Impide posibles corrientes de compensación y protege a los dispositivos finales sensibles contra acoplamientos transitorios. Con ello, asegura una transmisión de señales sin perturbaciones para Profibus DP, Modbus RTU y Servicebus de R. STAHL. La interfaz RS-232 permite el acoplamiento de un ordenador.

	IECEX / ATEX					
Zona	0	1	2	20	21	22
Interfaz Ex		•	•		•	•
Instalación en			•			

	NEC® 500 CE Code Appendix J					
	Class I		Class II		Class III	
División	1	2	1	2	1	2
Interfaz Ex		•		•		
Instalación en		•				

	CE Code Section 18					
	NEC® 505			NEC® 506		
	Class I					
Zona	0	1	2	20	21	22
Interfaz Ex			•			
Instalación en			•			

Tabla de selección					
Descripción del producto	Transformador aislador del bus de campo ISpac				
Interfases del lado de campo	Interfases de área segura	Tipo de producto	Nº de art.	Peso	
RS 485 / RS 422 (conmutable)	RS 232, RS 422, RS 485	9185/12-45-10s	227600	350 g	

Datos técnicos	
Protección contra explosiones	
IECEX Protección contra explosiones de gas	Ex nA IIC T4 Gc
ATEX protección contra explosiones de gas	⊕ II 3 G Ex nA IIC T4 Gc
Certificaciones	ATEX (BVS), Canadá (FM), China (NEPSI), EE.UU. (FM), IECEX (BVS)
Certificación naval	ABS, BVIS, CCS, EU RO MR (DNV), KR, LR
Certificado de conformidad	ATEX (EUK), China (CCC)
Datos eléctricos	
Nivel Interfaz lado de campo	EIA RS 485, EIA RS 422
Conexión	Borne Sub-D X3, 9 polos (nivel Interfaz lado de campo)
Ajustes interfaces	Velocidad fija de transmisión o detección automática > 9,6 kbit/s (solo con PROFIBUS DP)
Longitud del tubo Interfaz lado de campo	En función de la velocidad de transmisión y el cable
Indicador de la recepción de datos	LED verde "Rx/D3"
Velocidad de transmisión de datos de la interfaz eléctrica	1,2 kbit/s - 1,5 Mbit/s
Terminador Interfaz lado de campo	conectar en enchufe externa

Datos técnicos

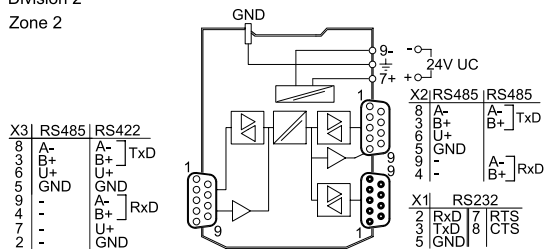
Alimentación auxiliar	
Alimentación auxiliar	24 V CA / CC
Corriente asignada	66 mA

Gráficos técnico – Se reserva el derecho a modificaciones

Safe area

Division 2

Zone 2

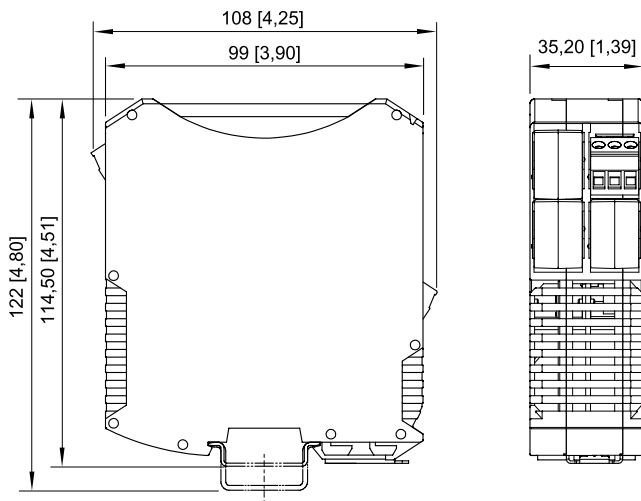


Esquema de conexiones 9185/13

Accesorios

Figura	Descripción	Nº de art.	Peso
	Conector Sub-D RS-485		
	9 polos para conexión de bus de campo o Servicebus en la CPU y fuentes de alimentación tipo 9440/15, aislador repetidor de bus de campo 9185 y convertidor de protocolos 9786/15-12. El terminador está incorporado y puede conmutarse. Para RS-485 sin seguridad intrínseca. Temperatura ambiente: -40 °C ... +75 °C	105715	60 g

Esquema de medida (todas las medidas en [pulgadas]) – Se reserva el derecho a modificaciones



ISpac serie 9143, 9185, 9192 con terminal de rosca