



- Control seguro de motores y otras cargas en arrancadores de motor y distribuidores de energía
- Protección fiable de motores junto con el relé de sobrecarga
- Uso universal posible gracias a las homologaciones internacionales
- Máxima flexibilidad mediante tensiones de bobinas de amplio rango
- Amplia zona de sujeción de los terminales principales

E9

MY R. STAHL 8550C



El contactor de la serie 8550 de R. STAHL es un contactor de carga del motor para su uso en arrancadores de motor de hasta 37 kW / 50 hp con 400 o 480 V y otras aplicaciones orientadas a la potencia. Además, conmuta cargas AC-3, AC-4, AC-5 y AC-6 de forma igual de fiable que las corrientes de funcionamiento AC-1. También hay valores disponibles para DC-1, DC-3 y DC-5. Con solo tres tangos de tensión de bobinas se cubren tensiones de control de entre 20 y 280 V. Se pueden adquirir opcionalmente hasta cuatro contactos auxiliares. Junto con el interruptor automático de estuche y el relé de sobrecarga, también disponibles en esta serie, también hay disponibles arrancadores de motor de hasta 37 kW / 50 hp con 400 o 480 V (otras potencias bajo petición).

	IECEx / ATEX					
Zona	0	1	2	20	21	22
Instalación en		•	•			

	NEC® 500 CE Code Appendix J					
	Class I		Class II		Class III	
División	1	2	1	2	1	2
Instalación en		•*				

	CE Code Section 18					
	NEC® 505			NEC® 506		
	Class I					
Zona	0	1	2	20	21	22
Instalación en		•	•			

\* Limitaciones, ver certificado

Tabla de selección				
Corriente de funcionamiento asignada	80 A			
Sección de conexión	10 – 25 mm²			
Sección de conexión AWG	8 ... 4 AWG			
Tensión de actuación asignada		Tipo de producto	Nº de art.	Peso
20 ... 33 V CA/CC		8550/1-CT-GLS3-80-25-U1S-22	307519	4.2 kg
83 ... 155 V CA/CC		8550/1-CT-GLS3-80-25-U2S-22	307520	4.2 kg
175 ... 280 V CA/CC		8550/1-CT-GLS3-80-25-U3S-22	307561	4.2 kg
Corriente de funcionamiento asignada	80 A			
Sección de conexión	25 – 95 mm²			
Sección de conexión AWG	4 ... 4/0 AWG			
Tensión de actuación asignada		Tipo de producto	Nº de art.	Peso
20 ... 33 V CA/CC		8550/1-CT-GLS3-80-95-U1S-22	287707	4.2 kg
83 ... 155 V CA/CC		8550/1-CT-GLS3-80-95-U2S-22	287708	4.2 kg
175 ... 280 V CA/CC		8550/1-CT-GLS3-80-95-U3S-22	283726	4.2 kg

Datos técnicos	
Protección contra explosiones	
Aplicaciones (zonas) Nota	Se puede utilizar en las zonas 21/22 con protección por envolvente Ex tb/tc
IECEx Protección contra explosiones de gas	Ex db eb IIC Gb
ATEX protección contra explosiones de gas	Ⓔ II 2 G Ex db eb IIC Gb

## Datos técnicos

### Protección contra explosiones

Marcado FMus	Class I, Div. 2, Groups A,B,C,D; Class I, Zone 1, AEx db eb IIC Gb;
Marcado cFM	Class I, Zone 1, Ex db eb IIC Gb; Class I, Div. 2, Groups A,B,C,D;
Certificaciones	ATEX (FM), Brasil (ULB), Canadá (FM), EE.UU. (FM), IECEx (FM)

### Datos eléctricos

Tensión de funcionamiento asignada	máx 690 V
Frecuencia conmutación vacío	5000 1/h
Frecuencia de conmutación CA-3	500 1/h
Contactos principales	de 3 polos (3 NA)
Contactos auxiliares	4 (2 contactos NA + 2 contactos NC)

### Condiciones ambientales

Temperatura ambiente	-25 °C ... +60 °C
Temperatura ambiente	-13 °F ... +140 °F

### Datos mecánicos

Grado de protección (IP)	IP20
Material del envoltorio	Termoplástico
Sección de conexión de contacto auxiliar	0,75 ... 2,5 mm <sup>2</sup>
Sección de conexión de contacto auxiliar	18 ... 14 AWG

## Gráficos técnico – Se reserva el derecho a modificaciones

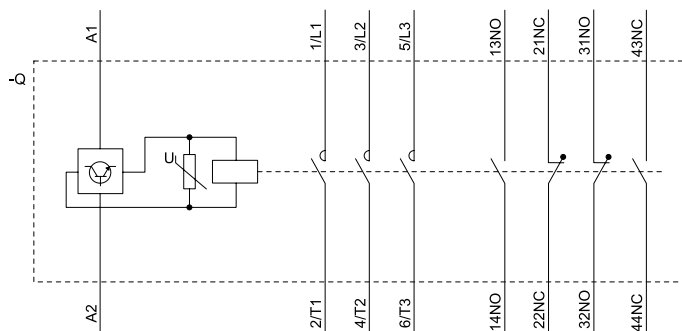


Diagrama unifilar del dispositivo

Esquema de medida (todas las medidas en [pulgadas]) – Se reserva el derecho a modificaciones

E9

