



- Las tomas de reparación 16 A de la serie 8570 se utilizan para realizar trabajos de mantenimiento y reparación en áreas potencialmente explosivas en las que no se usan dispositivos protegidos contra explosiones
- Interruptor con bloqueo para evitar usos no autorizados
- Con rótulo indicador "no encender en caso de peligro de explosión"

MY R. STAHL 8570T



Las tomas de reparación de la serie 8570/51 de R. STAHL se utilizan en las zonas de mantenimiento con dispositivos sin peligro de explosión (con arreglo a la norma IEC/EN 60309), en las zonas 1, 2, 21 y 22. Ofrecen una capacidad de corte CA-3 completa de hasta 16 A y pueden conmutar directamente motores/bombas, etc. El indicador, que muestra el estado de funcionamiento, y el gran mango de interruptor, que se puede situar en posición cero para proteger contra usos no autorizados, proporcionan más seguridad.

	IECEX / ATEX					
Zona	0	1	2	20	21	22
Instalación en		•	•		•	•

Tabla de selección

Toma de reparación 16 A sin bloqueo mecánico con luz piloto Toma de reparación									
Descripción del producto	Figura	Número de polos detallado	Codificación (posición horaria)	Tensión de funcionamiento asignada	Color distintivo	Ámbito de frecuencia	Tipo de producto	Nº de art.	Peso
2 P + PE			6	200 ... 250 V CA	azul	50 / 60 Hz	8570/51-306-S-01-0-XX-XXX	278833	-
			7	480 ... 500 V CA	negro	50 / 60 Hz	8570/51-307-S-01-0-XX-XXX	296272	-
3 P + N + PE			6	200/346 ... 240/415 V CA	rojo	50 / 60 Hz	8570/51-506-S-01-0-XX-XXX	278832	-
			7	277/480 ... 288/500 V CA	negro	50 / 60 Hz	8570/51-507-S-01-0-XX-XXX	296271	-
3 P + PE			6	380 ... 415 V CA	rojo	50 / 60 Hz	8570/51-406-S-01-0-XX-XXX	296273	-
			7	480 ... 500 V CA	negro	50 / 60 Hz	8570/51-407-S-01-0-XX-XXX	296274	-

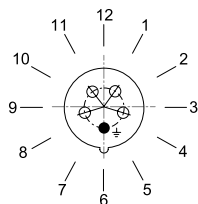
Datos técnicos

Protección contra explosiones	
Ámbito de validez	Unión Europea (ATEX) IECEX
IECEX Protección contra explosiones de gas	Ex db eb IIC T6 Gb
IECEX protección contra explosiones de polvo	Ex tb IIIC T73 °C Db
ATEX protección contra explosiones de gas	⊕ II 2 G Ex db eb IIC T6 Gb
ATEX protección contra explosiones de polvo	⊕ II 2 D Ex tb IIIC T73 °C Db

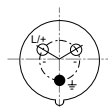
Datos técnicos	
Protección contra explosiones	
Certificaciones	ATEX (PTB), IECEx (PTB)
Datos eléctricos	
Corriente de servicio de referencia	16 A
Corriente de servicio de referencia Nota	Puede utilizarse para hasta 20 A en función de la sección de conexión
Categoría de uso	AC-3: 500 V / 16 A AC-3: 500 V / 20 A DC-1: 110 V / 16 A
Potencia de conmutación de los contactos principales	4 kW: 200 ... 250 V CA 7,5 kW: 380 ... 500 V CA
Datos específicos del dispositivo	
Fusible previo con protección térmica	35 A gG
Fusible previo sin protección térmica	16 A gG
Condiciones ambientales	
Temperatura ambiente	-50 °C ... +65 °C
Avisar	Para más información, consulte el manual de instrucciones.
Datos mecánicos	
Grado de protección IP (IEC 60529)	IP66
Grado de protección IP (IEC 60079)	IP64
Material del envoltorio	Poliamida, reforzado con fibra de vidrio
Sin silicona	No
Sección de conexión unifilar	1 x 1,5 mm ² ...2 x 6 mm ²
Sección de conexión de hilo fino	1 x 1,5 mm ² ...2 x 4 mm ²
Resistencia a los golpes (IEC 60079)	7 J
Resistencia a los golpes (IEC 62262)	IK10
Se puede cerrar con llave en	en posición 0 y 1
Componentes	
Entradas de cable Nota	Entrada 1: abajo izquierda Entrada 2: abajo derecha
Entrada 1 tipo	8161/7-M25-1707-LT
Entrada 1 clase	Racor de poliamida
Entrada 1	M25 x 1,5
Zona de sujeción entrada 1	7 – 17 mm
Entrada metálica posible 1	No
Entrada 2 tipo	8290/3-M25
Entrada 2 clase	Tapones de cierre de poliamida
Entrada 2	M25 x 1,5
Entrada metálica posible 2	No

Disposición de los casquillos de contacto de protección

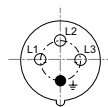
Posición del ajuste de la hora
Ejemplo: posición 6 h



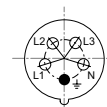
Disposición de los casquillos de contacto e identificación de los bornes



2 P + PE

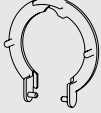


3 P + PE

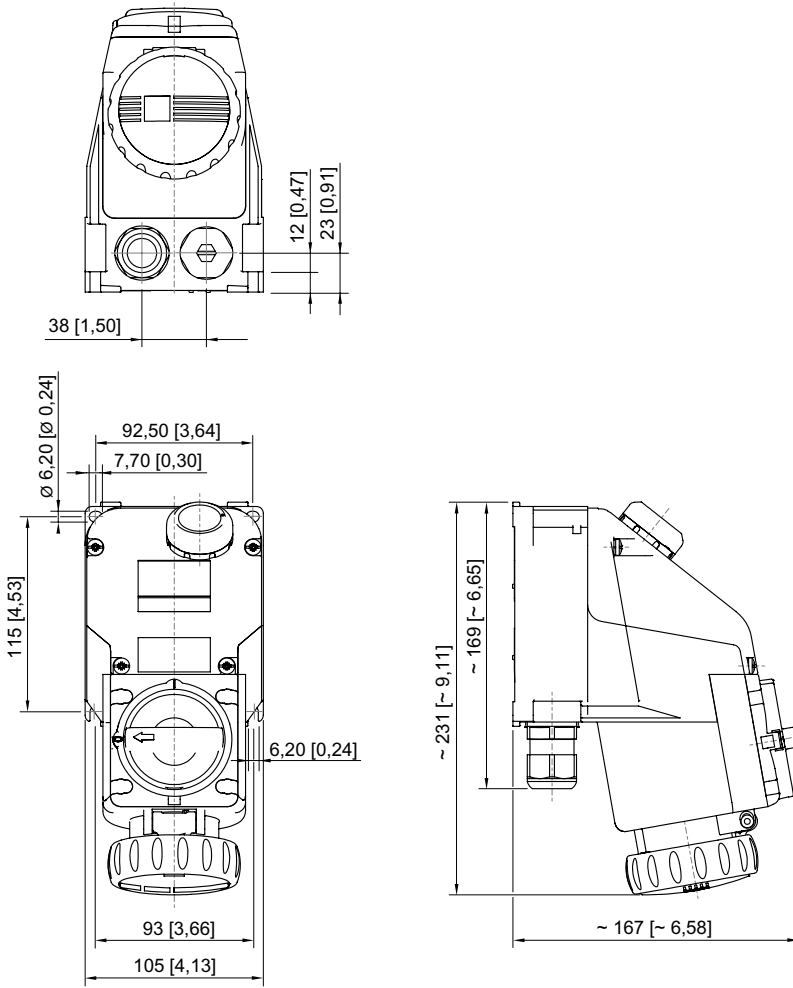


3 P + N + PE

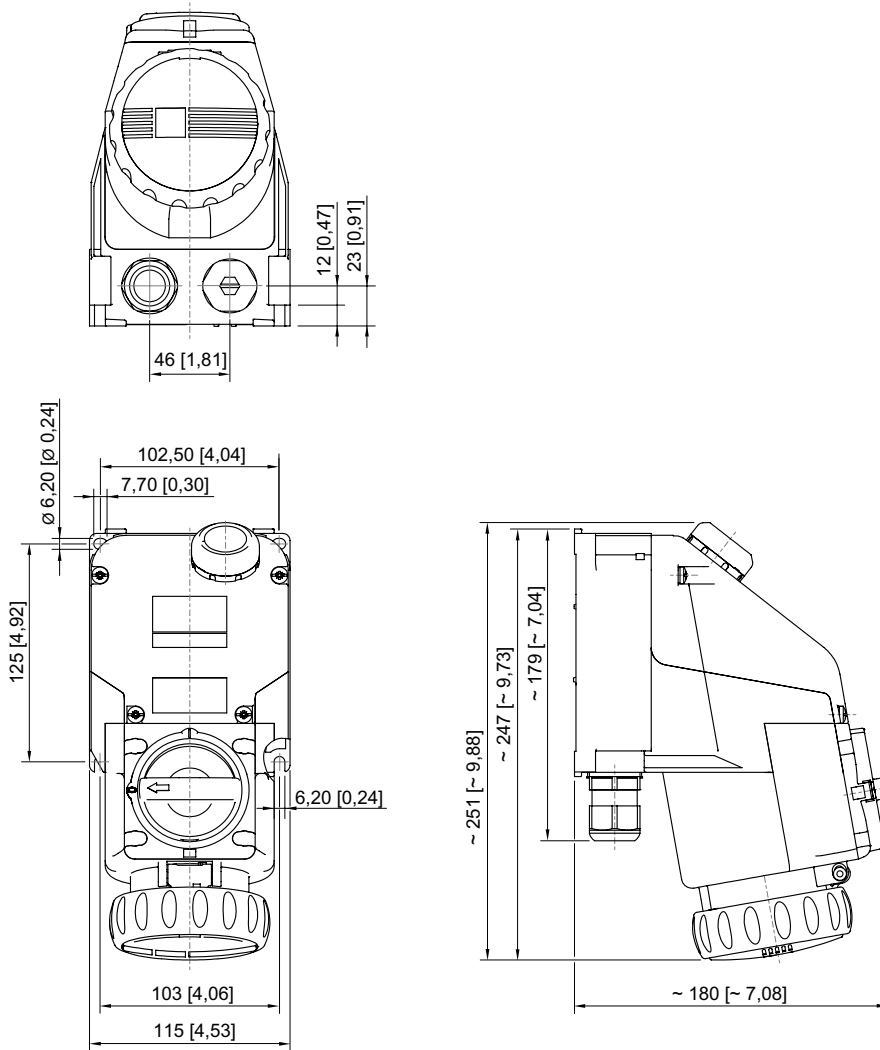
Disposición de los casquillos de contacto e identificación de los bornes en la posición de 6 h (vista desde el frente de la base hacia los casquillos de contacto)

Accesorios			
Figura	Descripción	Nº de art.	Peso
Cubierta para el polvo para tomas, serie 8570			
	protección contra el polvo equipable posteriormente para tomas de corriente de 3 polos	253118	6 g
	Protección contra el polvo equipable posteriormente para tomas de corriente de 4 polos	255003	8 g
	protección contra el polvo equipable posteriormente para tomas de corriente de 5 polos	255004	8 g

Piezas de repuesto			
Figura	Descripción	Nº de art.	Peso
Juego de reparación para enchufes de la serie 8570			
	Juego de reparación 8570, tapa abatible, 3 polos, negro	274119	95 g
	Juego de reparación 8570, tapa abatible, 3 polos, azul	274116	95 g
	Juego de reparación 8570, tapa abatible, 4 polos, negro	274114	115 g
	Juego de reparación 8570, tapa abatible, 4 polos, rojo	274113	115 g
	Juego de reparación 8570, tapa abatible, 5 polos, negro	274109	125 g
	Juego de reparación 8570, tapa abatible, 5 polos, rojo	274108	125 g



Toma de reparación de 3 polos



Toma de reparación de 4 polos/5 polos