



- Diferentes rangos de tensión según la norma EN 60309
- Amplio rango de temperatura de uso
- Tamaño reducido para integración en máquinas y cajas de empalme
- Más resistencia a impactos y golpes mecánicos
- Protección perfecta frente a entrada de líquidos y polvo
- De la página web se pueden descargar datos en 3D
- Variantes para su uso en EE. UU. / Canadá bajo pedido

E3

WebCode **8570R**



Las bases de brida SolConeX con modelos de 3, 4 y 5 polos permiten una capacidad de conmutación CA-3 completa con flujos de corriente de hasta 16 A. El pomo de interruptor grande también está diseñado para su utilización con guantes de trabajo y permite una indicación clara de la posición de conmutación.

Gracias a su diseño compacto, la base de brida puede integrarse en prácticamente cualquier envoltorio y permite conectar los dispositivos de manera rápida y segura a través del bloqueo interno.

	IECEX / ATEX					
Zona	0	1	2	20	21	22
Instalación en		•	•		•	•

Tabla de selección

Descripción del producto		Base de brida 16 A Base de brida						
Figura	Número de polos detallado	Codificación (posición horaria)	Tensión de funcionamiento asignada	Color distintivo	Ámbito de frecuencia	Tipo de producto	Nº de art.	Peso
	1 P + N + PE	4	100 ... 130 V CA	amarillo	50 / 60 Hz	8570/15-304-S-XX-X-00-XXX	272863	700 g
		5	277 V CA	gris claro	60 Hz	8570/15-305-S-XX-X-00-XXX	272864	700 g
	2 P + PE	2	> 50 V CA	verde	> 300 – 500 Hz	8570/15-302-S-XX-X-00-XXX	272861	700 g
		3	> 50 ... 110 V CC	gris claro	–	8570/15-303-S-XX-X-00-XXX	272862	700 g
		6	200 ... 250 V CA	azul	50 / 60 Hz	8570/15-306-S-XX-X-00-XXX	272865	700 g
		7	480 ... 500 V CA	negro	50 / 60 Hz	8570/15-307-S-XX-X-00-XXX	272866	700 g
		9	380 ... 415 V CA	rojo	50 / 60 Hz	8570/15-309-S-XX-X-00-XXX	272867	700 g

Tabla de selección

Descripción del producto		Base de brida 16 A Base de brida						
Figura	Número de polos detallado	Codificación (posición horaria)	Tensión de funcionamiento asignada	Color distintivo	Ámbito de frecuencia	Tipo de producto	Nº de art.	Peso
	3 P + N + PE	3	220/380 V CA	rojo	50 Hz	8570/15-503-S-XX-X-00-XXX	272845	1 kg
		4	57/100 ... 75/130 V CA	amarillo	50 / 60 Hz	8570/15-504-S-XX-X-00-XXX	272846	1 kg
		5	347/600 ... 400/690 V CA	negro	50 / 60 Hz	8570/15-505-S-XX-X-00-XXX	272847	1 kg
		6	200/346 ... 240/415 V CA	rojo	50 / 60 Hz	8570/15-506-S-XX-X-00-XXX	272848	1 kg
		7	277/480 ... 288/500 V CA	negro	50 / 60 Hz	8570/15-507-S-XX-X-00-XXX	272849	1 kg
		9	120/208 ... 144/250 V CA	azul	50 / 60 Hz	8570/15-509-S-XX-X-00-XXX	272850	1 kg
		11	250/440 ... 265/460 V CA	rojo	60 Hz	8570/15-511-S-XX-X-00-XXX	272851	1 kg
	3 P + PE	2	> 50 V CA	verde	> 300 – 500 Hz	8570/15-402-S-XX-X-00-XXX	272852	900 g
		3	380 V CA	rojo	50 Hz	8570/15-403-S-XX-X-00-XXX	272853	900 g
		4	100 ... 130 V CA	amarillo	50 / 60 Hz	8570/15-404-S-XX-X-00-XXX	272854	900 g
		5	600 ... 690 V CA	negro	50 / 60 Hz	8570/15-405-S-XX-X-00-XXX	272855	900 g
		6	380 ... 415 V CA	rojo	50 / 60 Hz	8570/15-406-S-XX-X-00-XXX	272856	900 g
		7	480 ... 500 V CA	negro	50 / 60 Hz	8570/15-407-S-XX-X-00-XXX	272857	900 g
		9	200 ... 250 V CA	azul	50 / 60 Hz	8570/15-409-S-XX-X-00-XXX	272858	900 g
		10	> 50 V CA	verde	100 – 300 Hz	8570/15-410-S-XX-X-00-XXX	272859	900 g
		11	440 ... 460 V CA	rojo	60 Hz	8570/15-411-S-XX-X-00-XXX	272860	900 g

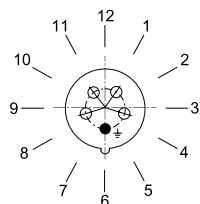
Datos técnicos

Modelo	Base de brida 16 A
Protección contra explosiones	
Ámbito de validez	Unión Europea (ATEX) IECEX
Ámbito de validez Avisar	Otros marcados de país disponibles bajo petición
IECEX Protección contra explosiones de gas	Ex db eb IIC Gb
IECEX protección contra explosiones de polvo	Ex tb IIIC Db
ATEX protección contra explosiones de gas	Ex II 2 G Ex db eb IIC Gb
ATEX protección contra explosiones de polvo	Ex II 2 D Ex tb IIIC Db
Certificaciones	ATEX (PTB), Brasil (ULB), China (CQST), IECEX (PTB)
Certificación naval	DNV
Datos eléctricos	
Corriente de servicio de referencia	16 A
Corriente de servicio de referencia Nota	Puede utilizarse para hasta 20 A en función de la sección de conexión
Categoría de uso	AC-3: 690 V / 16 A AC-3: 500 V / 20 A DC-1: 110 V / 16 A UL508: 600 V / 20 A
Potencia de conmutación de los contactos principales	4 kW: 200 ... 250 V CA 7,5 kW: 380 ... 500 V CA 11 kW: 600 ... 690 V CA

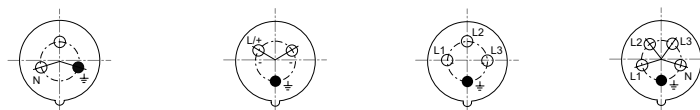
Datos técnicos	
Modelo	Base de brida 16 A
Datos eléctricos	
Avisar	Para frecuencias ≥ 100 Hz, la intensidad de corriente debe reducirse a 12 A
Datos específicos del dispositivo	
Fusible previo con protección térmica	35 A gG
Fusible previo sin protección térmica	16 A gG
Condiciones ambientales	
Temperatura ambiente	-50 °C ... +65 °C
Avisar	Para más información, consulte el manual de instrucciones.
Datos mecánicos	
Grado de protección IP (IEC 60529)	IP66
Grado de protección IP (IEC 60079)	IP64
Material del envoltorio	Poliamida, reforzado con fibra de vidrio
Sin silicona	No
Sección de conexión unifilar	1 x 1,5 mm ² ...2 x 6 mm ²
Sección de conexión de hilo fino	1 x 1,5 mm ² ...2 x 4 mm ²
Resistencia a los golpes (IEC 60079)	7 J
Resistencia a los golpes (IEC 62262)	IK10
Se puede cerrar con llave en	en posición 0 y 1
Bloqueo	evita que se tire del enchufe bajo carga

Disposición de los casquillos de contacto de protección

Posición horaria
Ejemplo: posición 6 h



Disposición de los casquillos de contacto e identificación de los terminales



1 P + N + PE

2 P + PE

3 P + PE

3 P + N + PE

Disposición de los casquillos de contacto e identificación de los terminales en la posición de 6 h (vista desde el frente de la base hacia los casquillos de contacto)

Accesorios

Figura	Descripción	Nº de art.	Peso
Contacto auxiliar opcional, enchufable por el usuario, montaje posterior sencillo			
	1 contacto NC máx. 500 V CA, máx. 110 V CC máx. 6 A 1 x 0,5... 2 x 2,5 mm ² unifilar/de hilo fino	150680	125 g
	1 contacto NC, contacto de oro máx. 500 V CA, máx. 110 V CC máx. 6 A 1 x 0,5... 2 x 2,5 mm ² unifilar/de hilo fino	150684	125 g
	1 contacto NA máx. 500 V CA, máx. 110 V CC máx. 6 A 1 x 0,5... 2 x 2,5 mm ² unifilar/de hilo fino	150682	125 g
	1 contacto NA, contacto de oro máx. 500 V CA, máx. 110 V CC máx. 6 A 1 x 0,5... 2 x 2,5 mm ² unifilar/de hilo fino	150686	125 g

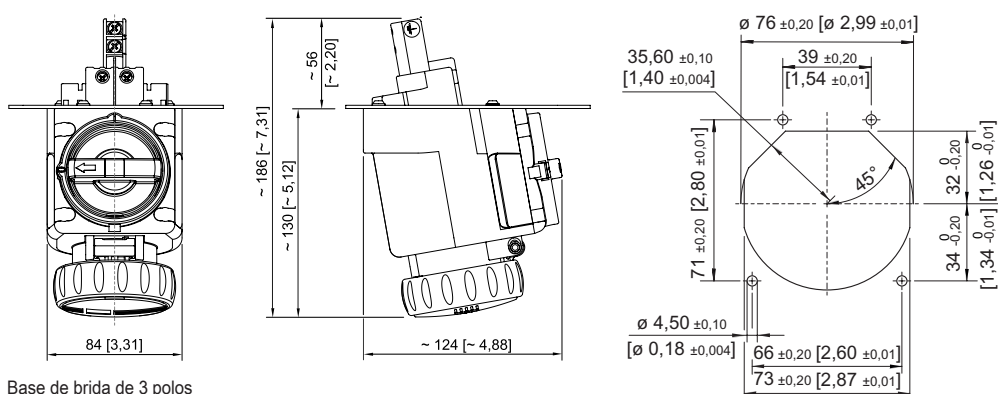
Accesorios

Figura	Descripción	Nº de art.	Peso
Cubierta para el polvo para tomas, serie 8570			
	protección contra el polvo equipable posteriormente para tomas de corriente de 3 polos	253118	6 g
	Protección contra el polvo equipable posteriormente para tomas de corriente de 4 polos	255003	8 g
	protección contra el polvo equipable posteriormente para tomas de corriente de 5 polos	255004	8 g

Piezas de repuesto

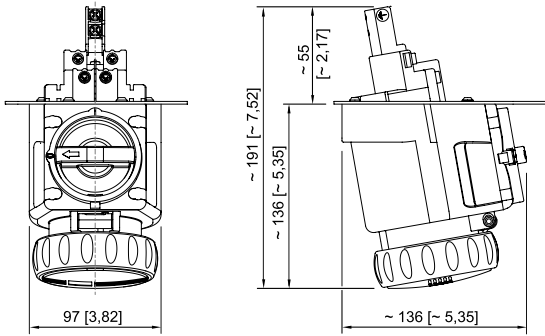
Figura	Descripción	Nº de art.	Peso
Juego de reparación para enchufes de la serie 8570			
	Juego de reparación 8570, tapa abatible, 3 polos, negro	274119	95 g
	Juego de reparación 8570, tapa abatible, 3 polos, azul	274116	95 g
	Juego de reparación 8570, tapa abatible, 3 polos, verde	274115	95 g
	Juego de reparación 8570, tapa abatible, 3 polos, gris claro	274121	95 g
	Juego de reparación 8570, tapa abatible, 3 polos, rojo	274118	95 g
	Juego de reparación 8570, tapa abatible, 3 polos, amarillo	274117	95 g
	Juego de reparación 8570, tapa abatible, 4 polos, negro	274114	115 g
	Juego de reparación 8570, tapa abatible, 4 polos, azul	274111	115 g
	Juego de reparación 8570, tapa abatible, 4 polos, verde	274110	115 g
	Juego de reparación 8570, tapa abatible, 4 polos, rojo	274113	115 g
	Juego de reparación 8570, tapa abatible, 4 polos, amarillo	274112	115 g
	Juego de reparación 8570, tapa abatible, 5 polos, negro	274109	125 g
	Juego de reparación 8570, tapa abatible, 5 polos, azul	274106	125 g
	Juego de reparación 8570, tapa abatible, 5 polos, rojo	274108	125 g
	Juego de reparación 8570, tapa abatible, 5 polos, amarillo	274107	125 g

Esquema de medida (todas las medidas en [pulgadas]) – Se reserva el derecho a modificaciones

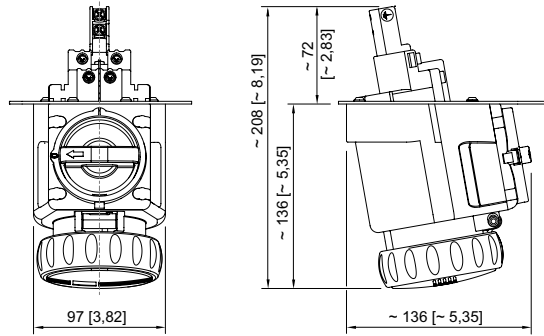


Base de brida de 3 polos

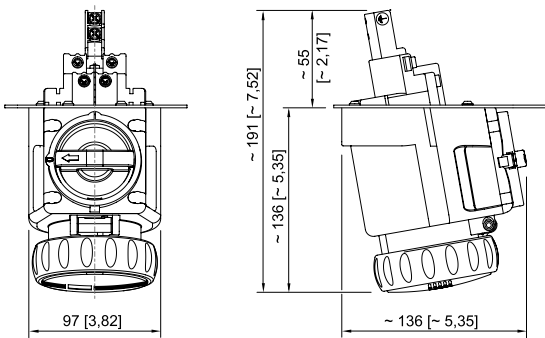
Base de brida de 3 polos
Esquema de las aberturas



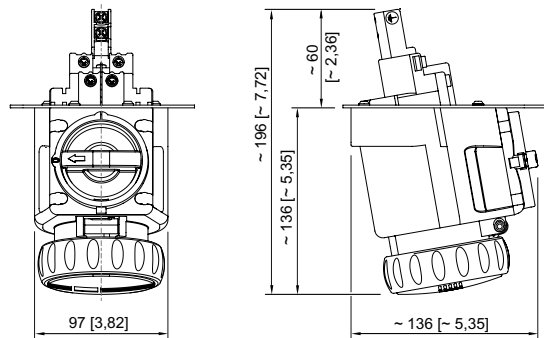
Base de brida de 4 polos
Posición horaria 2 h, 3 h, 4 h



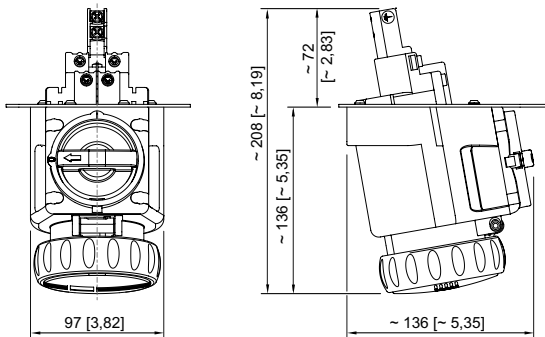
Base de brida de 4 polos
Posición horaria 5 h, 6 h, 7 h



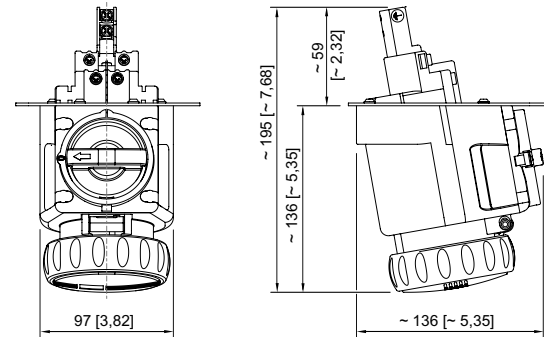
Base de brida de 4 polos
Posición horaria 9 h, 10 h, 11 h



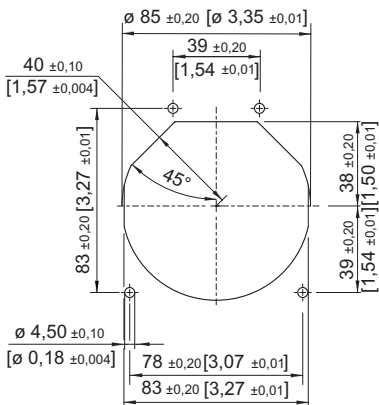
Base de brida de 5 polos
Posición horaria 2 h, 3 h, 4 h



Base de brida de 5 polos
Posición horaria 5 h, 6 h, 7 h



Base de brida de 5 polos
Posición horaria 9 h, 10 h, 11 h



Base de brida de 4/5 polos
Esquema de las aberturas