



- Diferentes rangos de tensión según la norma EN 60309
- Amplio rango de temperatura de uso
- Más resistencia a impactos y golpes mecánicos
- Protección perfecta frente a entrada de líquidos y polvo
- De la página web se pueden descargar datos en 3D
- Enchufe adecuado de la serie 8570/22

MY R. STAHL 8570U



Las bases de enchufe SolConeX de la serie 8570/21 de R. STAHL son equipos eléctricos protegidos contra explosiones. Está homologado para su uso en áreas potencialmente explosivas clasificadas según NEC 505 para División o Zona. Su alto grado de protección garantiza la máxima protección contra la infiltración de polvo y/o agua en todas sus variantes. Sus contactos de lámina autolimpiadores proporcionan una conexión óptima y los enchufes se pueden conectar y desconectar en posición cero de manera sencilla. Para mejorar la seguridad, cuentan con un interruptor-seccionador con bloqueo mecánico cuyo mango de interruptor que se puede fijar en las posiciones 0 y I.

| | IECEX / ATEX | | | | | |
|----------------|--------------|---|---|----|----|----|
| | 0 | 1 | 2 | 20 | 21 | 22 |
| Zona | | | | | | |
| Instalación en | | • | • | | • | • |

| | NEC® 500 CE Code Appendix J | | | | | |
|----------------|--------------------------------|---|----------|---|-----------|---|
| | Class I | | Class II | | Class III | |
| División | 1 | 2 | 1 | 2 | 1 | 2 |
| Instalación en | | • | • | • | • | • |

| | CE Code Section 18 | | | | | |
|----------------|--------------------|---|---|----------|----|----|
| | NEC® 505 | | | NEC® 506 | | |
| Zona | 0 | 1 | 2 | 20 | 21 | 22 |
| Instalación en | | • | • | | • | • |

Tabla de selección

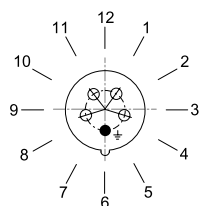
| Toma de corriente de pared 20 A | | | | | | | | | |
|---------------------------------|---------------------------|---------------------------------|------------------------------------|------------------|----------------------|------------------|---------------------------|------------|---------|
| Figura | Número de polos detallado | Codificación (posición horaria) | Tensión de funcionamiento asignada | Color distintivo | Ámbito de frecuencia | Potencia nominal | Tipo de producto | Nº de art. | Peso |
| | De 2 polos, 3 conductores | 4 | 100 ... 130 V CA | amarillo | 50 / 60 Hz | 1,5 HP | 8570/21-304-S-51-0-00-XXX | 290313 | 1.12 kg |
| | | 6 | 200 ... 250 V CA | azul | 50 / 60 Hz | 3 HP | 8570/21-306-S-51-0-00-XXX | 290314 | 1.12 kg |
| | | 7 | 480 V CA | rojo | 50 / 60 Hz | 5 HP | 8570/21-307-S-51-0-00-XXX | 290315 | 1.12 kg |
| | De 3 polos, 4 conductores | 5 | 600 V CA | negro | 50 / 60 Hz | 15 HP | 8570/21-405-S-51-0-00-XXX | 290310 | 1.35 kg |
| | | 7 | 480 V CA | rojo | 50 / 60 Hz | 10 HP | 8570/21-407-S-51-0-00-XXX | 290311 | 1.35 kg |
| | | 9 | 200 ... 250 V CA | azul | 50 / 60 Hz | 5 HP | 8570/21-409-S-51-0-00-XXX | 290312 | 1.35 kg |
| | De 4 polos, 5 conductores | 5 | 347...400/600 V CA | negro | 50 / 60 Hz | 15 HP | 8570/21-505-S-51-0-00-XXX | 290307 | 1.45 kg |
| | | 7 | 277/480 V CA | rojo | 50 / 60 Hz | 10 HP | 8570/21-507-S-51-0-00-XXX | 290308 | 1.45 kg |
| | | 9 | 120/208 ... 144/250 V CA | azul | 50 / 60 Hz | 5 HP | 8570/21-509-S-51-0-00-XXX | 290309 | 1.45 kg |

| Datos técnicos | |
|--|--|
| Protección contra explosiones | |
| Ámbito de validez | Unión Europea (ATEX) Canadá IECEX EE. UU. |
| Homologación FMus | FM20US0116X |
| Homologación cFM | FM20CA0056X |
| Marcado FMus | Class I, Div. 2, Groups A,B,C,D; Class II, III, Div. 1, Groups E,F,G; Enclosure Type 3, 4, 4X Class I, Zone 1, AEx db eb IIC T6 ... T5 Gb Zone 21, AEx tb IIIC T80 °C Db |
| Marcado cFM | Ex db eb IIC T6 ... T5 Gb Class I, Div. 2, Groups A,B,C,D; Class II, III, Div. 1, Groups E,F,G; Enclosure Type 3, 4, 4X Ex tb IIIC T80 °C Db |
| IECEX Protección contra explosiones de gas | Ex db eb IIC T6 ... T5 Gb |
| IECEX protección contra explosiones de polvo | Ex tb IIIC T73 °C Db |
| ATEX protección contra explosiones de gas | Ⓜ II 2 G Ex db eb IIC T6 ... T5 Gb |
| ATEX protección contra explosiones de polvo | Ⓜ II 2 D Ex tb IIIC T73 °C Db |
| Certificaciones | ATEX (PTB), Brasil (ULB), Canadá (FM), Chine (CQST), EE.UU. (FM), IECEX (PTB), Taiwán (ITRI) |
| Certificación naval | DNV |
| Datos eléctricos | |
| Corriente de servicio de referencia | 20 A |
| Datos específicos del dispositivo | |
| Fusible previo con protección térmica | 35 A gG |
| Fusible previo sin protección térmica | 20 A gG |
| Condiciones ambientales | |
| Temperatura ambiente | -58 °F ... +149 °F |
| Temperatura ambiente | -50 °C ... +65 °C |
| Avisar | Para más información, consulte el manual de instrucciones. |
| Datos mecánicos | |
| Tipo de envoltente (NEMA250) | 3, 4, 4X |
| Grado de protección IP (IEC 60529) | IP66 |
| Grado de protección IP (IEC 60079) | IP64 |
| Material del envoltente | Poliamida, reforzado con fibra de vidrio |
| Sin silicona | No |
| Sección de conexión AWG unifilar | 1 x AWG 16...2 x AWG 10 |
| Sección de conexión unifilar | 1 x 1,5 mm²...2 x 6 mm² |
| Sección de conexión AWG de hilo fino | 1 x AWG 16 ... 2 x AWG 12 |
| Sección de conexión de hilo fino | 1 x 1,5 mm²...2 x 4 mm² |
| Resistencia a los golpes (IEC 60079) | 7 J |
| Resistencia a los golpes (IEC 62262) | IK10 |
| Se puede cerrar con llave en | en posición 0 y 1 |
| Bloqueo | Evita que se tire del enchufe bajo carga |
| Componentes | |
| Entradas de cable Nota | Entrada 1: abajo izquierda Entrada 2: abajo derecha |
| Entrada 1 tipo | disponible como accesorio |
| Entrada 1 | NPT 3/4" |
| Entrada metálica posible 1 | Sí |
| Entrada 2 tipo | CMP-767D M25 |
| Entrada 2 clase | Tapón de cierre latón/níquel |
| Entrada 2 | M25 x 1,5 |

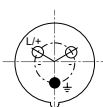
| Datos técnicos | |
|----------------------------|---|
| Componentes | |
| Entrada metálica posible 2 | No |
| Avisar | Entrada de metal: incluye placa de latón con alojamientos roscados Posicionamiento del racor de cable: inferior (estándar); opcionalmente también superior o lateral |

Disposición de los casquillos de contacto de protección

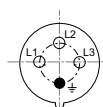
Posición horaria
Ejemplo: posición 6 h



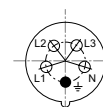
Disposición de los casquillos de contacto e identificación de los terminales



2 P + PE



3 P + PE



3 P + N + PE

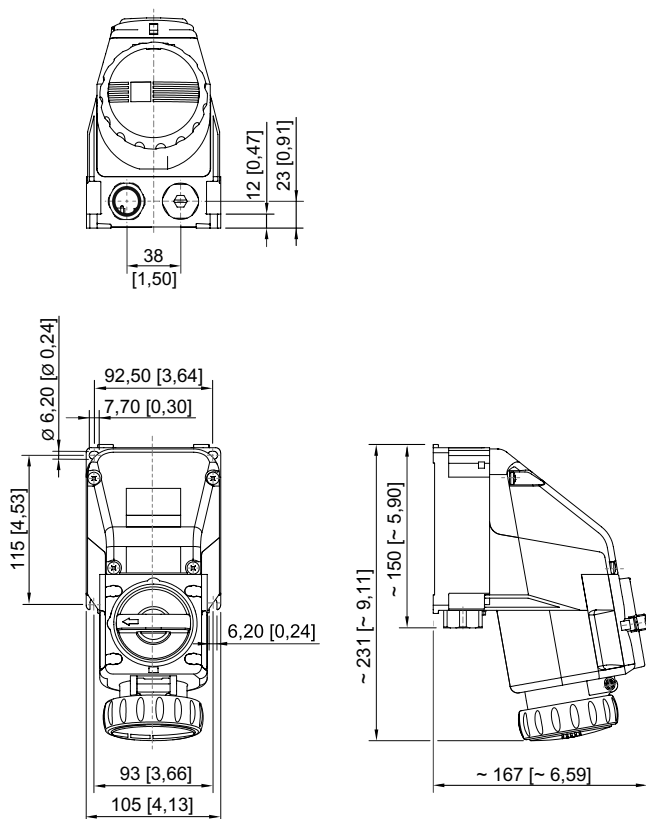
Disposición de los casquillos de contacto e identificación de los terminales en la posición de 6 h (vista desde el frente de la base hacia los casquillos de contacto)

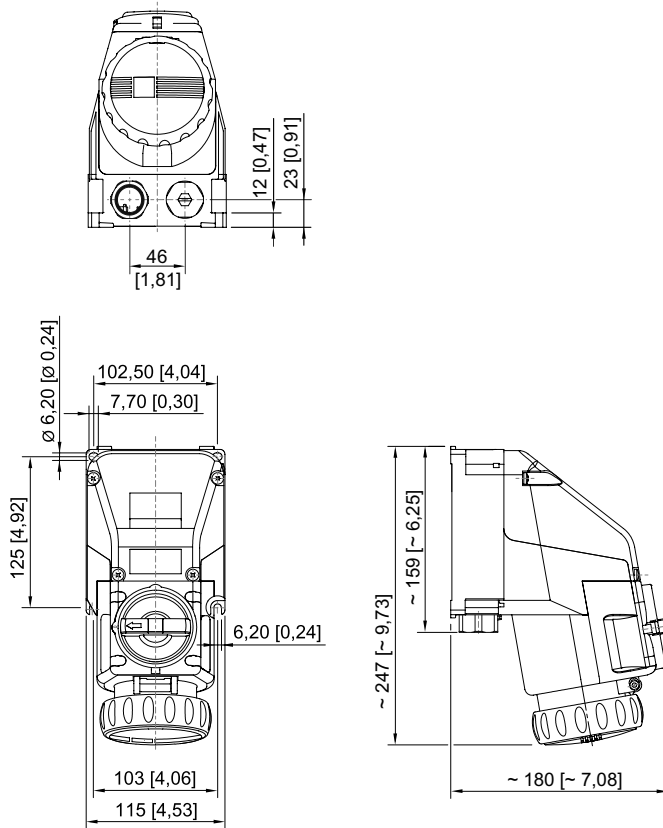
Accesorios

| | | | |
|---|--|------------|-------|
| | 8570/22-304-S-XX-X-XX-XXX enchufe de 2 polos, 3 conductores, 100 ... 130 V CA, 50 / 60 Hz, 20 A | 291381 | 331 g |
| Figura | Descripción | Nº de art. | Peso |
| Contacto auxiliar opcional, enchufable por el usuario, montaje posterior sencillo | | | |
| | 1 contacto NC máx. 500 V CA, máx. 110 V CC máx. 6 A 1 x AWG 20 ... 2 x AWG 14, 1 x 0,5 ... 2 x 2,5 mm ² unifilar/de hilo fino | 150688 | 20 g |
| | 1 contacto NA máx. 500 V CA, máx. 110 V CC máx. 6 A 1 x AWG 20 ... 2 x AWG 14, 1 x 0,5 ... 2 x 2,5 mm ² unifilar/de hilo fino | 150690 | 200 g |
| | 1 contacto NA, contacto de oro máx. 500 V CA, máx. 110 V CC máx. 6 A 1 x AWG 20 ... 2 x AWG 14, 1 x 0,5 ... 2 x 2,5 mm ² unifilar/de hilo fino | 150692 | 1 g |
| Cubierta para el polvo para tomas de corriente serie 8570 | | | |
| | protección contra el polvo equipable posteriormente para tomas de corriente de 3 polos | 253118 | 6 g |
| | protección contra el polvo equipable posteriormente para tomas de corriente de 4 polos | 255003 | 8 g |
| | protección contra el polvo equipable posteriormente para tomas de corriente de 5 polos | 255004 | 8 g |
| Enchufe | | | |
| | 8570/22-306-S-XX-X-XX-XXX enchufe de 2 polos, 3 conductores, 200 ... 250 V CA, 50 / 60 Hz, 20 A | 291382 | 331 g |
| | 8570/22-307-S-XX-X-XX-XXX enchufe de 2 polos, 3 conductores, 480 V CA, 50 / 60 Hz, 20 A | 291383 | 331 g |
| | 8570/22-405-S-XX-X-XX-XXX enchufe de 3 polos, 4 conductores, 600 V CA, 50 / 60 Hz, 20 A | 291378 | 384 g |
| | 8570/22-407-S-XX-X-XX-XXX enchufe de 3 polos, 4 conductores, 480 V CA, 50 / 60 Hz, 20 A | 291379 | 384 g |
| | 8570/22-409-S-XX-X-XX-XXX enchufe de 3 polos, 4 conductores, 200 ... 250 V CA, 50 / 60 Hz, 20 A | 291380 | 384 g |
| | 8570/22-505-S-XX-X-XX-XXX enchufe de 4 polos, 5 conductores, 347 ... 400/600 V CA, 50 / 60 Hz, 20 A | 291375 | 444 g |
| | 8570/22-507-S-XX-X-XX-XXX enchufe de 4 polos, 5 conductores, 277/480 V CA, 50 / 60 Hz, 20 A | 291376 | 444 g |
| | 8570/22-509-S-XX-X-XX-XXX enchufe de 4 polos, 5 conductores, 120/208 ... 144/250 V CA, 50 / 60 Hz, 20 A | 291377 | 444 g |

Piezas de repuesto

| Figura | Descripción | Nº de art. | Peso |
|---|--|------------|-------|
| Juego de reparación para enchufes de la serie 8570 | | | |
| | Juego de reparación 8570, tapa abatible, 3 polos, azul | 274116 | 95 g |
| | Juego de reparación 8570, tapa abatible, 3 polos, rojo | 274118 | 95 g |
| | Juego de reparación 8570, tapa abatible, 3 polos, amarillo | 274117 | 95 g |
| | Juego de reparación 8570, tapa abatible, 4 polos, negro | 274114 | 115 g |
| | Juego de reparación 8570, tapa abatible, 4 polos, azul | 274111 | 115 g |
| | Juego de reparación 8570, tapa abatible, 4 polos, rojo | 274113 | 115 g |
| | Juego de reparación 8570, tapa abatible, 5 polos, negro | 274109 | 125 g |
| | Juego de reparación 8570, tapa abatible, 5 polos, azul | 274106 | 125 g |
| | Juego de reparación 8570, tapa abatible, 5 polos, rojo | 274108 | 125 g |

Esquema de medida (todas las medidas en [pulgadas]) – Se reserva el derecho a modificaciones




Toma de corriente de pared de 4 polos / de 5 polos