



- Diferentes rangos de tensión según la norma EN 60309
- Amplio rango de temperatura de uso
- Más resistencia a impactos y golpes mecánicos
- Protección perfecta frente a entrada de líquidos y polvo
- De la página web se pueden descargar datos en 3D
- Enchufe adecuado de la serie 8571/22

## MY R. STAHL 8571U



Las bases de enchufe SolConeX de la serie 8571/21 de R. STAHL son equipos eléctricos protegidos contra explosiones. Está homologado para su uso en áreas potencialmente explosivas clasificadas según NEC 505 para División o Zona. Su alto grado de protección garantiza la máxima protección contra la infiltración de polvo y/o agua en todas sus variantes. Sus contactos de lámina autolimpiadores proporcionan una conexión óptima y los enchufes se pueden conectar y desconectar en posición cero de manera sencilla. Para mejorar la seguridad, cuentan con un interruptor-seccionador con bloqueo mecánico cuyo mango de interruptor que se puede fijar en las posiciones 0 y I.

	IECEX / ATEX					
	0	1	2	20	21	22
Zona						
Instalación en	•	•		•	•	

	NEC® 500 CE Code Appendix J					
	Class I		Class II		Class III	
División	1	2	1	2	1	2
Instalación en	•	•	•	•	•	•

	CE Code Section 18					
	NEC® 505			NEC® 506		
Zona	0	1	2	20	21	22
Instalación en	•	•		•	•	

### Tabla de selección

Toma de corriente de pared 30 A									
Figura	Número de polos detallado	Codificación (posición horaria)	Tensión de funcionamiento asignada	Color distintivo	Ámbito de frecuencia	Potencia nominal	Tipo de producto	Nº de art.	Peso
	De 3 polos, 4 conductores	5	600 V CA	negro	50 / 60 Hz	25 HP	8571/21-405-S-51-0-00-XXX	294381	2 kg
		7	480 V CA	rojo	50 / 60 Hz	20 HP	8571/21-407-S-51-0-00-XXX	294382	2 kg
		9	200 ... 250 V CA	azul	50 / 60 Hz	10 HP	8571/21-409-S-51-0-00-XXX	294383	2 kg
	De 4 polos, 5 conductores	5	347...400/600 V CA	negro	50 / 60 Hz	25 HP	8571/21-505-S-51-0-00-XXX	294358	2.2 kg
		7	277/480 V CA	rojo	50 / 60 Hz	20 HP	8571/21-507-S-51-0-00-XXX	294359	2.2 kg
		9	120/208 ... 144/250 V CA	azul	50 / 60 Hz	10 HP	8571/21-509-S-51-0-00-XXX	294360	2.2 kg

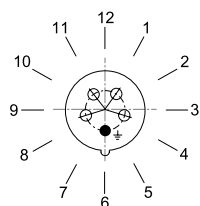
### Datos técnicos

Protección contra explosiones	
Ámbito de validez	Unión Europea (ATEX) Canadá IECEX EE. UU.
Homologación FMus	FM21US0070X
Homologación cFM	FM21CA0045X

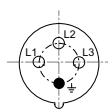
Datos técnicos	
<b>Protección contra explosiones</b>	
Marcado FMus	Class I, Div. 2, Groups A,B,C,D; Class II, III, Div. 1, Groups E,F,G; Enclosure Type 3, 4, 4X Class I, Zone 1, AEx db eb IIC T6 ... T5 Gb Zone 21, AEx tb IIIC T76 °C Db
Marcado cFM	Ex db eb IIC T6 ... T5 Gb Class I, Div. 2, Groups A,B,C,D; Class II, III, Div. 1, Groups E,F,G; Enclosure Type 3, 4, 4X Ex tb IIIC T76 °C Db
IECEx Protección contra explosiones de gas	Ex db eb IIC T6 ... T5 Gb
IECEx protección contra explosiones de polvo	Ex tb IIIC T76 °C Db
ATEX protección contra explosiones de gas	Ⓔ II 2 G Ex db eb IIC T6 ... T5 Gb
ATEX protección contra explosiones de polvo	Ⓔ II 2 D Ex tb IIIC T76 °C Db
Certificaciones	ATEX (PTB), Brasil (ULB), Canadá (FM), EE.UU. (FM), IECEx (PTB), Taiwán (ITRI)
Certificación naval	DNV
<b>Datos eléctricos</b>	
Corriente de servicio de referencia	30 A
<b>Datos específicos del dispositivo</b>	
Fusible previo con protección térmica	63 A gG
Fusible previo sin protección térmica	35 A gG
<b>Condiciones ambientales</b>	
Temperatura ambiente	-58 °F ... +149 °F
Temperatura ambiente	-50 °C ... +65 °C
Avisar	Para más información, consulte el manual de instrucciones.
<b>Datos mecánicos</b>	
Tipo de envoltente (NEMA250)	3, 4, 4X
Grado de protección IP (IEC 60529)	IP66
Grado de protección IP (IEC 60079)	IP64
Material del envoltente	Poliamida, reforzado con fibra de vidrio
Sin silicona	No
Sección de conexión AWG unifilar	1 x AWG 14...2 x AWG 8
Sección de conexión unifilar	1 x 2,5 mm <sup>2</sup> ...2 x 10 mm <sup>2</sup>
Sección de conexión AWG de hilo fino	1 x AWG 14 ... 2 x AWG 10
Sección de conexión de hilo fino	1 x 2,5 mm <sup>2</sup> ...2 x 6 mm <sup>2</sup>
Resistencia a los golpes (IEC 60079)	7 J
Resistencia a los golpes (IEC 62262)	IK10
Se puede cerrar con llave en	en posición 0 y 1
Bloqueo	Evita que se tire del enchufe bajo carga
<b>Componentes</b>	
Entradas de cable Nota	Entrada 1: abajo izquierda Entrada 2: abajo derecha
Entrada 1 tipo	disponible como accesorio
Entrada 1	NPT 1"
Entrada metálica posible 1	Sí
Entrada 2 tipo	CMP-767D M32
Entrada 2 clase	Tapón de cierre latón/níquel
Entrada 2	M32 x 1,5
Entrada metálica posible 2	No
Avisar	Entrada de metal: incluye placa de latón con alojamientos roscados Posicionamiento del racor de cable: inferior (estándar); según pedido también superior o lateral

### Disposición de los casquillos de contacto de protección

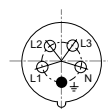
Posición horaria  
Ejemplo: posición 6 h



Disposición de los casquillos de contacto e identificación de los terminales



3 P + PE



3 P + N + PE

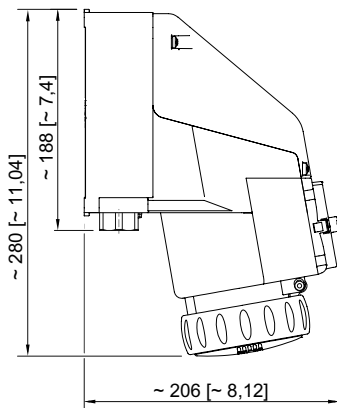
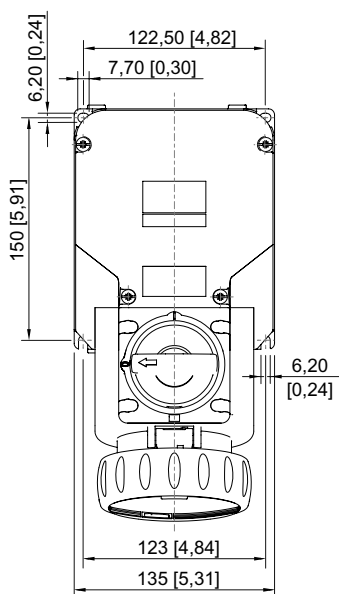
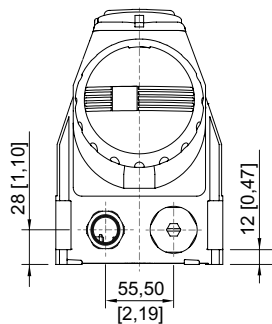
Disposición de los casquillos de contacto e identificación de los terminales en la posición de 6 h (vista desde el frente de la toma de corriente de cuello hacia los casquillos de contacto)

## Accesorios

Figura	Descripción	Nº de art.	Peso
<b>Contacto auxiliar opcional, enchufable por el usuario, montaje posterior sencillo</b>			
	1 contacto NC máx. 500 V CA, máx. 110 V CC máx. 6 A 1 x AWG 20 ... 2 x AWG 14, 1 x 0,5 ... 2 x 2,5 mm <sup>2</sup> unifilar/de hilo fino	150688	20 g
	1 contacto NA máx 500 V CA, máx. 110 V CC máx. 6 A 1 x AWG 20 ... 2 x AWG 14, 1 x 0,5 ... 2 x 2,5 mm <sup>2</sup> unifilar/de hilo fino	150690	200 g
	1 contacto NA, contacto de oro máx. 500 V CA, máx. 110 V CC máx. 6 A 1 x AWG 20 ... 2 x AWG 14, 1 x 0,5 ... 2 x 2,5 mm <sup>2</sup> unifilar/de hilo fino	150692	1 g
<b>Cubierta para el polvo para tomas de corriente serie 8571</b>			
	Protección contra el polvo equipable posteriormente para tomas de corriente de 4 polos	255005	9 g
	protección contra el polvo equipable posteriormente para tomas de corriente de 5 polos	253117	9 g
<b>Enchufe</b>			
	8571/22-405-S-XX-X-XX-XXX enchufe de 3 polos, 4 conductores, 600 V CA, 50 / 60 Hz, 30 A	294405	500 g
	8571/22-407-S-XX-X-XX-XXX enchufe de 3 polos, 4 conductores, 480 V CA, 50 / 60 Hz, 30 A	294406	500 g
	8571/22-409-S-XX-X-XX-XXX enchufe de 3 polos, 4 conductores, 200 ... 250 V CA, 50 / 60 Hz, 30 A	294407	500 g
	8571/22-505-S-XX-X-XX-XXX enchufe de 4 polos, 5 conductores, 347 ... 400/600 V CA, 50 / 60 Hz, 30 A	294402	600 g
	8571/22-507-S-XX-X-XX-XXX enchufe de 4 polos, 5 conductores, 277/480 V CA, 50 / 60 Hz, 30 A	294403	600 g
	8571/22-509-S-XX-X-XX-XXX enchufe de 4 polos, 5 conductores, 120/208 ... 144/250 V CA, 50 / 60 Hz, 30 A	294404	600 g

## Piezas de repuesto

Figura	Descripción	Nº de art.	Peso
<b>Juego de reparación para enchufes de la serie 8571</b>			
	Juego de reparación 8571, tapa abatible, 4 polos, negro	275505	165 g
	Juego de reparación 8571, tapa abatible, 4 polos, azul	275502	165 g
	Juego de reparación 8571, tapa abatible, 4 polos, rojo	275504	165 g
	Juego de reparación 8571, tapa abatible, 5 polos, negro	275490	170 g
	Juego de reparación 8571, tapa abatible, 5 polos, azul	275487	170 g
	Juego de reparación 8571, tapa abatible, 5 polos, rojo	275489	170 g



Toma de corriente de pared