

- 6 tamaños básicos de la envolvente, ventanas opcionales
- Homologación internacional, amplio rango de temperaturas, envolvente de metal ligero resistente al agua de mar
- Envlovente vacía
- Entradas personalizadas disponibles bajo pedido
- Para uso en Clase I, Div. 1 y 2

E9

MY R. STAHL 8265K



Las envolventes Ex d de R. STAHL de la serie 8265 son envolventes vacías protegidas contra explosiones y protegidas contra explosiones de polvo con homologación mundial. La gran abertura de la tapa facilita el acceso para la instalación y el mantenimiento de los componentes del interior de la envolvente. La tapa también está disponible con mirilla. R. STAHL puede instalar diversos dispositivos en la envolvente, incluidos componentes generadores de arcos y chispas, en función de los requisitos del cliente. Pregunte a su representante de R. STAHL si el equipo que necesita puede instalarse en la envolvente.

Zona	IECEX / ATEX					
	0	1	2	20	21	22
Instalación en		•	•		•	•

División	NEC® 500 CE Code Appendix J					
	Class I		Class II		Class III	
Instalación en	•		•		•	

Zona	CE Code Section 18					
	NEC® 505 Class I			NEC® 506		
Instalación en	•	•				

Tabla de selección										
Forma de construcción		sin entrada								
Tamaño de la carcasa	Tapa	Anchura en pulgadas	Anchura	Altura en pulgadas	Altura	Longitud en pulgadas	Longitud	Tipo de producto	Nº de art.	Peso
1	cerrada	4,92 in	125 mm	5,2 in	132 mm	4,92 in	125 mm	8265/61-0000	211114	2.77 kg
	con mirilla	4,92 in	125 mm	5,2 in	132 mm	4,92 in	125 mm	8265/61-0020	211089	2.79 kg
2	cerrada	6,1 in	155 mm	5,2 in	132 mm	6,1 in	155 mm	8265/62-0000	165778	3.85 kg
	con mirilla	6,1 in	155 mm	5,2 in	132 mm	6,1 in	155 mm	8265/62-0020	165781	4 kg
3	cerrada	7,68 in	195 mm	6,77 in	172 mm	7,68 in	195 mm	8265/63-0000	165779	6.58 kg
	con mirilla	7,68 in	195 mm	6,77 in	172 mm	7,68 in	195 mm	8265/63-0020	165782	7 kg
4	cerrada	9,29 in	236 mm	8,94 in	227 mm	9,29 in	236 mm	8265/64-0000	165780	10.6 kg
	con mirilla	9,29 in	236 mm	8,94 in	227 mm	9,29 in	236 mm	8265/64-0020	165783	11 kg
5	cerrada	11,22 in	285 mm	9,06 in	230 mm	11,22 in	285 mm	8265/65-0000	211128	18.3 kg
	con mirilla	11,22 in	285 mm	9,06 in	230 mm	11,22 in	285 mm	8265/65-0020	211064	18.3 kg
6	cerrada	13,19 in	335 mm	11,06 in	281 mm	13,19 in	335 mm	8265/66-0000	202091	27.8 kg
	con mirilla	13,19 in	335 mm	11,06 in	281 mm	13,19 in	335 mm	8265/66-0020	202082	28 kg

Datos técnicos	
Protección contra explosiones	
Homologación ULus	E307783

Datos técnicos
Protección contra explosiones

Marcado ULus	Class I, Div. 1, Groups A,B,C,D Class II,III, Div. 1, E, F, G Class I, Zone 1, Group IIC Enclosure Type 3, 4, 4X
Homologación cUL	E114097
Marcado cUL	Class I, Zone 1, Group IIC Class I, Div. 1, Groups A,B,C,D Class II,III, Div. 1, E, F, G Enclosure Type 3, 4, 4X
Marcado Aviso	también para instalación en Clase I, II y III, Div. 2
IECEX Protección contra explosiones de gas	Ex db eb IIC Gb
IECEX protección contra explosiones de polvo	Ex tb IIIC Db
ATEX protección contra explosiones de gas	II 2 G Ex db eb IIC Gb
ATEX protección contra explosiones de polvo	II 2 D Ex tb IIIC Db
Certificaciones	ATEX (PTB), Canadá (CSA), EE.UU. (UL), IECEX (PTB)
Avisar	El etiquetado del producto puede variar. Otras homologaciones disponibles bajo petición

Datos eléctricos

Avisar En función los equipos y componentes utilizados

Condiciones ambientales

Temperatura ambiente	-58°F ... +122°F
Temperatura ambiente	-50 °C ... +50 °C

Datos mecánicos

Grado de protección (IP)	IP54
Grado de protección nota	IP66 con junta tórica de silicona
Tipo de envolvente (NEMA250)	3, 4, 4X
Material del envolvente	Aluminio, sin cobre, resistente al agua marina

Accesorios

Figura	Descripción	Nº de art.	Peso
Tapa sin ventana			
	Envolvente: 8265/.1-0000	208861	840 g
	Envolvente: 8265/.2-0000	143468	1.43 kg
	Envolvente: 8265/.3-0000	143470	2.03 kg
	Envolvente: 8265/.4-0000	143472	3.14 kg
	Envolvente: 8265/.5-0000	143474	4.9 kg
	Envolvente: 8265/.6-0000	143476	8.78 kg

Envolvente Ex d de metal ligero

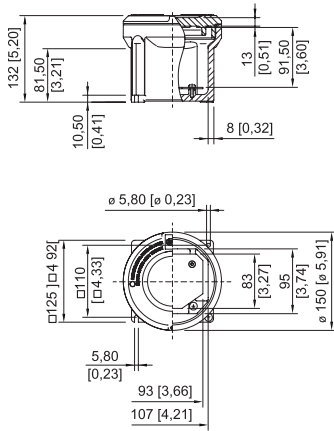
Serie 8265 Envolvente antideflagrante
NEC® / CE Code (Código Eléctrico Canadiense)

STAHL

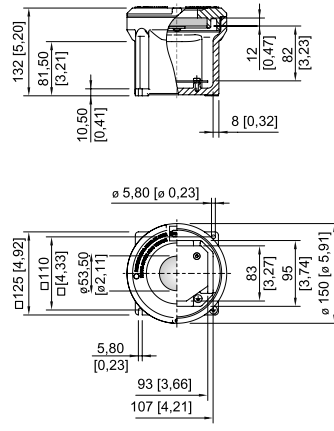
E9

Accesorios			
Figura	Descripción	Nº de art.	Peso
Rail de montaje			
	G32 longitud: 133 mm [5,24 pulgadas] Para envolvente de tamaño 3	137939	20 g
	G32 longitud: 189 mm [7,44 pulgadas] Para envolvente de tamaño 4	137945	130 g
	G32 longitud: 280 mm [11,02 pulgadas] Para envolvente de tamaño 6	166450	200 g
	TS35 longitud: 80 mm [3,15 pulgadas] Para envolvente de tamaño 1	212424	27 g
	TS35 longitud: 105 mm [4,13 pulgadas] Para envolvente de tamaño 2	143498	37 g
	TS35 longitud: 133 mm [5,24 pulgadas] Para envolvente de tamaño 3	137970	40 g
	TS35 longitud: 189 mm [7,44 pulgadas] Para envolvente de tamaño 4	137976	60 g
	TS35 longitud: 218 mm [8,58 pulgadas] Para envolvente de tamaño 5	212426	33 g
	TS35 longitud: 280 mm [11,02 pulgadas] Para envolvente de tamaño 6	166449	100 g
		TS15 longitud: 80 mm [3,15 pulgadas] Para envolvente de tamaño 1	212425
TS15 longitud: 105 mm [4,13 pulgadas] Para envolvente de tamaño 2		143497	18 g
TS15 longitud: 133 mm [5,24 pulgadas] Para envolvente de tamaño 3		137902	20 g
TS15 longitud: 189 mm [7,44 pulgadas] Para envolvente de tamaño 4		137908	29 g
TS15 longitud: 218 mm [8,58 pulgadas] Para envolvente de tamaño 5		212427	30 g
TS15 longitud: 280 mm [11,02 pulgadas] Para envolvente de tamaño 6		166448	49 g
Pasador roscado			
	M5x16-A2 con hexágono interno y punta	110216	1 g
Llave de vaso			
	Para abrir la tapa de la envolvente de los tamaños 1, 2, 3, 4 se necesitan 2 llaves de vaso	142059	60 g
	Para abrir la tapa de la envolvente para envolventes 5, 6 se necesitan 2 llaves de vaso	221927	214 g

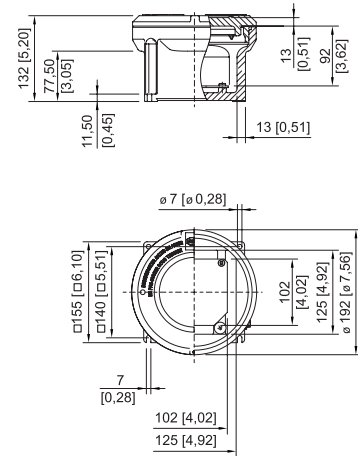
Piezas de repuesto			
Figura	Descripción	Nº de art.	Peso
Junta tórica			
	Silicona, para envolvente de tamaño 1	305498	6 g
	Silicona, para envolvente de tamaño 3	305500	10 g
	Silicona, para envolvente de tamaño 4	305631	12 g
	Silicona, para envolvente de tamaño 5	305632	20 g
	Silicona, para envolvente de tamaño 6	305633	26 g



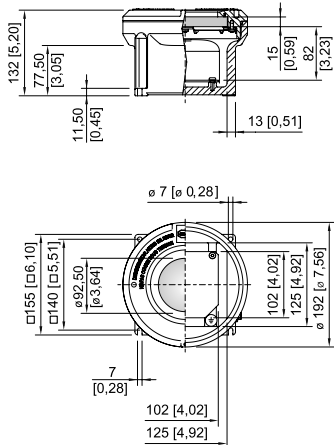
Tamaño de envoltente 1 sin mirilla



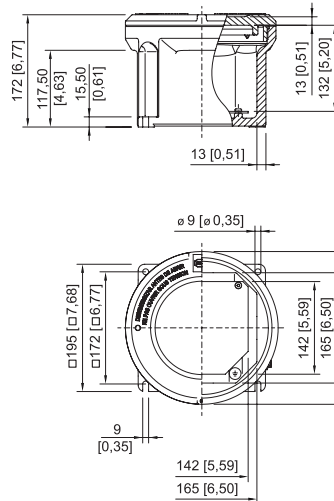
Tamaño de envoltente 1 con ventana



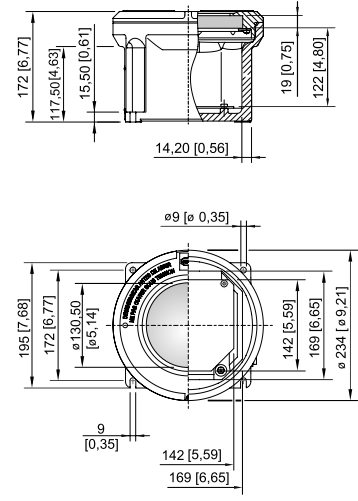
Tamaño de envoltente 2 sin mirilla



Tamaño de envoltente 2 con ventana



Tamaño de envoltente 3 sin mirilla



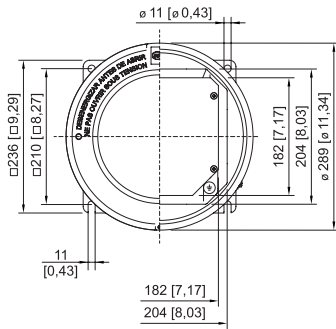
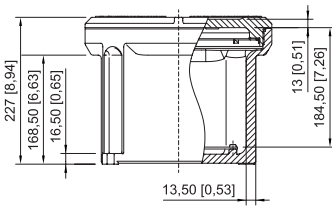
Tamaño de envoltente 3 con ventana

Envolvente Ex d de metal ligero

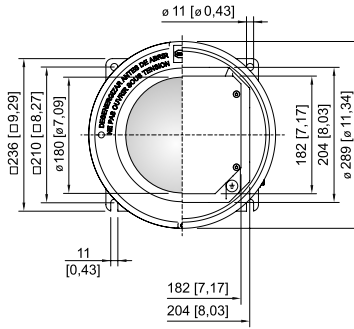
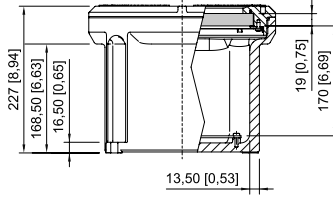
Serie 8265 Envolvente antideflagrante
NEC® / CE Code (Código Eléctrico Canadiense)



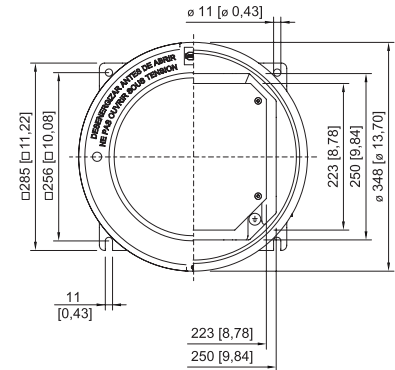
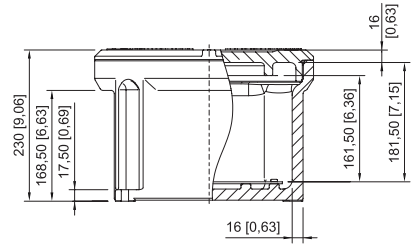
E9



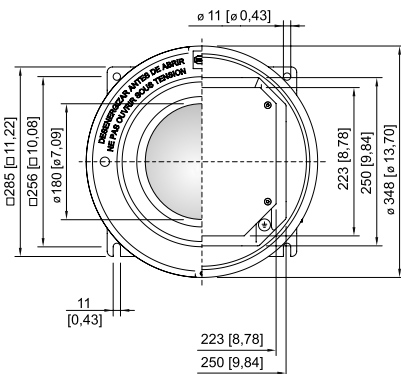
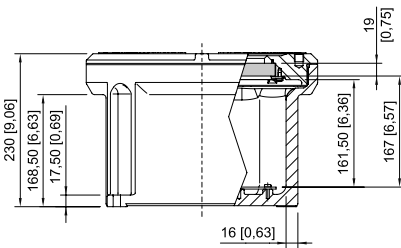
Tamaño de envolvente 4 sin mirilla



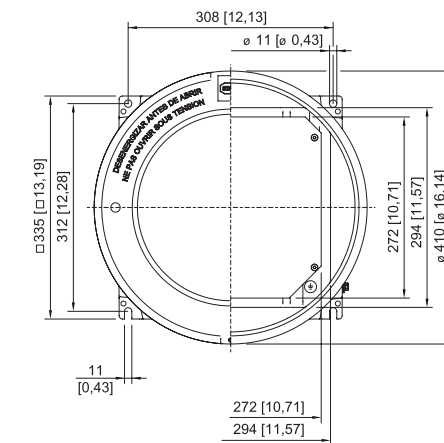
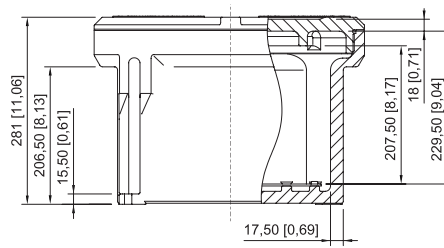
Tamaño de envolvente 4 con ventana



Tamaño de envolvente 5 sin mirilla

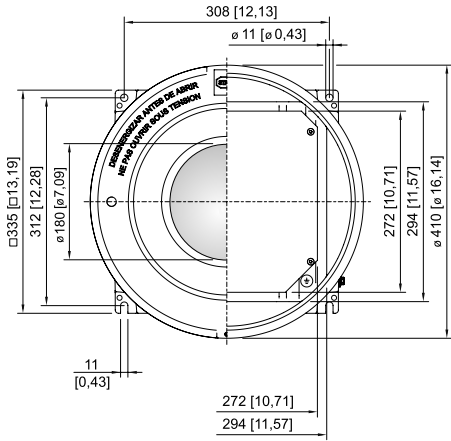
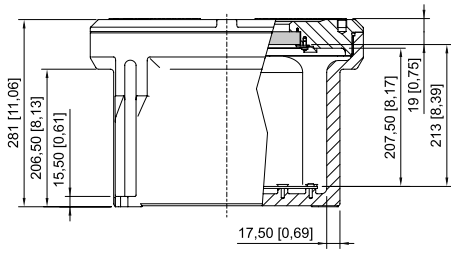


Tamaño de envolvente 5 con ventana



Tamaño de envolvente 6 sin mirilla

E9



Tamaño de envolvente 6 con ventana