



- Construcción de estructuras de red de fibra óptica para Profibus DP y Modbus RTU en áreas potencialmente explosivas
- Instalación y mantenimiento sencillos gracias a la interfaz "Ex op is"
- Con función de diagnóstico con señalización de errores
- Configuración sencilla de parámetros mediante interruptor giratorio
- Compatible con dispositivos de la serie 9786

## MY R. STAHL 9786A

Los convertidores multimedia de la serie 9786 permiten transmitir señales de Profibus DP y Modbus RTU para distancias de hasta 2,5 km sin tener que restringir la velocidad de transmisión. Si se usan para Profibus DP, los dispositivos permiten construir estructuras lineales y anulares punto-por-punto redundantes. A las interfaces ópticas de seguridad interna "Ex op is" se pueden conectar conectores estándar. Los conectores se pueden conectar y desconectar con el dispositivo en funcionamiento. Con ayuda del interruptor giratorio, los parámetros del convertidor multimedia se pueden configurar de forma muy rápida y sencilla. La variante 9786/12-11 puede utilizarse únicamente en la zona 1, la variante 9786/15-12 en la zona 2

	IEEx / ATEX					
Zona	0	1	2	20	21	22
Interfaz Ex	•	•	•	•	•	•
Instalación en		•	•		•	•

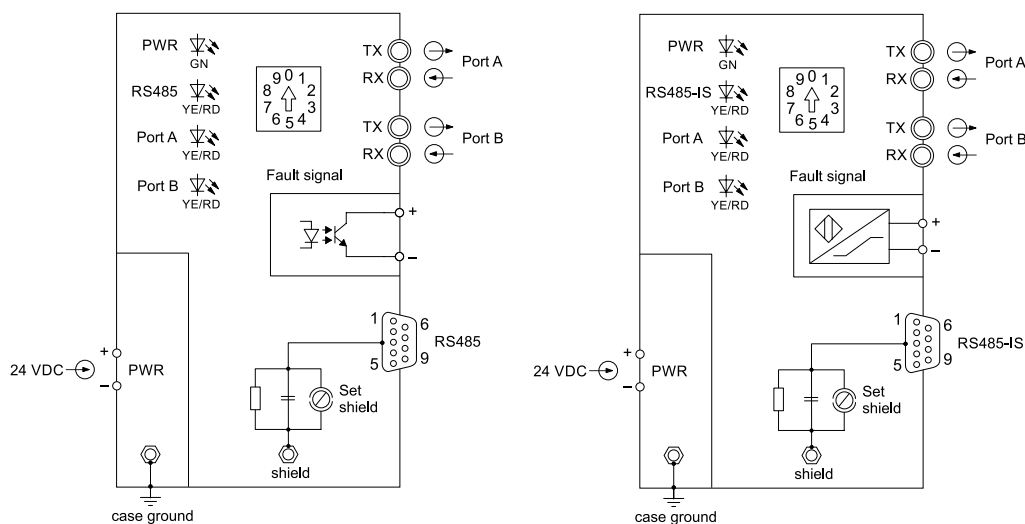
Tabla de selección				
Descripción del producto	Convertidor de protocolos			
Tipos de señal	Salida mensaje error	Tipo de producto	Nº de art.	Peso
F.op. E op = & RS-485 Ex i	Salida error NAMUR	9786/12-11	308562	825 g
Fibra óptica Ex op is RS-485	Contacto de alarma electrónico	9786/15-12	308563	814 g

Datos técnicos		
Modelo	9786/12-11	9786/15-12
Protección contra explosiones		
IEEx Protección contra explosiones de gas	Ex eb mb ib [op is Ga] IIC T4 Gb	Ex ec mc ic [op is Ga] IIC T4 Gc
IEEx protección contra explosiones de polvo	[Ex ib Db] [Ex op is Da] IIIC	[Ex op is Da] IIIC
ATEX protección contra explosiones de gas	⊕ II 2 (1) G Ex eb mb ib [op is Ga] IIC T4 Gb	⊕ II 3 (1) G Ex ec mc ic [op is Ga] IIC T4 Gc
ATEX protección contra explosiones de polvo	⊕ II (2) (1) D [Ex ib Db] [Ex op is Da] IIIC	⊕ II (1) D [Ex op is Da] IIIC
Certificaciones	ATEX (EPS), Canadá (FM), EE.UU. (FM), IECEx (EPS)	ATEX (EPS), Canadá (FM), EE.UU. (FM), IECEx (EPS)
Certificado de conformidad	ATEX (EUK)	ATEX (EUK)
Instalación	Zona 1	Zona 2 y en zona segura
Datos de seguridad		
Tensión máx. U <sub>o</sub> (RS485-IS)	4,2 V	
Corriente máx. I <sub>o</sub> (RS485-IS)	131 mA	
Potencia máx. P <sub>o</sub> (RS485-IS)	124 mW	

## Datos técnicos

Modelo	9786/12-11	9786/15-12
<b>Datos de seguridad</b>		
Tensión máx. U <sub>i</sub> puerto (RS485-IS)	4,2 V	
Capacidad inter. Ci (RS485-IS)	35,7 µF	
Inductancia int. Li (RS485-IS)	irrelevante	
Tensión máx. U <sub>o</sub> salida del mensaje de error	10 V	
Error capacidad interna Ci.	0,03 µF	
Error inductancia interna Li	irrelevante	
Tensión máxima de seguridad técnica	40 V	40 V
<b>Datos eléctricos</b>		
Número de canales	2	2
Protocolos	PROFIBUS DP Modbus RTU ServiceBus R.STAHL (IS1+)	PROFIBUS DP Modbus RTU ServiceBus R.STAHL (IS1+)
Velocidad de transmisión de datos de la interfaz del lado de campo	9,6 kbit/s - 1,5 Mbit/s	9,6 kbit/s - 1,5 Mbit/s
Velocidad de transmisión de datos de la interfaz eléctrica	9,6 kbit/s - 1,5 Mbit/s	9,6 kbit/s - 1,5 Mbit/s
Modelo con interfaz eléctrica	RS 485-IS	RS 485
Puerto de interfaz eléctrica	Conector Sub-D de 9 polos	Conector Sub-D de 9 polos
Long. transm. interfaz óptica	1500 ... 2500 m	1500 ... 2500 m
<b>Alimentación auxiliar</b>		
Tensión nominal	24 V CC	24 V CC
Corriente asignada	100 mA	100 mA
Consumo de potencia	2,4 W	2,4 W
Energía disipada máxima	3,2 W	3,2 W
Protección contra polarización inversa	sí	sí
<b>Condiciones ambientales</b>		
Temperatura ambiente	-40 °C ... +70 °C	-40 °C ... +70 °C
Temperatura de almacenamiento	-40°C ... +70°C	-40°C ... +70°C
<b>Datos mecánicos</b>		
Grado de protección (IP)	IP20	IP20
Material del envoltorio	Aluminio anodizado	Aluminio anodizado

## Gráficos técnico – Se reserva el derecho a modificaciones



Tipo 9786/15-12

Tipo 9786/12-11

Accesorios				
Figura	Descripción	Nº de art.	Peso	
<b>Conector Sub-D RS-485</b>				
	9 polos para conexión de bus de campo o Servicebus en la CPU y fuentes de alimentación tipo 9440/15, aislador repetidor de bus de campo 9185 y convertidor de protocolos 9786/15-12. El terminador está incorporado y puede conmutarse. Para RS-485 sin seguridad intrínseca. Temperatura ambiente: -40 °C ... +75 °C	105715	60 g	
<b>Enchufe sub-D RS-485 IS, acodado</b>				
	De 9 polos para conexión de bus de campo o ServiceBus en módulos de CPU y alimentación de la serie 9440/22 y repetidor aislador de bus 9185 convertidor multimedia 9786/12-11. El terminador está incorporado y puede conmutarse. Para RS 485 IS (según norma PNO). Temperatura ambiente: -40 °C ... +70 °C	162693	100 g	
	9 polos para conexión de aislador repetidor de bus de campo 9185 y convertidor multimedia 9786/12-11. El terminador está incorporado. Para RS -485 IS (según estándar PNO). Temperatura ambiente: -25 °C ... +70 °C	201805	50 g	

**Esquema de medida (todas las medidas en [pulgadas]) – Se reserva el derecho a modificaciones**

