



- Tapones de cierre metálicos Ex-d y Ex-e
- Gran selección de tipos y tamaños de de roscas
- Rango de temperatura de operación -60 °C ... +200 °C
- Indicados a nivel mundial IECEx, ATEX, cCSAus y UL

E10

MY R. STAHL 747DA



Los tapones de cierre metálicos Ex d y Ex e de la serie 747 con hexágono interior y sin cabeza que sobresale, permiten la conexión temporal o permanente de taladros que no están siendo utilizados. Y para esto existe una gran variedad de tamaños y tipos de roscas diferentes. Están indicados a nivel mundial conforme a IECEx, ATEX, UL y cCSAus.

| | IECEx / ATEX | | | | | |
|----------------|--------------|---|---|----|----|----|
| Zona | 0 | 1 | 2 | 20 | 21 | 22 |
| Instalación en | | • | • | • | • | • |

| Tabla de selección | | | | | | |
|---------------------------|-------------------|-------------|-------------|----------------------|------------|-------|
| Material Acero inoxidable | | | | | | |
| Tamaño de la rosca | Diámetro exterior | Dimensión b | Dimensión d | Longitud de la rosca | Nº de art. | Peso |
| NPT1 | 33,6 mm | 15 mm | 25 mm | 25 mm | 230111 | 1 kg |
| NPT1/2 | 21,5 mm | 6,4 mm | 12 mm | 19,9 mm | 230109 | 100 g |
| NPT1-1/2 | 48,5 mm | 15,9 mm | 39 mm | 26,1 mm | 253020 | 200 g |
| NPT1-1/4 | 42,4 mm | 15,4 mm | 32 mm | 25,6 mm | 253019 | 500 g |
| NPT2 | 60,5 mm | 16,7 mm | 49 mm | 26,9 mm | 253021 | 290 g |
| NPT2-1/2 | 73,3 mm | 29,7 mm | 57 mm | 39,9 mm | 253022 | 320 g |
| NPT3/4 | 26,9 mm | 6,4 mm | 18 mm | 20,2 mm | 230110 | 125 g |
| Material Latón niquelado | | | | | | |
| Tamaño de la rosca | Diámetro exterior | Dimensión b | Dimensión d | Longitud de la rosca | Nº de art. | Peso |
| NPT1 | 33,6 mm | 15 mm | 25 mm | 25 mm | 230108 | 150 g |
| NPT1/2 | 21,5 mm | 6,4 mm | 12 mm | 19,9 mm | 230106 | 100 g |
| NPT1-1/2 | 48,5 mm | 15,9 mm | 39 mm | 26,1 mm | 253015 | 150 g |
| NPT1-1/4 | 42,4 mm | 15,4 mm | 32 mm | 25,6 mm | 253014 | 1 kg |
| NPT2 | 60,5 mm | 16,7 mm | 49 mm | 26,9 mm | 253016 | 1 kg |
| NPT2-1/2 | 73,3 mm | 29,7 mm | 57 mm | 39,9 mm | 253017 | 100 g |
| NPT3/4 | 26,9 mm | 6,4 mm | 18 mm | 20,2 mm | 230107 | 125 g |

| Datos técnicos | |
|--|--------------|
| Protección contra explosiones | |
| IECEx Protección contra explosiones de gas | Ex db IIC Gb |

Datos técnicos

Protección contra explosiones

IECEX protección contra grisú Ex db I Mb

IECEX protección contra grisú 2 Ex eb I Mb

ATEX protección contra explosiones de gas II 2 G Ex db IIC Gb

ATEX protección contra grisú I M2 Ex db I Mb

ATEX Protección contra grisú 2 I M2 Ex eb I Mb

Nota En la página web del fabricante puede descargar las descripciones de los productos y los certificados (www.cmp-products.com)

Condiciones ambientales

Temperatura ambiente -60 °C ... +200 °C

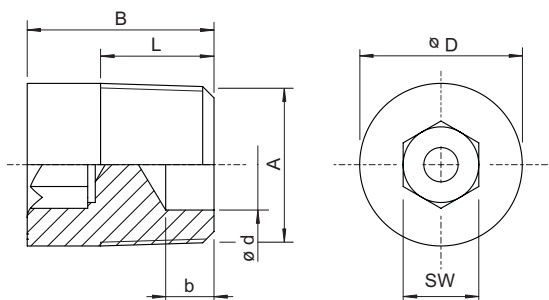
Datos mecánicos

Grado de protección (IP) IP66

Actuador Hexágono interno

Sin silicona Sí

Esquema de medida (todas las medidas en [pulgadas]) – Se reserva el derecho a modificaciones



A = Tamaño de la rosca B = Longitud
 L = Longitud de la rosca d = Dimensión d
 b = Dimensión b D = Diámetro exterior
 SW = Ancho de llave en hex. interno