



- Manejo sencillo mediante la tecnología "hot swap"
- Diversas opciones de uso gracias a su estructura modular
- Condiciones de uso extremas en áreas potencialmente explosivas
- Fiabilidad en las conexiones de datos y de señales y en los suministros de corriente
- Fácil conexión y desconexión gracias al manejo con una mano

E3

MY R. STAHL 8595B



Los conectores enchufables protegidos contra explosiones y de hasta 8 polos miniCON de la serie 8595/1 de R. STAHL son su conexión segura. Los conectores enchufables disponibles en plástico de máxima calidad y acero inoxidable convencen por su fiabilidad en las aplicaciones más diversas. Gracias a la característica de desconexión "hot swap", el suministro de señales de seguridad intrínseca y de corriente eléctrica puede desconectarse y conectarse de forma segura y fiable con hasta 500 V/16 A, y todo ello sin necesidad de contar con autorización para tareas en caliente/certificado para trabajos con fuego. Los conectores enchufables miniCON diseñados para secciones transversales de entre 0,25 mm² y 2,5 mm² están disponibles para la conexión directa de líneas eléctricas o para la integración en el dispositivo a modo de clavijas del dispositivo y bases de brida. Los nuevos conectores enchufables para áreas potencialmente explosivas de zona 1 y 21 destacan por su estructura modular y por sus componentes dispuestos de manera lógica, lo que garantiza un montaje sencillo y rápido. Su patentado manejo con una mano permite conectar rápidamente los correspondientes conectores enchufables, que pueden ser definidos por el instalador para hasta tres aplicaciones mediante la codificación suministrada.

	IECEx / ATEX					
Zona	0	1	2	20	21	22
Instalación en		•	•		•	•

Tabla de selección							
Modelo	Enchufe Acero inoxidable 1.4404						
Material del envoltente	Rosca de conexión	Tipo de contacto	Sección de conexión	Sección de conexión AWG	Tipo de producto	Nº de art.	Peso
	M20 x 1,5	Contacto de clavija	0.5 mm ²	AWG20	8595/1-PS1-S-P05-001	286584	491 g
		Contacto de clavija	0.75 – 1 mm ²	AWG18	8595/1-PS1-S-P10-001	286587	491 g
		Contacto de clavija	1.5 mm ²	AWG16	8595/1-PS1-S-P15-001	286590	491 g
		Contacto de clavija	2.5 mm ²	AWG14	8595/1-PS1-S-P25-001	286593	491 g
	M25 x 1,5	Contacto de clavija	0.5 mm ²	AWG20	8595/1-PS1-S-P05-002	286585	491 g
		Contacto de clavija	0.75 – 1 mm ²	AWG18	8595/1-PS1-S-P10-002	286588	491 g
		Contacto de clavija	1.5 mm ²	AWG16	8595/1-PS1-S-P15-002	286591	491 g
		Contacto de clavija	2.5 mm ²	AWG14	8595/1-PS1-S-P25-002	286594	491 g

Tabla de selección

Modelo Material del envoltente		Enchufe Latón niquelado					
Figura	Rosca de conexión	Tipo de contacto	Sección de conexión	Sección de conexión AWG	Tipo de producto	Nº de art.	Peso
	M20 x 1,5	Contacto de clavija	0.5 mm ²	AWG20	8595/1-PB1-S-P05-001	298963	491 g
		Contacto de clavija	0.75 – 1 mm ²	AWG18	8595/1-PB1-S-P10-001	298966	491 g
		Contacto de clavija	1.5 mm ²	AWG16	8595/1-PB1-S-P15-001	298969	491 g
		Contacto de clavija	2.5 mm ²	AWG14	8595/1-PB1-S-P25-001	298972	491 g
	M25 x 1,5	Contacto de clavija	0.5 mm ²	AWG20	8595/1-PB1-S-P05-002	298964	491 g
		Contacto de clavija	0.75 – 1 mm ²	AWG18	8595/1-PB1-S-P10-002	298967	491 g
		Contacto de clavija	1.5 mm ²	AWG16	8595/1-PB1-S-P15-002	298970	491 g
		Contacto de clavija	2.5 mm ²	AWG14	8595/1-PB1-S-P25-002	298973	491 g
Modelo Material del envoltente Racor Zona de sujeción		Enchufe Plástico Serie 8161/7 de plástico 5 ... 13 mm					
Figura	Rosca de conexión	Tipo de contacto	Sección de conexión	Sección de conexión AWG	Tipo de producto	Nº de art.	Peso
	M20 x 1,5	Contacto de clavija	0.5 mm ²	AWG20	8595/1-PP1-S-P05-011	286548	174 g
		Contacto de clavija	0.75 – 1 mm ²	AWG18	8595/1-PP1-S-P10-011	286550	174 g
		Contacto de clavija	1.5 mm ²	AWG16	8595/1-PP1-S-P15-011	286552	174 g
		Contacto de clavija	2.5 mm ²	AWG14	8595/1-PP1-S-P25-011	286554	174 g
Modelo Material del envoltente Racor Zona de sujeción		Enchufe Plástico Serie 8161/7 de plástico 13 ... 17 mm					
Figura	Rosca de conexión	Tipo de contacto	Sección de conexión	Sección de conexión AWG	Tipo de producto	Nº de art.	Peso
	M25 x 1,5	Contacto de clavija	0.5 mm ²	AWG20	8595/1-PP1-S-P05-012	286549	174 g
		Contacto de clavija	0.75 – 1 mm ²	AWG18	8595/1-PP1-S-P10-012	286551	174 g
		Contacto de clavija	1.5 mm ²	AWG16	8595/1-PP1-S-P15-012	286553	174 g
		Contacto de clavija	2.5 mm ²	AWG14	8595/1-PP1-S-P25-012	286555	174 g
Modelo Material del envoltente		Enchufe, reversible Acero inoxidable 1.4404					
Figura	Rosca de conexión	Tipo de contacto	Sección de conexión	Sección de conexión AWG	Tipo de producto	Nº de art.	Peso
	M20 x 1,5	Contacto de conector	0.5 mm ²	AWG20	8595/1-PS1-S-S05-001	286572	491 g
		Contacto de conector	0.75 – 1 mm ²	AWG18	8595/1-PS1-S-S10-001	286575	491 g
		Contacto de conector	1.5 mm ²	AWG16	8595/1-PS1-S-S15-001	286578	491 g
		Contacto de conector	2.5 mm ²	AWG14	8595/1-PS1-S-S25-001	286581	491 g
	M25 x 1,5	Contacto de conector	0.5 mm ²	AWG20	8595/1-PS1-S-S05-002	286573	491 g
		Contacto de conector	0.75 – 1 mm ²	AWG18	8595/1-PS1-S-S10-002	286576	491 g
		Contacto de conector	1.5 mm ²	AWG16	8595/1-PS1-S-S15-002	286579	491 g
		Contacto de conector	2.5 mm ²	AWG14	8595/1-PS1-S-S25-002	286582	491 g

Tabla de selección

Modelo Material del envoltente		Enchufe, reversible Latón niquelado					
Figura	Rosca de conexión	Tipo de contacto	Sección de conexión	Sección de conexión AWG	Tipo de producto	Nº de art.	Peso
	M20 x 1,5	Contacto de conector	0.5 mm ²	AWG20	8595/1-PB1-S-S05-001	298951	491 g
		Contacto de conector	0.75 – 1 mm ²	AWG18	8595/1-PB1-S-S10-001	298954	491 g
		Contacto de conector	1.5 mm ²	AWG16	8595/1-PB1-S-S15-001	298957	491 g
		Contacto de conector	2.5 mm ²	AWG14	8595/1-PB1-S-S25-001	298960	491 g
	M25 x 1,5	Contacto de conector	0.5 mm ²	AWG20	8595/1-PB1-S-S05-002	298952	491 g
		Contacto de conector	0.75 – 1 mm ²	AWG18	8595/1-PB1-S-S10-002	298955	491 g
		Contacto de conector	1.5 mm ²	AWG16	8595/1-PB1-S-S15-002	298958	491 g
		Contacto de conector	2.5 mm ²	AWG14	8595/1-PB1-S-S25-002	298961	491 g
Modelo Material del envoltente Racor Zona de sujeción		Enchufe, reversible Plástico Serie 8161/7 de plástico 5 ... 13 mm					
Figura	Rosca de conexión	Tipo de contacto	Sección de conexión	Sección de conexión AWG	Tipo de producto	Nº de art.	Peso
	M20 x 1,5	Contacto de conector	0.5 mm ²	AWG20	8595/1-PP1-S-S05-011	286530	174 g
		Contacto de conector	0.75 – 1 mm ²	AWG18	8595/1-PP1-S-S10-011	286542	174 g
		Contacto de conector	1.5 mm ²	AWG16	8595/1-PP1-S-S15-011	286544	174 g
		Contacto de conector	2.5 mm ²	AWG14	8595/1-PP1-S-S25-011	286546	174 g
Modelo Material del envoltente Racor Zona de sujeción		Enchufe, reversible Plástico Serie 8161/7 de plástico 13 ... 17 mm					
Figura	Rosca de conexión	Tipo de contacto	Sección de conexión	Sección de conexión AWG	Tipo de producto	Nº de art.	Peso
	M25 x 1,5	Contacto de conector	0.5 mm ²	AWG20	8595/1-PP1-S-S05-012	286541	174 g
		Contacto de conector	0.75 – 1 mm ²	AWG18	8595/1-PP1-S-S10-012	286543	174 g
		Contacto de conector	1.5 mm ²	AWG16	8595/1-PP1-S-S15-012	286545	174 g
		Contacto de conector	2.5 mm ²	AWG14	8595/1-PP1-S-S25-012	286547	174 g

Los racores atornillados para cables no forman parte del producto metálico estándar.
Modelos código NEC / CE bajo pedido

Datos técnicos
Modelo
Protección contra explosiones

Ámbito de validez	Unión Europea (ATEX) IECEX
IECEX Protección contra explosiones de gas	Ex db eb IIC T6 / T5 Gb
IECEX protección contra explosiones de gas 2	Ex ia IIC T6 Ga
IECEX protección contra explosiones de polvo	Ex tb IIIC T80 °C / T95 °C Db
IECEX protección contra explosiones de polvo 2	Ex ia IIIC T80 °C Da
ATEX protección contra explosiones de gas	⊕ II 2 G Ex db eb IIC T6 / T5 Gb
ATEX protección contra explosiones de gas 2	⊕ II 1 G Ex ia IIC T6 Ga
ATEX protección contra explosiones de polvo	⊕ II 2 D Ex tb IIIC T80 °C / T95 °C Db
ATEX protección contra explosiones de polvo 2	⊕ II 1 D Ex ia IIIC T80 °C Da
Certificaciones	ATEX (EPS), IECEX (EPS)
Certificado de conformidad	ATEX (EUK)

Datos técnicos

Modelo

Protección contra explosiones

Avisar El etiquetado del producto puede variar. Los dispositivos de serie cuentan con marcado ATEX e IECEx.

Datos eléctricos

Tensión de funcionamiento asignada CA 500 V

Tensión de funcionamiento asignada CC max. 110 V

Tolerancia de tensión +10 %

Tensión nominal de aislamiento 690 V

Corriente de funcionamiento asignada con CA 16 A

Corriente de funcionamiento asignada en CC 16 A

Número de polos 7 P + PE/8 P

Aviso número de polos El volumen de suministro estándar incluye 8 contactos. Se pueden usar de 1 ... 8 contactos.

Rango de frecuencia CA 50 – 60 Hz

Avisar En modelos metálicos, con tensiones > 60 V se debe incluir la envolvente en la puesta a tierra de protección.

Condiciones ambientales

Temperatura ambiente -60 °C ... +75 °C

Temperatura ambiente -76 °F ... +167 °F

Datos mecánicos

Grado de protección (IP) (IEC 60529) IP66
IP67

Grado de protección IP (IEC 60079) IP64

Resistencia a los golpes (IEC 60079) 7 J

Junta Silicona

Codificación 1...3, libre elección

Avisar En variantes entregadas montadas está preajustada la codificación 1

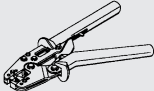
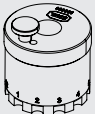
Montaje / Instalación

Tipo de conexión crimpar

Tipo de conexión 2 soldadura

El tipo de conexión estándar es el crimpado. Se permite la soldadura en el rango de 0,25 – 1,5 mm² (AWG24 - AWG16).

Accesorios

Figura	Descripción	Nº de art.	Peso
	para todos los modelos con conexión de engarce hasta 0,14 ... 6 mm ²	295689	1 kg
	La selección del terminal depende de los contactos de engarce que se vayan a procesar. - posicionamiento preciso del contacto de engarce durante el proceso de engaste - resultado de engarce fiable y reproducible - adaptado para contactos miniCON	299586	100 g

Accesorios			
Figura	Descripción	Nº de art.	Peso
Abrazadera de 2 orejas			
	KIT 8595 de abrazadera de 2 orejas pequeña Abrazadera en función del racor atornillado para cables utilizado Diámetro exterior del cable 5...13 mm	286168	13 g
	KIT 8595 de abrazadera de 2 orejas grande Abrazadera en función del racor atornillado para cables utilizado Diámetro exterior del cable 13...17 mm	286169	19 g
Adaptador			
	KIT 8595 de adaptador de plástico, compuesto por: Adaptador y racor atornillado para cables Ex e serie 8161/7 de plástico, M20 x 1,5 Diámetro exterior del cable 5...13 mm	286162	36 g
	KIT 8595 de adaptador de plástico, compuesto por: Adaptador y racor atornillado para cables Ex e serie 8161/7 de plástico, M25 x 1,5 Diámetro exterior del cable 13...17 mm	286163	41 g
	KIT 8595 de adaptador de latón niquelado para racor atornillado para cables M20 x 1,5	296752	100 g
	KIT 8595 de adaptador de acero inoxidable para racor atornillado para cables M20 x 1,5	286164	63 g
	KIT 8595 de adaptador de latón niquelado para racor atornillado para cables M25 x 1,5	296753	100 g
	KIT 8595 de adaptador de acero inoxidable para racor atornillado para cables M25 x 1,5	286165	62 g
Contacto de casquillo			
	KIT 8595 de contactos de casquillo (0,25...0,5 mm²), 8 unidades	286151	25 g
	KIT 8595 de contactos de casquillo (0,75...1,0 mm²), 8 unidades	286152	24 g
	KIT 8595 de contactos de casquillo (1,5 mm²), 8 unidades	286153	25 g
	KIT 8595 de contactos de casquillo (2,5 mm²), 8 unidades	286154	26 g
Contacto de clavija			
	KIT 8595 de contactos de clavija (0,25... 0,5 mm²), 8 unidades	286155	26 g
	KIT 8595 de contactos de clavija (0,75... 1,0 mm²), 8 unidades	286156	26 g
	KIT 8595 de contactos de clavija (1,5 mm²), 8 unidades	286157	27 g
	KIT 8595 de contactos de clavija (2,5 mm²), 8 unidades	286158	26 g
Arandelas de codificación			
	KIT de arandelas de codificación 8595 en cuatro colores, sin rotulación Rotulación específica para el cliente disponible bajo petición	289939	4 g
Prensaestopas de plástico			
	8161/7-M20-1307-LT, Ex e Plástico, M20 x 1,5, diámetro exterior del cable 7 – 13 mm Tamaño de lote de 50 unidades	239204	13 g
	8161/7-M25-1710-LT, Ex e Plástico, M25 x 1,5, diámetro exterior del cable 10 – 17 mm Tamaño de lote de 50 unidades	239205	19 g
	8161/8-M20-1307-LT, Ex i Plástico, M20 x 1,5, diámetro exterior del cable 7 – 13 mm Tamaño de lote de 50 unidades	239212	13 g
	8161/8-M25-1710-LT, Ex i Plástico, M25 x 1,5, diámetro exterior del cable 10 – 17 mm Tamaño de lote de 50 unidades	239213	19 g


Accesorios

Figura	Descripción	Nº de art.	Peso
Racor de metal			
	CMP Tipo 20C2K, Ex e Latón niquelado, M20 x 1,5, para cables armados, longitud de la rosca 10 mm Diámetro exterior del cable 12,5 ... 20,9 mm	309134	1 kg
	CMP Tipo 20C2K, Ex e Acero inoxidable, M20 x 1,5, para cables armados, longitud de la rosca 10 mm Diámetro exterior del cable 12,5 ... 20,9 mm	309098	1 kg
	CMP Tipo 20s/16C2K, Ex e Latón niquelado, M20 x 1,5, para cables no armados, longitud de rosca 10 mm Diámetro exterior del cable 9,5 ... 15,9 mm	309133	1 kg
	CMP Tipo 20s/16C2K, Ex e Acero inoxidable, M20 x 1,5, para cables armados, longitud de la rosca 10 mm Diámetro exterior del cable 6,1 ... 13,1 mm	309097	1 kg
	CMP Tipo 20sC2K, Ex e Latón niquelado, M20 x 1,5, para cables armados, longitud de la rosca 10 mm Diámetro exterior del cable 9,5 ... 15,9 mm	313014	1 kg
	CMP Tipo 25C2K, Ex e Latón niquelado, M25 x 1,5, para cables armados, longitud de la rosca 10 mm Diámetro exterior del cable 18,2 ... 26,2 mm	309135	1 kg
	CMP Tipo 25C2K, Ex e Acero inoxidable, M25 x 1,5, para cables armados, longitud de la rosca 10 mm Diámetro exterior del cable 18,2 ... 26,2 mm	309099	1 kg
	CMP Tipo 20A2e100, Ex e Latón niquelado, M20 x 1,5, para cables no armados Diámetro exterior del cable 7...13,5 mm	309137	1 kg
	CMP Tipo 20A2e100, Ex e Acero inoxidable, M20 x 1,5, para cables no armados Diámetro exterior del cable 7...13,5 mm	309131	1 kg
	CMP Tipo 20s/16A2e100, Ex e Latón niquelado, M20 x 1,5, para cables no armados Diámetro exterior del cable 3,2 ... 8 mm	309136	1 kg
	CMP Tipo 20s/16A2e100, Ex e Acero inoxidable, M20 x 1,5, para cables no armados Diámetro exterior del cable 3,2 ... 8 mm	309100	1 kg
	CMP Tipo 25A2e100, Ex e Latón niquelado, M25 x 1,5, para cables no armados Diámetro exterior del cable 11,5...19,5 mm	309138	1 kg
	CMP Tipo 25A2e100, Ex e Acero inoxidable, M25 x 1,5, para cables no armados Diámetro exterior del cable 11,5...19,5 mm	309132	1 kg

Piezas de repuesto

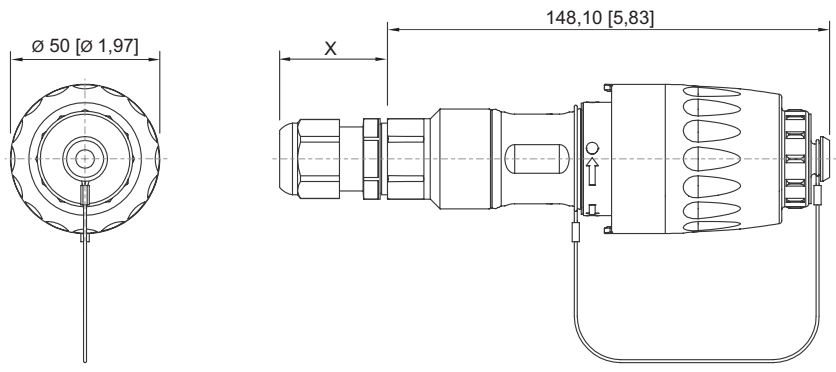
Figura	Descripción	Nº de art.	Peso
Contratuercas, latón niquelado (-60 ... +75 °C) Para fijar las entradas de cable en los orificios de paso			
	Material: Latón niquelado Tamaño de la rosca: M32 1 pieza	110869	11 g
Soporte para el contacto de casquillo			
	KIT 8595 de contacto del toma integrado	286145	31 g
	KIT 8595 de contacto del toma integrado + PE	286146	33 g
Soporte para el contacto de clavija			
	KIT 8595 de contacto de clavija integrado	286147	21 g
	KIT 8595 de contacto de clavija integrado + PE	286148	23 g

Piezas de repuesto

Figura	Descripción	Nº de art.	Peso
	KIT 8595 tapón de protección de enchufe (clavija/toma) incl. KIT de arandelas de codificación 8595 en cuatro colores, sin rotulación	286161	34 g

Tamaño de lote: cantidad de pedido [piezas], la cantidad de entrega se redondea automáticamente al tamaño de lote.

Esquema de medida (todas las medidas en [pulgadas]) – Se reserva el derecho a modificaciones



Enchufe 8595/1
 X = en función del racor de cables utilizado