



- Amperímetros en distintos modelos, para circuitos eléctricos Ex i y envolventes Ex-e
- Comparación más rápida de los valores de medición gracias a las agujas de marcado rojas del aparato, que se pueden ajustar desde el exterior
- Selección de distintos rangos de medición de la corriente de 0... 20 mA o 4... 20 mA

E4

## MY R. STAHL 8402B



Los amperímetros de la serie 8402C6 de R. STAHL se montan en envolventes del tipo de protección contra ignición Ex e. Aquí muestran los valores de medición de corriente de los circuitos eléctricos Ex e y estos valores pueden compararse rápidamente con los valores prescritos mediante una aguja de marcado roja situada en el exterior. Los dispositivos funcionan con un aparato de hierro móvil de la clase de precisión 2,5.

|                | IECEX / ATEX |   |   |    |    |    |
|----------------|--------------|---|---|----|----|----|
| Zona           | 0            | 1 | 2 | 20 | 21 | 22 |
| Instalación en |              | • | • |    | •  | •  |


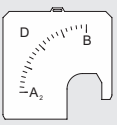
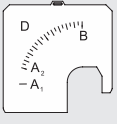
### Tabla de selección

| Descripción del producto | Amperímetro de bobina móvil con medición directa para circuito eléctrico Ex i Amperímetro |                  |            |       |
|--------------------------|---|------------------|------------|-------|
| Escala                   | Unidad de medición  | Tipo de producto | Nº de art. | Peso  |
| 0 ... 20 mA              | 0 ... 20 mA   | 8402C6-020       | 262236     | 220 g |
| 0 ... 100 %              | 0 ... 20 mA   | 8402C6-020       | 267133     | 220 g |
| 0 ... 100 %              | 4 ... 20 mA   | 8402C6-420       | 267110     | 220 g |
| 4 ... 20 mA              | 4 ... 20 mA   | 8402C6-420       | 262237     | 220 g |

### Datos técnicos

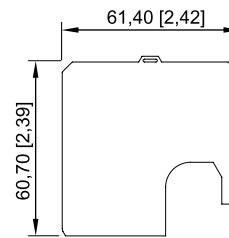
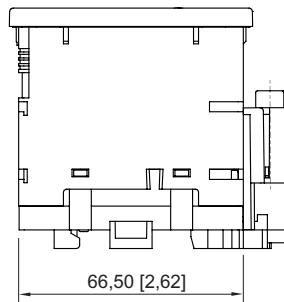
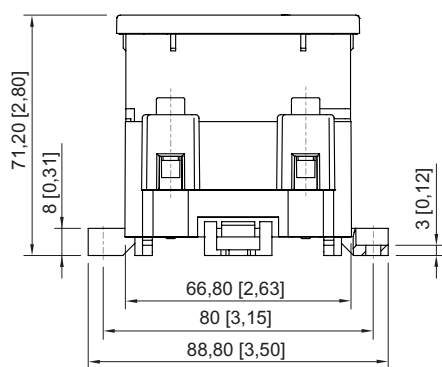
|   |  |
|---|--|
| Protección contra explosiones               |  |
| Ámbito de validez                           | Unión Europea (ATEX)<br>IECEX                        |
| IECEX Protección contra explosiones de gas  | Ex ib IIC T6 ... T4 Gb                               |
| ATEX protección contra explosiones de gas   | ⊕ II 2 G Ex ib IIC T6 ... T4 Gb                      |
| Certificaciones                             | ATEX (SIQ), Brasil (ULB), Corea (KTL), IECEX (SIQ)   |
| Protección contra explosiones nota          | Etiquetado del producto, véase el ámbito de validez. |
| Datos de seguridad                          |  |
| Capacidad interna C <sub>i</sub>            | 0 nF   |
| Inductancia interna L <sub>i</sub>          | 90 µH  |
| Datos eléctricos                            |  |
| Tensión nominal de aislamiento              | 300 V  |
| Corriente de funcionamiento asignada xon CA | 0,02 A   |
| Resistencia interna R <sub>i</sub>          | 3 Ω  |
| Corriente de cortocircuito máxima           | 160 mA   |
| Capacidad de sobrecarga                     | sin  |

| Datos técnicos                          |   |
|---|---|
| Condiciones ambientales                 |   |
| Temperatura ambiente                    | -40 °C ... +40 °C (T6)<br>-40 °C ... +55 °C (T5)<br>-40 °C ... +70 °C (T4)                        |
| Utilización en altura                   | 2000 m  |
| Grado de suciedad                       | 3   |
| Datos mecánicos                         |   |
| Grado de protección (IP)                | IP54  |
| Grado de protección (IP) bornes         | IP20  |
| Material del envoltorio                 | Poliamida   |
| Sin silicona                            | Sí  |
| Material de disco                       | Vidrio  |
| Bornes                                  | Conexión con tornillos (borne de abrazadera de tracción)  |
| Sección de conexión unifilar mínima     | 1 mm <sup>2</sup>   |
| Sección de conexión unifilar máxima     | 6 mm <sup>2</sup>   |
| Sección de conexión de hilo fino mínima | 1 mm <sup>2</sup>   |
| Sección de conexión de hilo fino máxima | 4 mm <sup>2</sup>   |
| Longitud de pelado                      | 10 mm   |
| Par de apriete máximo                   | 1,5 Nm  |
| Clase de precisión                      | 2,5   |
| Montaje / Instalación                   |   |
| Tipo de montaje                         | Variante 1: Encajar en el rail de perfil<br>Variante 2: Montaje con tornillos en placa de montaje |
| Posición de montaje                     | vertical  |

| Piezas de repuesto  |  |            |      |
|---|--|------------|------|
| Figura  | Descripción  | Nº de art. | Peso |
|  | Calota 72 x 72 mm [2,83 x 2,83"]; IP66   | 155942     | 25 g |
| Escala de inserción según las especificaciones                                      |  |            |      |
|  | <b>Datos obligatorios con 0... 20 mA</b><br>A <sub>2</sub> , B, D<br>A <sub>2</sub> = valor inicial del rango de medición<br>B = valor final del rango de medición<br>D = unidad   | 265188     | -    |
|  | <b>Datos obligatorios con 4... 20 mA</b><br>A <sub>1</sub> , A <sub>2</sub> , B, D<br>A <sub>1</sub> = punto cero<br>A <sub>2</sub> = valor inicial del rango de medición<br>B = valor final del rango de medición<br>D = unidad | 302951     | 10 g |

Esquema de medida (todas las medidas en [pulgadas]) – Se reserva el derecho a modificaciones

E4



Escala de inserción para amperímetros y voltímetros, series 8402, 8403, 8404 y 8407

