



- Voltímetros en distintos modelos, para envolventes Ex e
- Comparación más rápida de los valores de medición gracias a las agujas de marcado rojas del aparato, que se pueden ajustar desde el exterior
- Selección de distintos rangos de medición de tensión entre 0 y 500 voltios

E4

MY R. STAHL 8404B



Los voltímetros de la serie 8404C6 de R. STAHL se montan en envolventes del tipo de protección contra ignición Ex e. Aquí muestran los valores de medición y estos pueden compararse rápidamente con los valores prescritos mediante una aguja de marcado roja situada en el exterior. Los dispositivos funcionan con un aparato de hierro móvil de la clase de precisión 2,5.

	IECEx / ATEX					
Zona	0	1	2	20	21	22
Instalación en		•	•		•	•


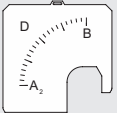
Tabla de selección

Voltímetro de hierro móvil con medición directa Voltímetro					
Descripción del producto	Unidad de medición	Tensión de funcionamiento asignada CA	Tipo de producto	Nº de art.	Peso
0 ... 10 V	0 ... 10 V	10 V	8404C6-10	263517	130 g
0 ... 100 V	0 ... 100 V	100 V	8404C6-100	263518	130 g
0 ... 150 V	0 ... 150 V	150 V	8404C6-150	263519	130 g
0 ... 250 V	0 ... 250 V	250 V	8404C6-250	263520	130 g
0 ... 500 V	0 ... 500 V	500 V	8404C6-500	263521	130 g

Datos técnicos

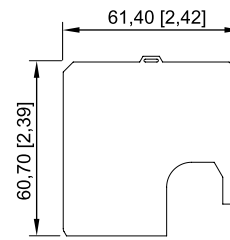
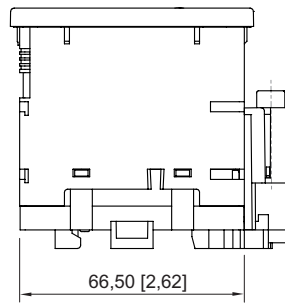
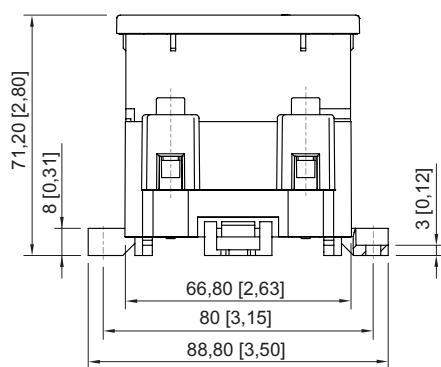
Protección contra explosiones	
Ámbito de validez	Unión Europea (ATEX) IECEx
IECEx Protección contra explosiones de gas	Ex eb mb IIC T6 ... T4 Gb
IECEx protección contra grisú	Ex eb mb I Mb
ATEX protección contra explosiones de gas	Ⓔ II 2 G Ex eb mb IIC T6 ... T4 Gb
ATEX protección contra grisú	Ⓔ I M2 Ex eb mb I Mb
Certificaciones	ATEX (SIQ), Brasil (ULB), Canadá / EE.UU. (UL), Canadá (CSA), Corea (KTL), IECEx (SIQ)
Protección contra explosiones nota	Etiquetado del producto, véase el ámbito de validez.
Datos eléctricos	
Tensión nominal de aislamiento	690 V
Frecuencia	50/60 Hz CA, CC
Energía disipada	1,9 VA
Capacidad de sobrecarga	2 x U _n 60 s

Datos técnicos	
Condiciones ambientales	
Temperatura ambiente	-40 °C ... +40 °C (T6) -40 °C ... +55 °C (T5) -40 °C ... +70 °C (T4)
Utilización en altura	2000 m
Grado de suciedad	3
Datos mecánicos	
Grado de protección (IP)	IP54
Grado de protección (IP) bornes	IP20
Material del envoltorio	Poliamida
Sin silicona	No
Material de disco	Vidrio
Bornes	Conexión con tornillos (borne de abrazadera de tracción)
Sección de conexión unifilar máxima	6 mm ²
Sección de conexión unifilar mínima	1 mm ²
Sección de conexión de hilo fino máxima	4 mm ²
Clase de precisión	2,5
Montaje / Instalación	
Tipo de montaje	Variante 1: Encajar en el rail de perfil Variante 2: Montaje con tornillos en placa de montaje
Posición de montaje	vertical

Piezas de repuesto			
Figura	Descripción	Nº de art.	Peso
	Calota 72 x 72 mm [2,83 x 2,83"]; IP66	155942	25 g
Escala de inserción según las especificaciones			
	Datos obligatorios: A ₂ = valor inicial del rango de medición B = valor final del rango de medición D = unidad	265190	-

Esquema de medida (todas las medidas en [pulgadas]) – Se reserva el derecho a modificaciones

E4



Escala de inserción para amperímetros y voltímetros, series 8402, 8403, 8404 y 8407

