



- Para montaje en pared, techo o suspendido
- Opcionalmente con tecnología DALI o módulo de dirección
- Señales de evacuación con placa colgante con mensaje a ambos lados
- Rango de reconocimiento amplio $d \geq 30$ m
- Construcción ligera, robusta y compacta

E2

MY R. STAHL 6102A



Las luminarias compactas de la serie C-LUX 6102 sirven para la iluminación normal o como luminarias de seguridad junto con señales de evacuación y/o con módulo de dirección para su uso en instalaciones de batería central.

	IECEX / ATEX					
Zona	0	1	2	20	21	22
Instalación en		•	•		•	•

Tabla de selección							
Lámpara	LED						
Figura	Variante	Temperatura del color	Flujo luminoso de la luminaria	Interfaz de control	Tipo de producto	Nº de art.	Peso
	con difusor 2 x 40°	5000 K	600 lm	sin	6102/111-0100-150-0111-31-4850-00	287777	3 kg
		5000 K	600 lm	DALI	6102/111-0110-170-0111-31-4850-00	287786	3 kg
		5000 K	600 lm	Módulo de dirección interno	6102/111-0130-150-0111-31-4850-00	287795	3 kg
	con óptica de inversión 0...60°	5000 K	490 lm	sin	6102/111-0100-150-0111-31-A850-00	287778	3.05 kg
		5000 K	490 lm	DALI	6102/111-0110-170-0111-31-A850-00	287787	3.05 kg
		5000 K	490 lm	Módulo de dirección interno	6102/111-0130-150-0111-31-A850-00	287796	3.05 kg
	Ruta de escape a la derecha, de un lado	-	-	sin	6102/111-0100-150-0111-31-1850-A1	287699	3.57 kg
		-	-	DALI	6102/111-0110-170-0111-13-1850-A1	287781	3.57 kg
		-	-	Módulo de dirección interno	6102/111-0130-150-0111-31-1850-A1	287789	3.57 kg
	Ruta de escape a la izquierda, de un lado	-	-	sin	6102/111-0100-150-0111-31-1850-B1	287771	3.57 kg
		-	-	DALI	6102/111-0110-170-0111-31-1850-B1	287783	3.57 kg
		-	-	Módulo de dirección interno	6102/111-0130-150-0111-31-1850-B1	287791	3.57 kg

Tabla de selección

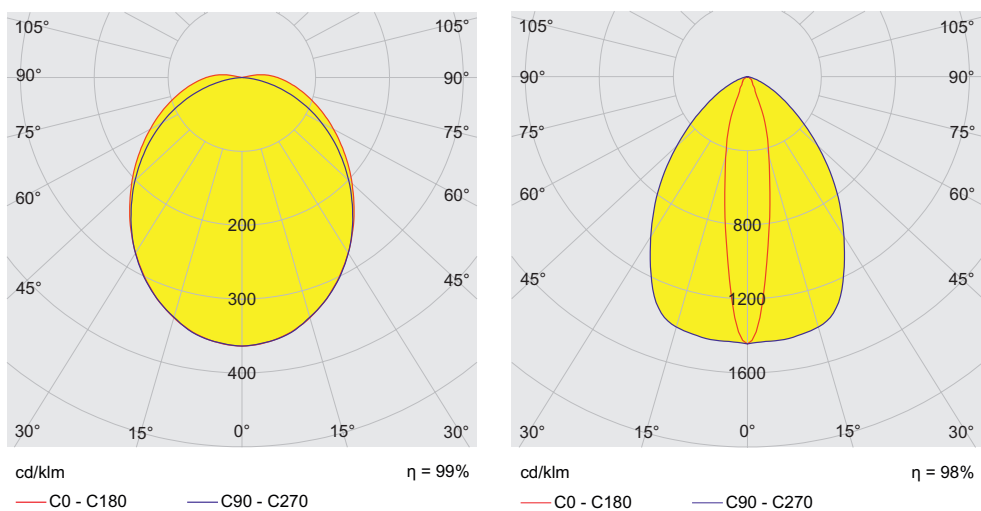
Lámpara		LED					
Figura	Variante	Temperatura de color	Flujo luminoso de la luminaria	Interfaz de control	Tipo de producto	Nº de art.	Peso
	Ruta de escape a la izquierda/derecha de dos lados	-	-	sin	6102/111-0100-150-0111-31-1850-A2	287700	3.57 kg
		-	-	DALI	6102/111-0110-170-0111-31-1850-A2	287782	3.57 kg
		-	-	Módulo de dirección interno	6102/111-0130-150-0111-31-1850-A2	287790	3.57 kg
	Ruta de escape hacia abajo, de un lado	-	-	sin	6102/111-0100-150-0111-31-1850-D1	287773	3.57 kg
		-	-	DALI	6102/111-0110-170-0111-31-1850-D1	287785	3.57 kg
		-	-	Módulo de dirección interno	6102/111-0130-150-0111-31-1850-D1	287793	3.57 kg
	Ruta de escape hacia arriba de un lado	-	-	sin	6102/111-0100-150-0111-31-1850-C1	287772	3.57 kg
		-	-	DALI	6102/111-0110-170-0111-31-1850-C1	287784	3.57 kg
		-	-	Módulo de dirección interno	6102/111-0130-150-0111-31-1850-C1	287792	3.57 kg
	sin difusor 15°	5000 K	775 lm	sin	6102/111-0100-150-0111-31-0850-00	287698	2.93 kg
		5000 K	775 lm	DALI	6102/111-0110-170-0111-31-0850-00	287780	2.93 kg
		5000 K	775 lm	Módulo de dirección interno	6102/111-0130-150-0111-31-0850-00	287788	2.93 kg

Datos técnicos






Modelo	Interfaz de control: ninguna	Interfaz de control: DALI	Interfaz de control: módulo de dirección interno
Protección contra explosiones			
IECEX Protección contra explosiones de gas	Ex db eb ib op is IIC T4 Gb	Ex db eb ib op is IIC T4 Gb	Ex db eb ib op is IIC T4 Gb
IECEX protección contra explosiones de polvo	Ex tb op is IIIC T100 °C Db	Ex tb op is IIIC T100 °C Db	Ex tb op is IIIC T100 °C Db
ATEX protección contra explosiones de gas	⊕ II 2 G Ex db eb ib op is IIC T4 Gb	⊕ II 2 G Ex db eb ib op is IIC T4 Gb	⊕ II 2 G Ex db eb ib op is IIC T4 Gb
ATEX protección contra explosiones de polvo	⊕ II 2 D Ex tb op is IIIC T100 °C Db	⊕ II 2 D Ex tb op is IIIC T100 °C Db	⊕ II 2 D Ex tb op is IIIC T100 °C Db
Certificaciones	ATEX (IBE), Brasil (ULB), China (NEPSI), IECEX (IBE), Polonia (CNBOP)	ATEX (IBE), Brasil (ULB), China (NEPSI), IECEX (IBE), Polonia (CNBOP)	ATEX (IBE), Brasil (ULB), China (NEPSI), IECEX (IBE), Polonia (CNBOP)
Certificación naval	DNVGL	DNVGL	DNVGL
Certificado de conformidad	ATEX (EUK), Declaración de conformidad (AUS)	ATEX (EUK), Declaración de conformidad (AUS)	ATEX (EUK), Declaración de conformidad (AUS)
Datos eléctricos			
Rango de frecuencia	50 – 60 Hz	50 – 60 Hz	50 Hz
Tensión de funcionamiento CA	100...240 V ± 10 %	100...240 V ± 10 %	220...240 V ± 10 % (m. dir. in.)
Tensión de funcionamiento CC	100...250 V ± 10 %	100...250 V ± 10 %	194 ... 250 V (con módulo direccionable integrado)
Condiciones ambientales			
Temperatura ambiente	-40 °C ... +50 °C Indicación para cableado transversal máx. 3 x 16 A -40 °C ... +60 °C Indicación para cableado transversal 2 máx. 3 x 10 A	-40 °C ... +50 °C Indicación para cableado transversal máx. 3 x 16 A -40 °C ... +60 °C Indicación para cableado transversal 2 máx. 3 x 10 A	-30 °C ... +50 °C Indicación para cableado transversal máx. 3 x 16 A -30 °C ... +60 °C Indicación para cableado transversal 2 máx. 3 x 10 A
Datos de luz			
Lámpara	LED	LED	LED
Temperatura de color	5000 K	5000 K	5000 K
Lectura de color	≥ 80	≥ 80	≥ 80
Color de la luz	blanco frío	blanco frío	blanco frío



Datos técnicos			
Modelo	Interfaz de control: ninguna	Interfaz de control: DALI	Interfaz de control: módulo de dirección interno
Datos mecánicos			
Grado de protección IP (IEC 60598)	IP66 / IP67	IP66 / IP67	IP66 / IP67
Sin silicona	sin efecto en el lacado	sin efecto en el lacado	sin efecto en el lacado
Clase	I	I	I
Material del envoltente	Duroplástico	Duroplástico	Duroplástico
Material de la cubierta	Policarbonato	Policarbonato	Policarbonato
Material de junta	Silicona	Silicona	Silicona
Regleta de bornes instalada	PE + N + L1 + L2 + L3	PE + N + L1 + L2 + L3 + D1+D2	PE + N- + L+ + L" + N"
Borne de conexión unifilar máxima	6 mm ²	6 mm ²	6 mm ²
Borne de conexión de hilo fino máxima	4 mm ²	4 mm ²	4 mm ²
Tipo de cable de conexión	de hilo fino unifilar	de hilo fino unifilar	de hilo fino unifilar
Resistencia a los golpes (IEC 62262)	IK08	IK08	IK08
Color de la carcasa	gris claro (RAL 7035)	gris claro (RAL 7035)	gris claro (RAL 7035)
Desconexión de la lámpara	No	No	No
Componentes			
Placa roscada	Plástico	Plástico	Plástico
Balasto	6045/311-840-20 CA/CC estándar	6045/311-841-20 CA/CC DALI	6045/312-842-20 CA/CC direccionable integrado
Cableado transversal	Cableado dentro/fuera	Cableado dentro/fuera	Cableado dentro/fuera
Orificios	3 x M25	3 x M25	3 x M25
Prensaestopas	2 x M25 Ø 7 ... 17 mm	2 x M25 Ø 7 ... 17 mm	2 x M25 Ø 7 ... 17 mm
Tapón de cierre	2 x M25 x 1,5	2 x M25 x 1,5	2 x M25 x 1,5
Material de tapón de cierre	Poliamida negra	Poliamida negra	Poliamida negra
Accesorios	incluido	incluido	incluido

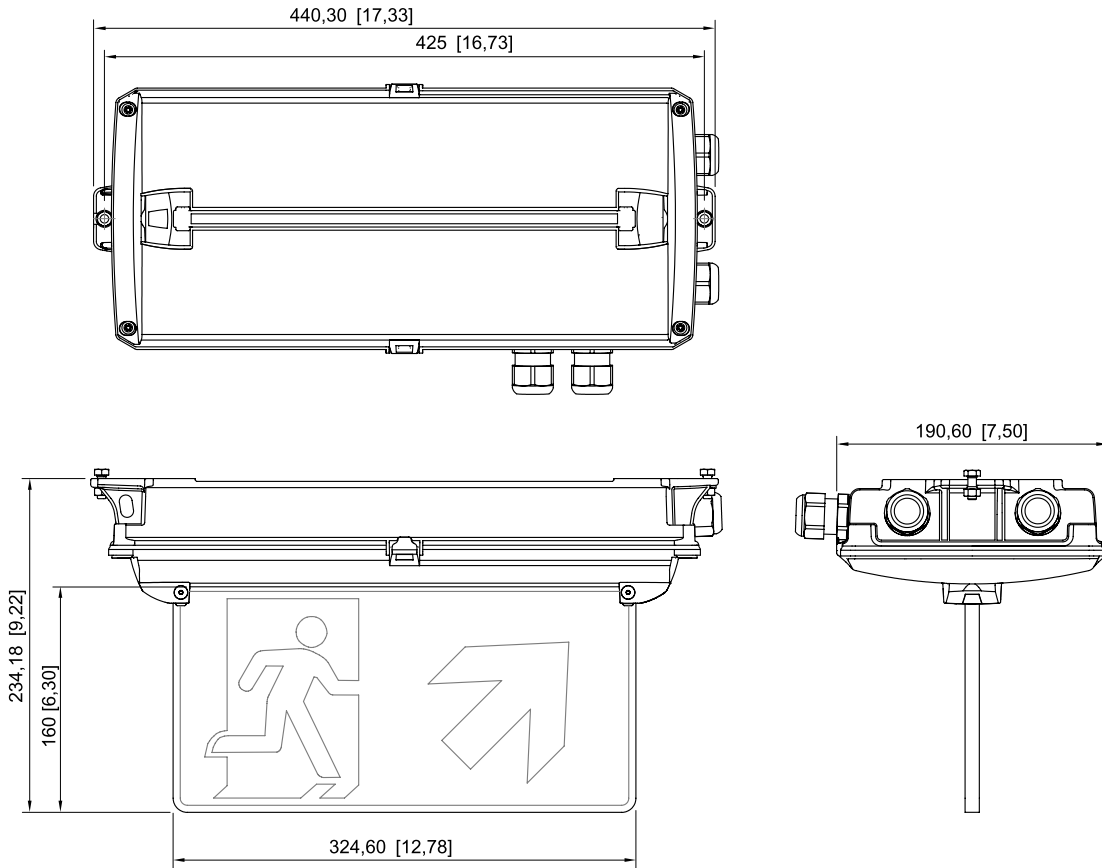
Curvas de difusión de luz – Se reserva el derecho a modificaciones



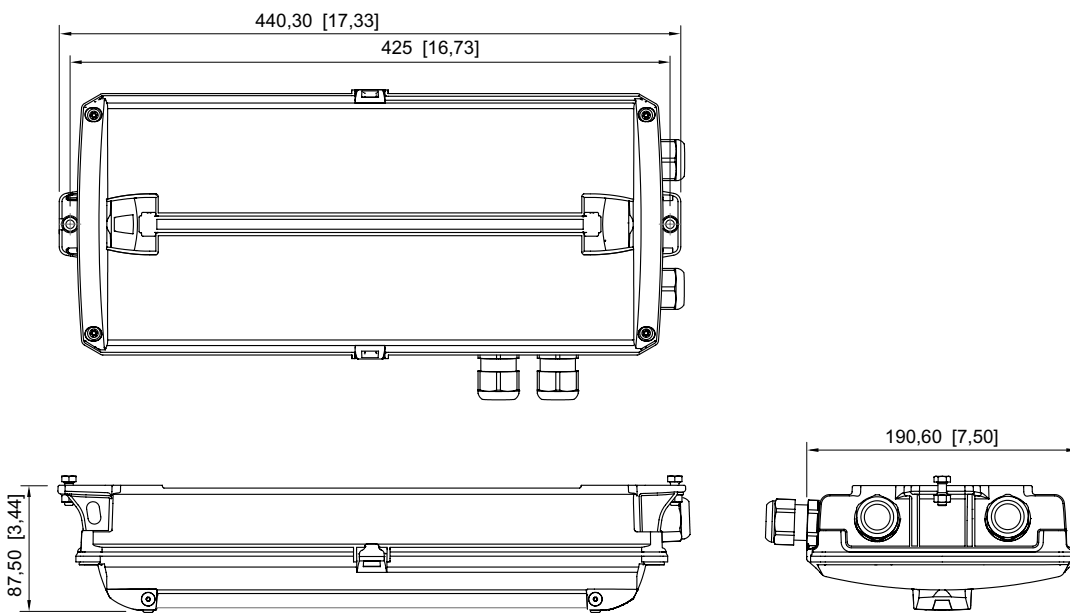
Accesorios				
Figura	Descripción	Nº de art.	Peso	
Kit de fijación				
	para montaje de pared	275408	400 g	
	para montaje de cadena/cable	275407	100 g	
Placa luminosa				
	Ruta de escape por abajo	274776	625 g	
	Ruta de escape por arriba	274758	625 g	
	Ruta de escape por abajo a ambos lados	274780	625 g	
	Ruta de escape a la izquierda	274757	625 g	
	Ruta de escape a la derecha	274775	625 g	
	Ruta de escape a la derecha/izquierda a ambos lados	274773	625 g	
	Ruta de escape con escalera por abajo a la izquierda	274777	625 g	
	Ruta de escape con escalera por abajo a la derecha	274778	625 g	
	Ruta de escape con escalera por abajo a ambos lados	274779	625 g	

Accesorios			
Figura	Descripción	Nº de art.	Peso
Placa luminosa			
	Ruta de escape con escalera por arriba a la izquierda	274759	625 g
	Ruta de escape con escalera por arriba a la derecha	274760	625 g
	Ruta de escape con escalera por arriba a ambos lados	274771	625 g
	Ruta de escape por arriba a ambos lados	274772	625 g
	EXIT	275514	625 g

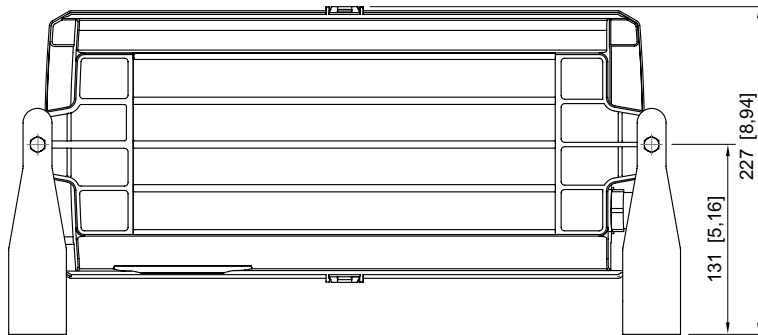
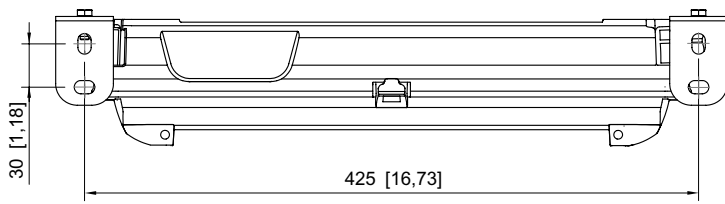
Piezas de repuesto			
Figura	Descripción	Nº de art.	Peso
Pantalla difusora			
	Difusor	274756	25 g
	Óptica de inversión	274781	270 g



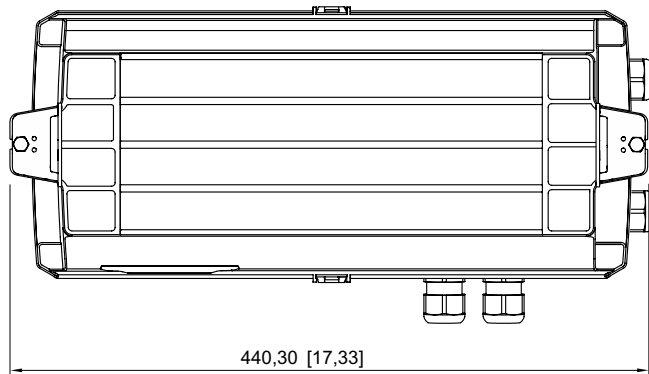
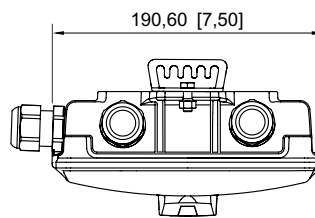
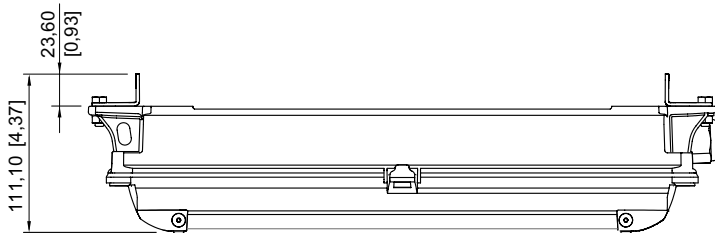
con señales de evacuación



sin señales de evacuación



con soporte de fijación



para montaje de cable/cadena