

# Dispositivos de instalación

Base de brida 32 A

Base de brida

8571/15-505-S-XX-X-00-XXX N° de art. 275666



- Diferentes rangos de tensión según la norma EN 60309
- Amplio rango de temperatura de uso
- Tamaño reducido para integración en máquinas y cajas de empalme
- Más resistencia a impactos y golpes mecánicos
- Protección perfecta frente a entrada de líquidos y polvo
- De la página web se pueden descargar datos en 3D
- Variantes para su uso en EE. UU. / Canadá bajo pedido

MY R. STAHL 8571R



Las bases de brida de la zona 1 con modelos de 4 y 5 polos permiten una capacidad de conmutación CA-3 completa con flujos de corriente de hasta 32 A. El pomo de interruptor grande también está diseñado para su utilización con guantes de trabajo y permite una indicación clara de la posición de conmutación.

Gracias a su diseño compacto, la base de brida puede integrarse en prácticamente cualquier envoltorio y permite conectar los dispositivos de manera rápida y segura a través del bloqueo interno.

## Datos técnicos

### Protección contra explosiones

Ámbito de validez	Unión Europea (ATEX) IECEX
Ámbito de validez Avisar	Otros marcados de país disponibles bajo petición
Aplicaciones (zonas)	1, 2, 21, 22
Homologación IECEX gas	IECEX PTB 20.0004U
IECEX Protección contra explosiones de gas	Ex db eb IIC Gb
Homologación IECEX polvo	IECEX PTB 20.0004U
IECEX protección contra explosiones de polvo	Ex tb IIIC Db
ATEX protección contra explosiones de gas	Ex II 2 G Ex db eb IIC Gb
ATEX protección contra explosiones de polvo	Ex II 2 D Ex tb IIIC Db
Certificaciones	ATEX (PTB), Brasil (ULB), Chine (CQST), Corea (KGS), IECEX (PTB), India (PESO)
Certificación naval	DNV

### Datos eléctricos

Tipo de tensión	Baja tensión
Tensión de funcionamiento asignada	347/600 ... 400/690 V CA
Corriente de funcionamiento asignada	32 A
Vida útil eléctrica	> 2x10 <sup>3</sup> ciclos de maniobras
Vida mecánica útil	> 2x10 <sup>3</sup> ciclos de maniobras
Categoría de uso	AC-3: 690 V / 32 A DC-1: 110 V / 32 A UL508: 600 V / 30 A

# Dispositivos de instalación

Base de brida 32 A

Base de brida

8571/15-505-S-XX-X-00-XXX N° de art. 275666

STAHL

## Datos eléctricos

Potencia de conmutación de los contactos principales	7,5 kW: 220 ... 240 V 15 kW: 380 ... 415 V 30 kW: 600 ... 690 V
--	---

Ámbito de frecuencia	50 / 60 Hz
----------------------	------------

## Datos específicos del dispositivo

Fusible previo con protección térmica	63 A gG
---------------------------------------	---------

Fusible previo sin protección térmica	35 A gG
---------------------------------------	---------

## Condiciones ambientales

Temperatura ambiente	-50 °C ... +65 °C
----------------------	-------------------

Temperatura ambiente	-58 °F ... +149 °F
----------------------	--------------------

Temperatura ambiente Nota	Para más información, consulte el manual de instrucciones.
---------------------------	--

## Datos mecánicos

Grado de protección IP (IEC 60529)	IP66
------------------------------------	------

Grado de protección IP (IEC 60079)	IP64
------------------------------------	------

Material del envoltente	Poliamida, reforzado con fibra de vidrio
-------------------------	--

Sin silicona	No
--------------	----

Sección de conexión unifilar	1 x 2,5 mm <sup>2</sup> ...2 x 10 mm <sup>2</sup>
------------------------------	---

Sección de conexión AWG unifilar	1 x AWG 14...2 x AWG 8
----------------------------------	------------------------

Sección de conexión de hilo fino	1 x 2,5 mm <sup>2</sup> ...2 x 6 mm <sup>2</sup>
----------------------------------	--

Sección de conexión AWG de hilo fino	1 x AWG 14 ... 2 x AWG 10
--------------------------------------	---------------------------

Anchura	107 mm
---------	--------

Anchura pulgadas	4,21 in
------------------	---------

Altura	151 mm
--------	--------

Altura pulgadas	5,94 in
-----------------	---------

Longitud	234 mm
----------	--------

Longitud pulgadas	9,21 in
-------------------	---------

Resis a los golpes (IEC 60079)	7 J
--------------------------------	-----

Resistencia a los golpes (IEC 62262)	IK10
--------------------------------------	------

Color distintivo	negro
------------------	-------

Codifica. (posición horaria)	5
------------------------------	---

Se puede cerrar con llave en	en posición 0 y 1
------------------------------	-------------------

Bloqueo	Evita que se tire del enchufe bajo carga
---------	--

Serie	SolConeX
-------	----------

Número de polos detallado	3 P + N + PE
---------------------------	--------------

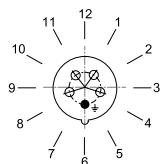
Peso	1,5 kg
------	--------

Peso	3,31 lb
------	---------

## Montaje / Instalación

Conexión	Borne de rosca
----------	----------------

## Gráficos técnico – Se reserva el derecho a modificaciones



Posición horaria  
Ejemplo: posición 6 h

# Dispositivos de instalación

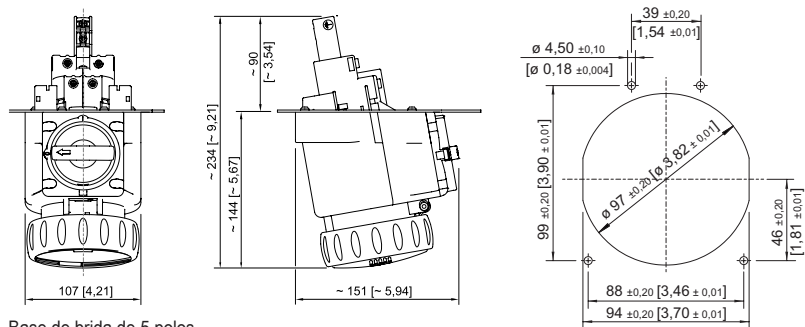
Base de brida 32 A

Base de brida

8571/15-505-S-XX-X-00-XXX N° de art. 275666



Esquema de medida (todas las medidas en [pulgadas]) – Se reserva el derecho a modificaciones



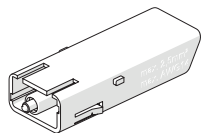
Base de brida de 5 polos  
Posición horaria 5 h, 6 h, 7 h

Esquema de las aberturas

## Accesorios

### Contacto auxiliar opcional, enchufable por el usuario, montaje posterior sencillo

N° de art.



1 contacto NC  
máx. 500 V CA, máx. 110 V CC  
máx. 6 A  
1 x 0,5 ... 2 x 2,5 mm<sup>2</sup> unifilar/de hilo fino

150680

1 contacto NC, contacto de oro  
máx. 500 V CA, máx. 110 V CC  
máx. 6 A  
1 x 0,5 ... 2 x 2,5 mm<sup>2</sup> unifilar/de hilo fino

150684

1 contacto NA  
máx 500 V CA, máx. 110 V CC  
máx. 6 A  
1 x 0,5 ... 2 x 2,5 mm<sup>2</sup> unifilar/de hilo fino

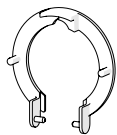
150682

1 contacto NA, contacto de oro  
máx. 500 V CA, máx. 110 V CC  
máx. 6 A  
1 x 0,5 ... 2 x 2,5 mm<sup>2</sup> unifilar/de hilo fino

150686

### Cubierta para el polvo para tomas de corriente serie 8571

N° de art.



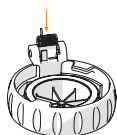
protección contra el polvo equipable posteriormente para tomas de corriente de 5 polos

253117

## Piezas de repuesto

### Juego de reparación para enchufes de la serie 8571

N° de art.



Juego de reparación 8571, tapa abatible, 5 polos, negro

275490

Nos reservamos el derecho a modificar los datos técnicos, las dimensiones, los pesos, las construcciones y las opciones de entrega.