

6050/604-811-7B2-008850-002 N° de art. 275895



- Luminaria universal muy compacta con 4 clases de potencia
- Puede utilizarse como luminaria de techo, luminaria suspendida y proyector
- Tres curvas de distribución polar disponibles: iluminación ultraamplia, iluminación amplia e iluminación intermedia
- Antideslumbramiento gracias a la cubierta opaca de la luminaria
- Instalación rápida y sencilla gracias a la caja de conexión Ex e
- Uso universal en entornos especialmente fríos de hasta -55 °C
- Adecuada para temperatura ambiente especialmente cálida, de hasta +70 °C

MY R. STAHL 6050C



El proyector universal 6050/6 se utiliza como equipo para iluminar superficies, material de trabajo y objetos. Se puede utilizar en interiores y exteriores. Para limitar el deslumbramiento, la lente clara está disponible en modelo mate. Mediante el uso de un reflector interno, el proyector universal puede adaptarse perfectamente a la iluminación estrecha, amplia o intermedia que requiera la tarea de iluminación.

Datos técnicos

Protección contra explosiones

Aplicaciones (zonas)	1, 2, 21, 22
IECEX Protección contra explosiones de gas	Ex db eb op is IIC T4 Gb
IECEX protección contra explosiones de polvo	Ex tb op is IIIC T110 °C Db
ATEX protección contra explosiones de gas	Ex II 2 G Ex db eb op is IIC T4 Gb
ATEX protección contra explosiones de polvo	Ex II 2 D Ex tb op is IIIC T110 °C Db
Homologaciones y certificaciones	ATEX IECEX UKEX
Certificaciones	ATEX (BVIS), Brasil (ULB), IECEX (BVIS)
Certificación naval	DNV
Certificado de conformidad	ATEX (EUK)

Datos eléctricos

Tensión de funcionamiento asignada CA	220 ... 240 V
Tensión de funcionamiento asignada CC	196 ... 250 V
Rango de frecuencia	50 – 60 Hz
Interfaces	DALI
Corriente de conexión	I _{peak} = 57 A, Delta t = 210 μs

Datos de luz

Número de lámparas	1
Potencia de la lámpara	80 W
Tipo de lámpara	LED
Lámpara	LED

Iluminación

Lámpara colgante LED



6050/604-811-7B2-008850-002 N° de art. 275895

Datos de luz

Color de la luz	5000 K - Blanco neutro
Distribución de la luz	haz medio
Eficiencia luminaria	113 lm/W
Flujo luminoso de la lámpara	8800 lm
Lectura de color	≥ 80
Temperatura de color	5000 K

Condiciones ambientales

Temperatura ambiente	-40 °C ... +70 °C
----------------------	-------------------

Datos mecánicos

Modelo	Montaje suspendido
Grado de protección (IP)	IP66 / IP68 (10 m)
Grado de protección IP (IEC 60598)	IP66/IP68
Material del envoltente	Aluminio, resistente al agua marina
Color de la carcasa	Estándar
Material de junta	Silicona
Sin silicona	Contiene silicona
Material del vidrio protector 2	Vidrio prensado
Borne de conexión unifilar máxima	6 mm ²
Borne de conexión de hilo fino máxima	4 mm ²
Tipo de cable de conexión	de hilo fino de hilo fino con clip unifilar
Tamaño	1
Anchura	260 mm
Altura	231,5 mm
Longitud	310 mm
Reflector	Sí
Peso	8,23 kg
Peso	18,14 lb
Desconexión de la lámpara	No

Componentes

Prensaestopas	1 x M25 x 1,5
Tapón de cierre	1 x M25 x 1,5
Rejilla de protección	No

6050/604-811-7B2-008850-002 N° de art. 275895

Gráficos técnico – Se reserva el derecho a modificaciones

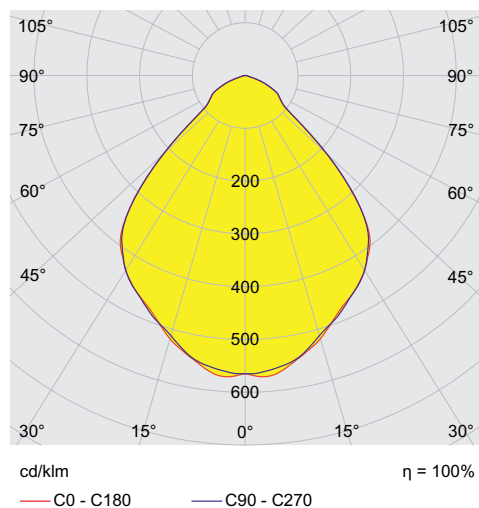


Depreciación lumínica con respecto a la temperatura ambiente - Variantes sin DALI



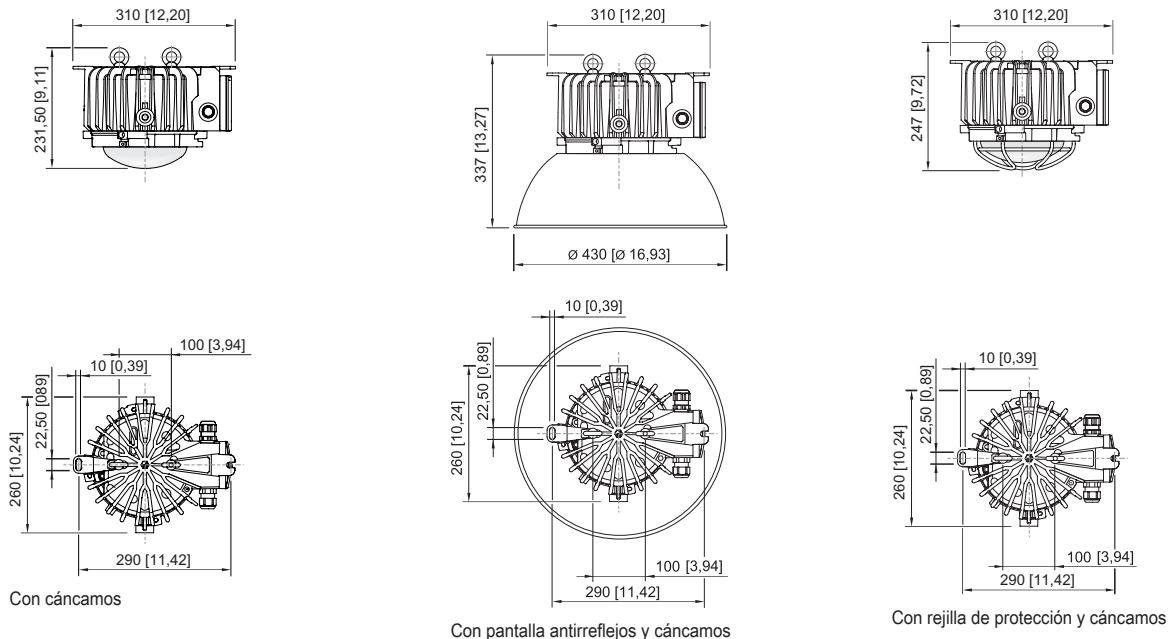
Depreciación lumínica con respecto a la temperatura ambiente - Variantes con DALI

Curvas de difusión de luz



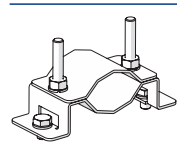
6050/604-811-7B2-008850-002 N° de art. 275895

Esquema de medida (todas las medidas en [pulgadas]) – Se reserva el derecho a modificaciones



Accesorios

Abrazadera de tubo



para tubos R 1 1/4" ... 2"

N° de art.

268967

Prensaestopas de plástico



8161/7-M25-1707

7 ... 17 mm²

1 pieza

N° de art.

229918

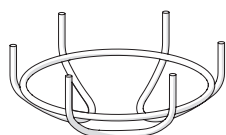
8161/7-M25-1707, Ex e

Plástico, M25 x 1,5, diámetro exterior del cable 7 – 17 mm

Tamaño de lote de 50 unidades

239157

Rejilla de protección



completo con piezas de fijación

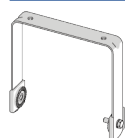
Material: alambre de acero inoxidable

para 6050/6

N° de art.

221774

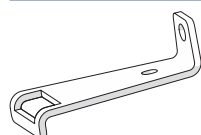
Soporte de fijación



completo; de acero inoxidable (para montaje autónomo posterior)
para 6050/6

N° de art.

265877



La fijación de un punto de acero inoxidable se fija en la envolvente de la luminaria suspendida de la serie 6050/6 por medio de dos tornillos M8 de acero inoxidable.

269716

6050/604-811-7B2-008850-002 N° de art. 275895

Tapón de cierre

N° de art.



8290/3-M25
Plástico, M25 x 1,5
Tamaño de lote de 1 unidad

143524

Tapón respiradero

N° de art.



Rosca: M20 x 1,5 (1 pieza); para instalación en las luminarias; de acero, sin contratuerca
Rosca: M25 x 1,5 (1 pieza); para instalación en las luminarias; de acero, sin contratuerca

323702

296608

Tornillo de cáncamo

N° de art.



M8, para 6050/6, de montaje directo; 1 par
M10, se puede montar directamente en tuercas autoinsertables; 1 par

265874

118560

Nos reservamos el derecho a modificar los datos técnicos, las dimensiones, los pesos, las construcciones y las opciones de entrega.