



- Diferentes rangos de tensión según la norma EN 60309
- Amplio rango de temperatura de uso
- Más resistencia a impactos y golpes mecánicos
- Protección perfecta frente a entrada de líquidos y polvo
- De la página web se pueden descargar datos en 3D
- Variantes para su uso en EE. UU./Canadá bajo petición

### MY R. STAHL 8571N



Las tomas de corriente SolConeX para zonas 1/21 de la serie 8571/11 de R. STAHL, con modelos de 4 y 5 polos, ofrecen una capacidad de corte CA-3 completa de hasta 32 A. Su alto grado de protección IP66 garantiza la máxima protección contra la entrada de polvo y/o agua en todas sus variantes. Sus contactos de lámina autolimpiadores proporcionan una conexión óptima y los enchufes se pueden conectar y desconectar en posición cero de manera sencilla. Para mejorar la seguridad, cuentan con un interruptor-seccionador con bloqueo mecánico cuyo mango de interruptor que se puede fijar en las posiciones 0 y I.

Otras opciones de producto disponibles:

- Otros rangos de tensión según la norma EN 60309
- Versiones sin silicona
- Contactos auxiliares Ex e o Ex i para fines de control y señalización – también se pueden equipar posteriormente
- Con circuito de resistencia NAMUR
- Puesta a tierra externa
- Rótulos específicos del cliente
- Placas también en acero inoxidable
- Entradas adicionales – también en metal

## Datos técnicos

### Protección contra explosiones

|  |  |
|--|--|
| Ámbito de validez                            | Unión Europea (ATEX)<br>IECEX                    |
| Ámbito de validez Avisar                     | Otros marcados de país disponibles bajo petición |
| Aplicaciones (zonas)                         | 1, 2, 21, 22                                     |
| Homologación IECEX gas                       | IECEX PTB 05.0024                                |
| IECEX protección contra explosiones de gas   | Ex db eb IIC T6 ... T5 Gb                        |
| Homologación IECEX polvo                     | IECEX PTB 05.0024                                |
| IECEX protección contra explosiones de polvo | II tb IIIC T76 °C Db                             |
| Homologación ATEX gas                        | PTB 04 ATEX 1060                                 |
| ATEX protección contra explosiones de gas    | Ex II 2 G Ex db eb IIC T6 ... T5 Gb              |
| Homologación ATEX polvo                      | PTB 04 ATEX 1060                                 |
| ATEX protección contra explosiones de polvo  | Ex II 2 D Ex tb IIIC T76 °C Db                   |

8571/11-507-S-01-0-00-XXX N° de art. 276179

### Protección contra explosiones

|                            |  |
|----------------------------|--|
| Certificaciones            | ATEX (PTB), Brasil (ULB), Chine (CQST), Corea (KTL), IECEx (PTB), India (PESO), Taiwán (ITRI)) |
| Certificación naval        | DNV  |
| Certificado de conformidad | ATEX (EUK), China (CCC)  |

### Datos eléctricos

|  |   |
|--|---|
| Tipo de tensión                                      | Baja tensión  |
| Tensión de funcionamiento asignada CA                | 277/480 ... 288/500 V CA  |
| Corriente de funcionamiento asignada                 | 32 A  |
| Vida útil eléctrica                                  | > 2x10 <sup>3</sup> ciclos de maniobras                               |
| Vida mecánica útil                                   | > 2x10 <sup>3</sup> ciclos de maniobras                               |
| Categoría de uso                                     | AC-3: 690 V / 32 A<br>DC-1: 110 V / 32 A<br>UL508: 600 V / 30 A       |
| Potencia de conmutación de los contactos principales | 7,5 kW: 220 ... 240 V<br>15 kW: 380 ... 415 V<br>30 kW: 600 ... 690 V |
| Ámbito de frecuencia                                 | 50 / 60 Hz  |

### Datos específicos del dispositivo

|                                       |         |
|---------------------------------------|---------|
| Fusible previo con protección térmica | 63 A gG |
| Fusible previo sin protección térmica | 35 A gG |

### Condiciones ambientales

|                           |  |
|---------------------------|--|
| Temperatura ambiente      | -50 °C ... 65 °C   |
| Temperatura ambiente      | -58 °F ... +149 °F   |
| Temperatura ambiente Nota | Para más información, consulte el manual de instrucciones. |

### Datos mecánicos

|                                      |   |
|--------------------------------------|---|
| Grado de protección IP (IEC 60529)   | IP66  |
| Grado de protección IP (IEC 60079)   | IP64  |
| Material del envolvente              | Poliamida, reforzado con fibra de vidrio          |
| Sin silicona                         | No  |
| Sección de conexión unifilar         | 1 x 2,5 mm <sup>2</sup> ...2 x 10 mm <sup>2</sup> |
| Sección de conexión AWG unifilar     | 1 x AWG 14...2 x AWG 8                            |
| Sección de conexión de hilo fino     | 1 x 2,5 mm <sup>2</sup> ...2 x 6 mm <sup>2</sup>  |
| Sección de conexión AWG de hilo fino | 1 x AWG 14 ... 2 x AWG 10                         |
| Anchura                              | 135 mm  |
| Anchura pulgadas                     | 5,31 in   |
| Altura                               | 206 mm  |
| Altura pulgadas                      | 8,12 in   |
| Longitud                             | 280 mm  |
| Longitud pulgadas                    | 11,04 in  |
| Resis a los golpes (IEC 60079)       | 7 J   |
| Resistencia a los golpes (IEC 62262) | IK10  |
| Color distintivo                     | negro   |
| Codifica. (posición horaria)         | 7   |
| Se puede cerrar con llave en         | en posición 0 y 1                                 |
| Bloqueo                              | evita que se tire del enchufe bajo carga          |
| Serie                                | SolConeX  |

8571/11-507-S-01-0-00-XXX N° de art. 276179

### Datos mecánicos

|                           |              |
|---------------------------|--------------|
| Número de polos detallado | 3 P + N + PE |
| Peso                      | 2,2 kg       |
| Peso                      | 4,85 lb      |

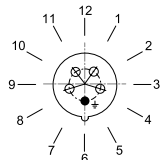
### Montaje / Instalación

|          |                |
|----------|----------------|
| Conexión | Borne de rosca |
|----------|----------------|

### Componentes

|                                     |  |
|-------------------------------------|--|
| Entradas de cable Nota              | Entrada 1: abajo izquierda<br>Entrada 2: abajo derecha |
| Entrada 1 tipo                      | 8161/7-M32-2109-LT                                     |
| Entrada 1 clase                     | Racor de poliamida                                     |
| Entrada 1                           | M32 x 1,5  |
| Zona de sujeción entrada 1          | 9 – 21 mm  |
| Entrada 1 zona de sujeción pulgadas | 0,35 – 0,83 in   |
| Entrada metálica posible 1          | No   |
| Entrada 2 tipo                      | 8290/3-M32   |
| Entrada 2 clase                     | Tapones de cierre de poliamida                         |
| Entrada 2                           | M32 x 1,5  |
| Entrada metálica posible 2          | No   |

### Gráficos técnico – Se reserva el derecho a modificaciones



Posición horaria  
Ejemplo: posición 6 h

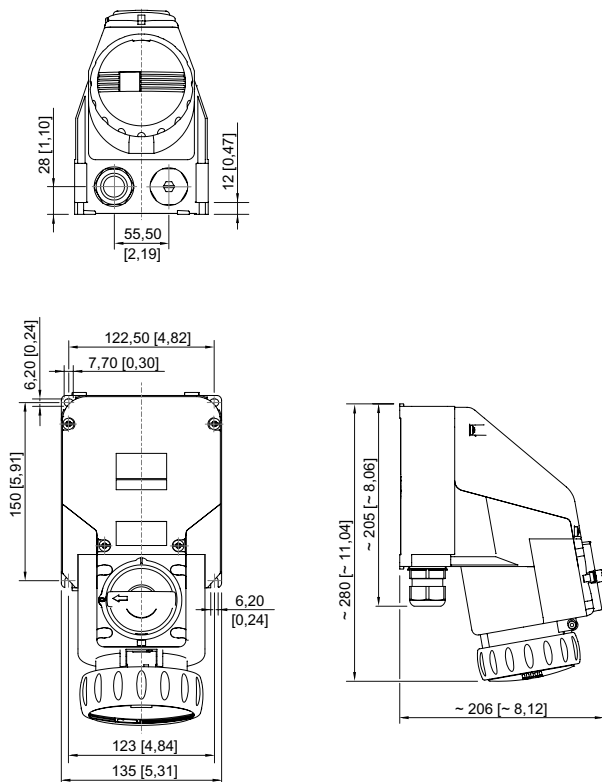
# Dispositivos de instalación

## Toma corriente de pared 32 A



8571/11-507-S-01-0-00-XXX N° de art. 276179

Esquema de medida (todas las medidas en [pulgadas]) – Se reserva el derecho a modificaciones

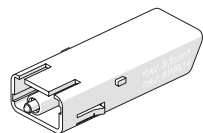


Toma de corriente de pared

## Accesorios

### Contacto auxiliar opcional, enchufable por el usuario, montaje posterior sencillo

N° de art.



1 contacto NC  
máx. 500 V CA, máx. 110 V CC  
máx. 6 A  
1 x 0,5 ... 2 x 2,5 mm<sup>2</sup> unifilar/de hilo fino

150680

1 contacto NC, contacto de oro  
máx. 500 V CA, máx. 110 V CC  
máx. 6 A  
1 x 0,5 ... 2 x 2,5 mm<sup>2</sup> unifilar/de hilo fino

150684

1 contacto NA  
máx 500 V CA, máx. 110 V CC  
máx. 6 A  
1 x 0,5 ... 2 x 2,5 mm<sup>2</sup> unifilar/de hilo fino

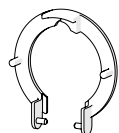
150682

1 contacto NA, contacto de oro  
máx. 500 V CA, máx. 110 V CC  
máx. 6 A  
1 x 0,5 ... 2 x 2,5 mm<sup>2</sup> unifilar/de hilo fino

150686

### Cubierta para el polvo para tomas de corriente serie 8571

N° de art.



protección contra el polvo equipable posteriormente para tomas de corriente de 5 polos


253117

# Dispositivos de instalación

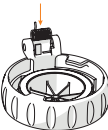
## Toma corriente de pared 32 A



8571/11-507-S-01-0-00-XXX N° de art. 276179

| Enchufe  |  | N° de art. |
|--|--|------------|
|  | 8571/12-507-S-XX-X-XX-XXX enchufe de 5 polos, 277/480 ... 288/500 V CA, 50 / 60 Hz, 32 A | 275683     |

### Piezas de repuesto

| Juego de reparación para enchufes de la serie 8571                               |   | N° de art. |
|--|---|------------|
|  | Juego de reparación 8571, tapa abatible, 5 polos, negro | 275490     |

Nos reservamos el derecho a modificar los datos técnicos, las dimensiones, los pesos, las construcciones y las opciones de entrega.