



- La tecnología LED más moderna con un rendimiento lumínico elevado y una prolongada vida útil
- Eficiencia de la luminaria extremadamente alta
- El flujo luminoso después de 100 000 h todavía es el 90 % del flujo inicial
- Opcionalmente, con DALI para controlar y supervisar la luminaria
- Direccionable opcionalmente para el control directo de una instalación de batería central

MY R. STAHL 6002D



La luminaria lineal LED de la serie 6002/4 es especialmente apta para iluminar superficies con una altura de montaje de hasta 10 m. Otras aplicaciones son la iluminación de material de trabajo en zonas interiores y exteriores. Con el accesorio "adaptador de montaje en poste", la luminaria puede montarse fácilmente a un poste. Opcionalmente, la luminaria puede equiparse de forma direccionable. De esta forma, puede controlarse y supervisarse desde instalaciones de batería central.

Datos técnicos

Protección contra explosiones

Modelo Ex	Sí
Aplicaciones (zonas)	1 2 21 22
Homologación IECEx gas	IECEX IBE 14.0035
IECEX Protección contra explosiones de gas	Ex db eb ib op is IIC T4 Gb
Homologación IECEx polvo	IECEX IBE 14.0035
IECEX protección contra explosiones de polvo	Ex tb op is IIIC T100 °C Db
Homologación ATEX gas	IBExU 14ATEX1088
ATEX protección contra explosiones de gas	Ⓜ II 2 G Ex db eb ib op is IIC T4 Gb
Homologación ATEX polvo	IBExU 14ATEX1088
ATEX protección contra explosiones de polvo	Ⓜ II 2 D Ex tb op is IIIC T100 °C Db
Homologaciones y certificaciones	ATEX IECEX UKEX
Certificaciones	ATEX (IBE), IECEx (IBE), India (PESO)
Certificación naval	DNV
Certificado de conformidad	ATEX (EUK)

Datos eléctricos

Tensión de funcionamiento asignada CA	110 ... 240 V
Tensión de funcionamiento asignada CC	110 ... 250 V
Rango de frecuencia	50 – 60 Hz

Datos de luz

Número de lámparas	1
Potencia de la lámpara	50 W
Lámpara	LED
Color de la luz	4000 K - Blanco neutro cálido
Distribución de la luz	120°x120° con pantalla difusora
Eficiencia de la lámpara	139 lm/W
Flujo luminoso de la lámpara	6960 lm
Lectura de color	≥ 80
Temperatura de color	4000 K

Condiciones ambientales

Temperatura ambiente	-20 °C ... +50 °C Indicación para cableado transversal máx. 3 x 16 A -20 °C ... +60 °C Indicación para cableado transversal 2 máx. 3 x 10 A
----------------------	--

Datos mecánicos

Modelo	Modelo estándar
Cuba de luminaria	transparente
Grado de protección IP (IEC 60598)	IP66
Material del envoltente	Resina de poliéster, reforzado con fibra de vidrio
Color de la carcasa	gris claro (RAL 7035)
Difusor	con difusor
Material de junta	Silicona
Sin silicona	Contiene silicona
Material de cubas	Polycarbonato
Regleta de bornes instalada	PE + N + L1 + L2 + L3
Borne de conexión unifilar máxima	6 mm ²
Borne de conexión de hilo fino máxima	4 mm ²
Tipo de cable de conexión	de hilo fino unifilar
Tamaño	6
Anchura	184 mm
Altura	125 mm
Longitud	1610 mm
Resistencia a los golpes (IEC 62262)	IK10
Peso	8 kg
Peso	17,64 lb
Desconexión de la lámpara	Sí

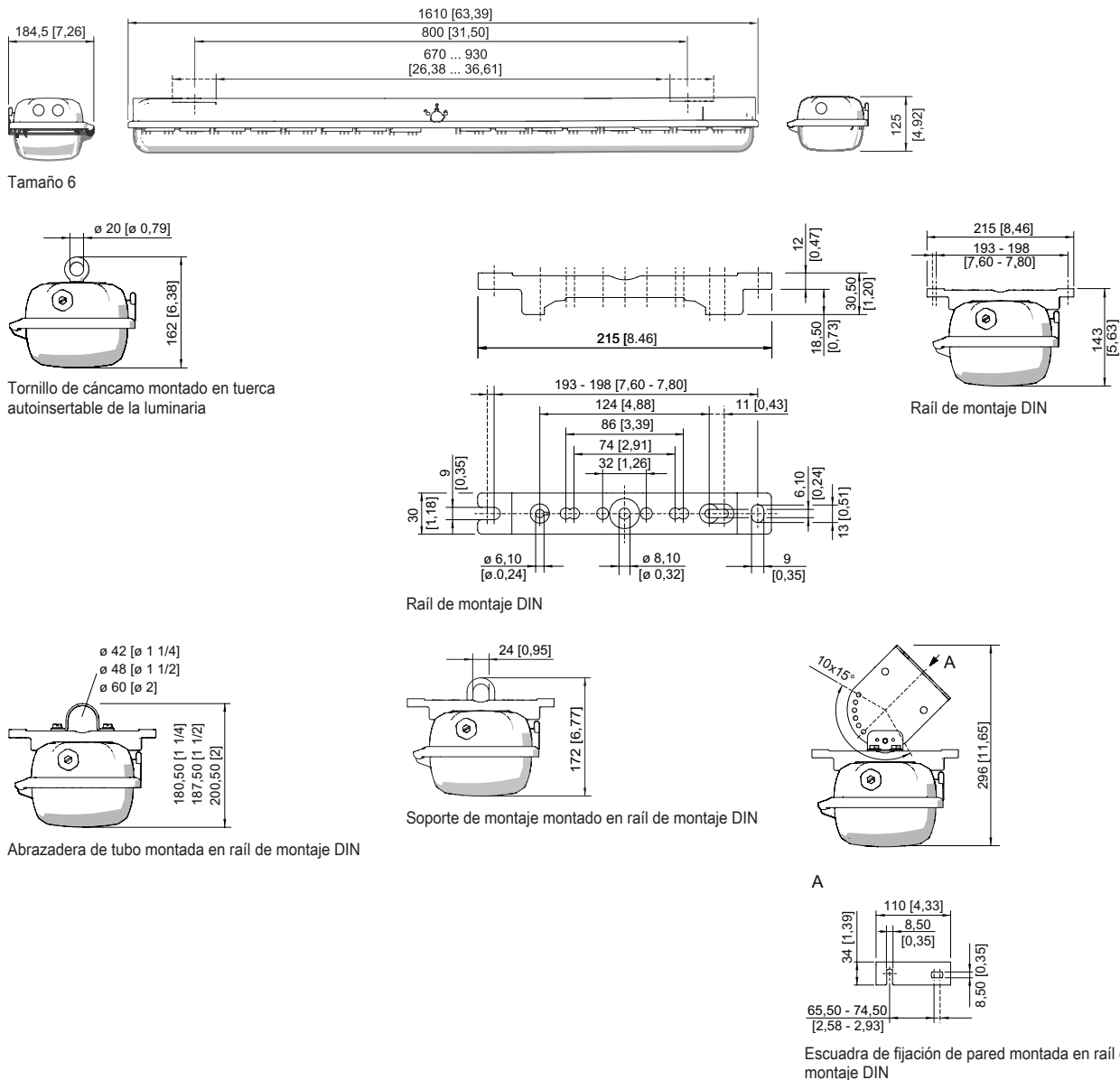
Componentes

Placa roscada	2x acero inoxidable SS430
Balasto	6045/311-110-10
Cableado transversal	con 5 conductores 2,5 mm ²
Orificios	3 x M20
Prensaestopas	disponible como accesorio
Tapón de cierre	disponible como accesorio
Accesorios	sin

Curvas de difusión de luz



Esquema de medida (todas las medidas en [pulgadas]) – Se reserva el derecho a modificaciones



Accesorios

Abrazadera de tubo		N° de art.
	R 1 1/2"; con raíl de montaje DIN para diferentes distancias de montaje; material: acero inoxidable; 1 par	222459
	R 1 1/4"; con raíl de montaje DIN para diferentes distancias de montaje; material: acero inoxidable; 1 par	222458
	R 2"; con raíl de montaje DIN para diferentes distancias de montaje; material: acero inoxidable; 1 par	222460
Escuadra de fijación para pared y techo		N° de art.
	montado en raíl de montaje DIN para diferentes distancias de montaje; material: acero inoxidable; la luminaria puede orientarse en pasos de 15°; 1 par	222827
Llave de vaso		N° de art.
	M8/SW 13; para accionar el cierre central	222430
Protección contra contactos accidentales		N° de art.
	La protección contra contactos accidentales sirve para proteger a los técnicos de mantenimiento e instaladores eléctricos contra el contacto involuntario con piezas conductoras de electricidad. El tipo de protección aumenta a IP20 al utilizar la protección contra contactos accidentales.	283153
Raíl de montaje DIN		N° de art.
	para diferentes distancias de montaje; 1 par	222826
Soporte de montaje		N° de art.
	Soporte de suspensión montado en raíl de montaje DIN para diferentes distancias de montaje; 1 par	222456
Soporte para difusor de luminaria		N° de art.
	La protección contra caídas para las cubiertas de luminarias evita la caída accidental de la cubierta al abrir la luminaria.	226791
Tapón respiradero		N° de art.
	Rosca: M25 x 1,5 (20 piezas); sin contratuerca	285780

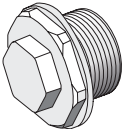
Iluminación

Luminaria lineal con LED

GRP


6002/4168-0201-152-2220-22-8400 N° de art. 276339



	Rosca: M25 x 1,5 (1 pieza); para instalación en las luminarias; de acero, sin contratuerca	296608
	Rosca: M25 x 1,5 (1 pieza); para instalación en las luminarias; de acero, sin contratuerca	296608

Tornillo de cáncamo

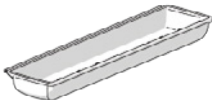
N° de art.

	M8, se puede montar directamente en tuercas autoinsertables; 1 par	115736
--	--	--------

Piezas de repuesto

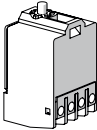
Difusor de luminaria

N° de art.

	para luminaria de tamaño 6	222429
--	----------------------------	--------

Elemento de contacto

N° de art.

	Elemento de conmutación 8080/1-3-L, 2 NC	132527
---	--	--------

Nos reservamos el derecho a modificar los datos técnicos, las dimensiones, los pesos, las construcciones y las opciones de entrega.