

Iluminación

Luminaria lineal con LED

GRP

6402/4168-6200-152-2220-22-8500 N° de art. 276354

STAHL



- La tecnología LED más moderna con un rendimiento lumínico elevado y una prolongada vida útil
- Eficiencia de la luminaria extremadamente alta
- El flujo luminoso después de 100 000 h todavía es el 90 % del flujo inicial
- Opcionalmente, con DALI para controlar y supervisar la luminaria
- Opcionalmente con módulo direccionable para el control directo de una instalación de batería central

MY R. STAHL 6402C



La luminaria lineal LED de la serie 6402/4 es especialmente apta para iluminar superficies con una altura de montaje de hasta 10 m. Otras aplicaciones son la iluminación de material de trabajo en zonas interiores y exteriores. Con el accesorio "adaptador de montaje en poste", la luminaria puede montarse fácilmente a un poste. Opcionalmente, la luminaria puede equiparse con módulo direccionable. De esta forma, puede controlarse y supervisarse desde instalaciones de batería central.

Datos técnicos

Protección contra explosiones

Modelo Ex	Sí
Aplicaciones (zonas)	2, 22
Homologación IECEx gas	IECEX IBE 14.0080
IECEX protección contra explosiones de gas	Ex ec IIC T4 Gc
Homologación IECEx polvo	IECEX IBE 14.0080
IECEX protección contra explosiones de polvo	Ex tb op is IIIC T100 °C Db Ex tc IIIC T100 °C Dc
Homologación ATEX gas	IBExU 14 ATEX 1292
ATEX protección contra explosiones de gas	⊕ II 3 G Ex ec IIC T4 Gc
Homologación ATEX polvo	IBExU 14 ATEX 1292
ATEX protección contra explosiones de polvo	⊕ II 2 D Ex tb op is IIIC T100 °C Db ⊕ II 3 D Ex tc IIIC T100 °C Dc
Homologaciones y certificaciones	ATEX IECEX
Certificaciones	ATEX (IBE), IECEx (IBE)
Certificado de conformidad	ATEX (EUK)

Datos eléctricos

Tensión de funcionamiento asignada CA	220 ..., 240 V
Tensión funciona. asignada CC	200 ... 250 V
Frecuencia	50 ... 60 Hz
Vida útil del mecanismo de control	C10 ≥ 100 h, Ta ≤ 50 °C
Vida útil del LED	L90B50 ≥ 100 h

Datos de luz

Número de lámparas	1
--------------------	---

Datos de luz

Potencia de la lámpara	49 W
Lámpara	LED
Color de la luz	5000 K - Blanco neutro
Distribución de la luz	120°x120° con pantalla difusora
Eficiencia luminaria	163 lm/W
Flujo luminoso de la lámpara	7920 lm
Lectura de color	≥ 80
Temperatura de color	5000 K

Condiciones ambientales

Temperatura ambiente	-20 °C ... 55 °C (Cableado trans. máx. 3x16 A) -20 °C ... 60 °C (Cableado trans. máx. 3x10 A)
----------------------	--

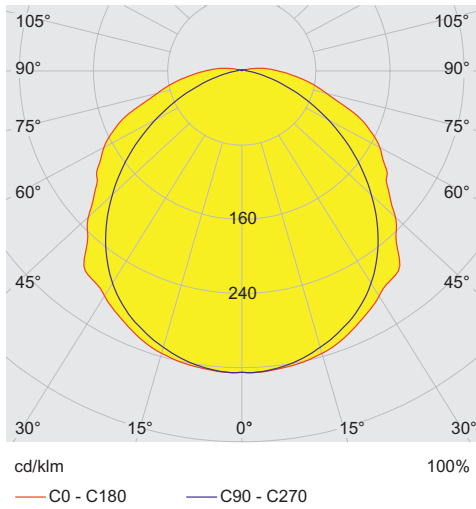
Datos mecánicos

Modelo	Modelo estándar
Grado de protección IP (IEC 60598)	IP66
Material del envoltente	Resina de poliéster, reforzado con fibra de vidrio
Color de la carcasa	gris claro (RAL 7035)
Material tuerca autoinsertable	Latón
Difusor	con difusor
Material de junta	Silicona
Sin silicona	Contiene silicona
Material de cubas	Policarbonato
Regleta de bornes instalada	PE + N + L1 + L2 + L3
Terminales de conexión unifilares máx.	6 mm ²
Terminales de conexión de hilo fino máx.	4 mm ²
Tipo de cable de conexión	de hilo fino unifilar
Tamaño	6
Anchura	184 mm
Altura	125 mm
Longitud	1610 mm
Resistencia a los golpes (IEC 62262)	IK10
Desconexión de la lámpara	No
Peso	7 kg
Peso	15,43 lb

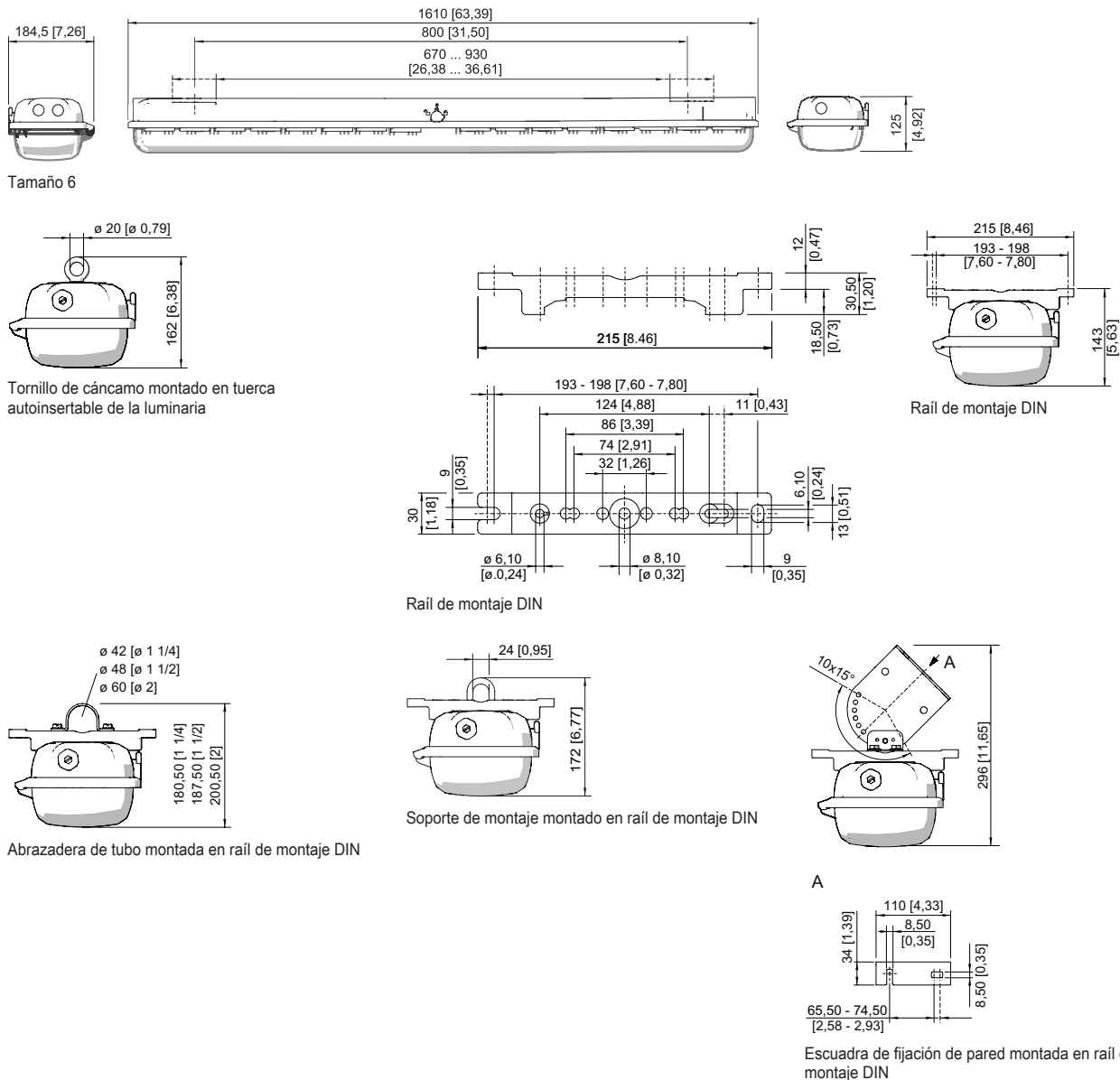
Componentes

Placa roscada	2x acero inoxidable SS430
Balasto	Balasto electrónico Luxtronic 80 W 350 mA
Cableado transversal	con 5 conductores 2,5 mm ²
Orificios	3 x M20
Prensaestopas	disponible como accesorio
Tapón de cierre	disponible como accesorio
Accesorios	sin

Curvas de difusión de luz



Esquema de medida (todas las medidas en [pulgadas]) – Se reserva el derecho a modificaciones



Accesorios

Placa adaptadora para el montaje de EXLUX 6002 en EXLUX 6000 Puntos de fijación

N° de art.

	Accesorios de fijación para instalar las luminarias EXLUX 6002 en puntos de fijación EXLUX 6000	240653
--	---	--------

Protección contra contactos accidentales

N° de art.

	La protección contra contactos accidentales sirve para proteger a los técnicos de mantenimiento e instaladores eléctricos contra el contacto involuntario con piezas conductoras de electricidad. El tipo de protección aumenta a IP20 al utilizar la protección contra contactos accidentales.	283153
--	---	--------

Protección contra caídas

N° de art.

	Accesorios para montar un cable de seguridad	295927
--	--	--------

Soporte para difusor de luminaria

N° de art.

	La protección contra caídas para las cubiertas de luminarias evita la caída accidental de la cubierta al abrir la luminaria.	226791
--	--	--------

Tapón respiradero

N° de art.

	Rosca: M25 x 1,5 (20 piezas); sin contratuerca	285780
	contra la formación de agua condensada M25 x 1,5	115738
	Rosca: M20 x 1,5 (1 pieza); para instalación en las luminarias; de acero, sin contratuerca	323702
	Rosca: M25 x 1,5 (1 pieza); para instalación en las luminarias; de acero, sin contratuerca	296608

Soporte de montaje

N° de art.

	Soporte de suspensión montado en raíl de montaje DIN para diferentes distancias de montaje; 1 par	222456
--	---	--------

Raíl de montaje DIN

N° de art.

	Accesorios de montaje para montaje en techo de luminarias EXLUX con inserto metálico V4A de refuerzo	325835
	Accesorios de montaje para montaje en techo de luminarias EXLUX con inserto metálico V4A y tuerca M8 a prueba de pérdida	329336
	para diferentes distancias de montaje; 1 par	222826

Iluminación

Luminaria lineal con LED

GRP

6402/4168-6200-152-2220-22-8500 N° de art. 276354

STAHL

Tornillo de cáncamo

N° de art.

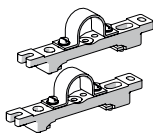


M8, se puede montar directamente en tuercas autoinsertables; 1 par

115736

Abrazadera de tubo

N° de art.



R 1 1/2"; con raíl de montaje DIN para diferentes distancias de montaje; material: acero inoxidable; 1 par

222459

R 1 1/4"; con raíl de montaje DIN para diferentes distancias de montaje; material: acero inoxidable; 1 par

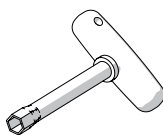
222458

R 2"; con raíl de montaje DIN para diferentes distancias de montaje; material: acero inoxidable; 1 par

222460

Llave de vaso

N° de art.

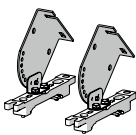


M8/SW 13;
para accionar el cierre central

222430

Escuadra de fijación para pared y techo

N° de art.



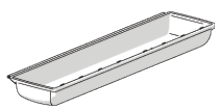
montado en raíl de montaje DIN para diferentes distancias de montaje; material: acero inoxidable; la luminaria puede orientarse en pasos de 15°; 1 par

222827

Piezas de repuesto

Difusor de luminaria

N° de art.



para luminaria de tamaño 6

222429

Placa reflectora

N° de art.



Recambio para 6402 o actualización de 6401 tamaño 6, temperatura de color 5000 K

276765

Nos reservamos el derecho a modificar los datos técnicos, las dimensiones, los pesos, las construcciones y las opciones de entrega.