

8581/31-506 N° de art. 277857



- Seguro interruptor-seccionador con mango de interruptor grande, visible y bloqueable e indicación de la posición de conmutación
- Contacto auxiliar integrado para control y notificaciones, se puede ampliar a través de contactos auxiliares Ex e o Ex i enchufables y fáciles de montar
- Amplio rango de temperatura de uso
- Más resistencia a impactos y golpes mecánicos
- Protección perfecta frente a entrada de líquidos y polvo
- De la página web se pueden descargar datos en 3D

MY R. STAHL 8581A



Las tomas de corriente SolConeX para zonas 1/21 de la serie 8581/31 de R. STAHL, con modelos de 3, 4 y 5 polos, ofrecen una capacidad de corte CA-3 completa de hasta 125 A. Su alto grado de protección IP66 garantiza la máxima protección contra la entrada de polvo y/o agua en todas sus variantes. Sus contactos de lámina autolimpiadores proporcionan una conexión óptima y los enchufes se pueden conectar y desconectar en posición cero de manera sencilla. Para mejorar la seguridad, cuentan con un interruptor-seccionador con bloqueo mecánico cuyo mango de interruptor que se puede fijar en las posiciones 0 y I.

### Datos técnicos

#### Protección contra explosiones

Ámbito de validez	Unión Europea (ATEX) IECEX China (CQST)
Ámbito de validez Avisar	Otros marcados de país disponibles bajo petición
Aplicaciones (zonas)	1 2 21 22
Homologación IECEX gas	IECEX PTB 06.0034
IECEX Protección contra explosiones de gas	Ex db eb IIC T6 ... T5 Gb
Homologación IECEX polvo	IECEX PTB 06.0034
IECEX protección contra explosiones de polvo	Ex tb IIIC T65 °C / T85 °C Db
Homologación ATEX gas	PTB 01 ATEX 1161
ATEX protección contra explosiones de gas	Ex II 2 G Ex db eb IIC T6 ... T5 Gb
Homologación ATEX polvo	PTB 01 ATEX 1161
ATEX protección contra explosiones de polvo	Ex II 2 D Ex tb IIIC T65 °C / T85 °C Db
Certificaciones	ATEX (PTB), Brasil (ULB), Chine (CQST), Corea (KGS), IECEX (PTB), Taiwán (ITRI))
Certificado de conformidad	ATEX (EGK), China (CCC)

#### Datos eléctricos

Tensión de funcionamiento asignada CA	200/346 ... 240/415 V CA
Corriente de servicio de referencia	máx. 125 A
Vida útil eléctrica	> 2x10 <sup>4</sup> ciclos de maniobras

# Dispositivos de instalación

## Toma corriente mural 125 A



8581/31-506 N° de art. 277857

### Datos eléctricos

Vida mecánica útil	> 2x10 <sup>4</sup> ciclos de maniobras
Tipo de tensión	Baja tensión
Potencia de conmutación de los contactos principales	CA-3: 690 V, 125 A
Contactos auxiliares	2 (1 NA + 1 NC)
Ámbito de frecuencia	50 / 60 Hz

### Datos específicos del dispositivo

Fusible previo con protección térmica	160 A gG
Fusible previo sin protección térmica	125 A gG

### Condiciones ambientales

Temperatura ambiente	-45 °C ... +60 °C
Temperatura ambiente	-49 °F ... +140 °F
Temperatura ambiente Nota	Weitere Informationen siehe Betriebsanleitung.

### Datos mecánicos

Grado de protección IP (IEC 60529)	IP66
Grado de protección IP (IEC 60079)	IP66
Material del envolvente	Poliéster, reforzado con fibra de vidrio
Sin silicona	No
Conexión de varios conductores	2 x 35 mm <sup>2</sup> ... 2 x 50 mm <sup>2</sup>
Conexión de varios conductores AWG	2 x AWG 2...2 x AWG 1/0
Sección de conexión de hilo fino	1 x 50 mm <sup>2</sup> ...1 x 150 mm <sup>2</sup>
Sección de conexión AWG de hilo fino	1 x AWG 1/0 ... 1 x AWG 300 kcmil
Sección de conexión multifilar	1 x 35 mm <sup>2</sup> ...1 x 150 mm <sup>2</sup>
Sección de conexión AWG multifilar	1 x AWG 2...1 x AWG 300 kcmil
Anchura	270 mm
Anchura en pulgadas	10,63 in
Altura	296 mm
Altura en pulgadas	11,65 in
Longitud	563 mm
Longitud en pulgadas	22,18 in
Resistencia a los golpes (IEC 60079)	7 J
Resistencia a los golpes (IEC 62262)	IK10
Color distintivo	rojo
Codificación (posición horaria)	6
Se puede cerrar con llave en	en posición 0 y 1
Serie	SolConeX
Número de polos detallado	3 P + N + PE
Peso	20.5 kg
Peso	45,19 lb

### Montaje / Instalación

Conexión	Borne de rosca
----------	----------------

### Componentes

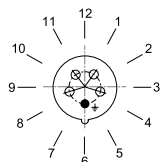
Entradas de cable Nota	Entrada 1: abajo izquierda Entrada 2: abajo derecha
Entrada 1 tipo	8161/7-M63-4828-LT

8581/31-506 N° de art. 277857

### Componentes

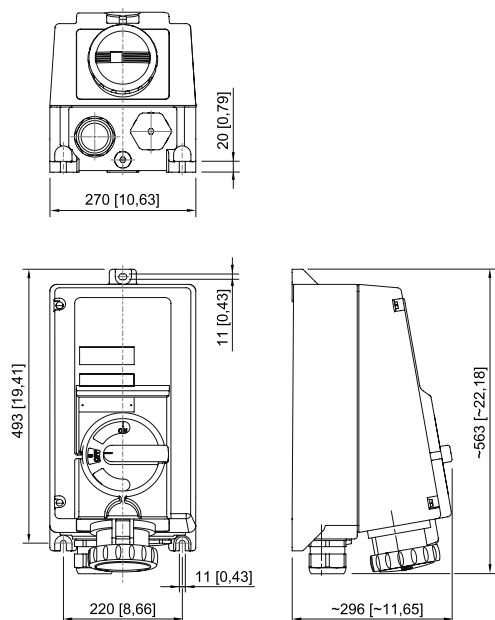
Entrada 1 clase	Racor de poliamida
Entrada 1	M63 x 1,5
Zona de sujeción entrada 1	28 – 48 mm
Entrada 1 zona de sujeción pulgadas	1.1 – 1.89 in
Entrada metálica posible 1	No
Entrada 2 tipo	8290/3-M63
Entrada 2 clase	Tapones de cierre de poliamida
Entrada 2	M63 x 1,5
Entrada metálica posible 2	No
Entrada 3 tipo	8290/3-M25
Entrada 3 tipo	Tapones de cierre de poliamida
Entrada 3	M25
Entrada metálica posible 3	No

### Gráficos técnico – Se reserva el derecho a modificaciones



Posición horaria  
Ejemplo: posición 6 h

### Esquema de medida (todas las medidas en [pulgadas]) – Se reserva el derecho a modificaciones



Toma de corriente de pared

## Accesorios

Contacto auxiliar

N° de art.

8581/31-506 N° de art. 277857

	2 contactos NC (8080/1-3) 250 V CA/CC máx. 6 A 1,5 ... 2,5 mm <sup>2</sup> unifilar/de hilo fino La función de conmutación del contacto auxiliar depende del compartimento de montaje utilizado. Izquierda y derecha: conmutación inmediata	168356
	1 contacto NC + 1 contacto NA (8080/1-1) 250 V CA/CC máx. 6 A 1,5 ... 2,5 mm <sup>2</sup> unifilar/de hilo fino La función de conmutación del contacto auxiliar depende del compartimento de montaje utilizado. Izquierda: retardado (ON), adelantado (OFF) Derecha: conmutación inmediata	168351
	2 contactos NA (8080/1-4) 250 V CA/CC máx. 6 A 1,5 ... 2,5 mm <sup>2</sup> unifilar/de hilo fino La función de conmutación del contacto auxiliar depende del compartimento de montaje utilizado. Izquierda y derecha: conmutación inmediata	168353

### Cubierta Ex i

N° de art.

	Cubierta Ex i para contactos auxiliares para utilizar en circuitos eléctricos Ex i	168855
--	--	--------

### Elemento interruptor

N° de art.

	8549/1-31L Interruptor de carga y de motor	168776
--	--	--------

### Prensaestopas de plástico

N° de art.

	8161/7-M25-1707, Ex e Plástico, M25 x 1,5, diámetro exterior del cable 7 – 17 mm Tamaño de lote de 50 unidades	239157
	8161/7-M63-4828, Ex e Plástico, M63 x 1,5, diámetro exterior del cable 28 – 48 mm Tamaño de lote de 1 unidad	239161

### Tapón de cierre

N° de art.

	8290/3-M25 Plástico, M25 x 1,5 Tamaño de lote de 1 unidad	143524
	8290/3-M63 Plástico, M63 x 1,5 Tamaño de lote de 1 unidad	143548

## Piezas de repuesto

### Juego de reparación para enchufes de la serie 8581

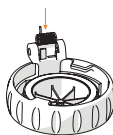
N° de art.

# Dispositivos de instalación

## Toma corriente mural 125 A




8581/31-506 N° de art. 277857

	Juego de reparación 8581, tapa abatible, rojo	275510
--	---	--------

### Llave de contacto auxiliar

N° de art.

	Para retirar los contactos auxiliares montados	201909
--	--	--------

Nos reservamos el derecho a modificar los datos técnicos, las dimensiones, los pesos, las construcciones y las opciones de entrega.