

# Iluminación

## Luminaria lineal con LED

GRP

6002/4168-0200-152-2220-22-8500 N° de art. 278346

STAHL



- La tecnología LED más moderna con un rendimiento lumínico elevado y una prolongada vida útil
- Eficiencia de la luminaria extremadamente alta
- El flujo luminoso después de 100 000 h todavía es el 90 % del flujo inicial
- Opcionalmente, con DALI para controlar y supervisar la luminaria
- Direccionable opcionalmente para el control directo de una instalación de batería central

MY R. STAHL 6002D



La luminaria lineal LED de la serie 6002/4 es especialmente apta para iluminar superficies con una altura de montaje de hasta 10 m. Otras aplicaciones son la iluminación de material de trabajo en zonas interiores y exteriores. Con el accesorio "adaptador de montaje en poste", la luminaria puede montarse fácilmente a un poste. Opcionalmente, la luminaria puede equiparse de forma direccionable. De esta forma, puede controlarse y supervisarse desde instalaciones de batería central.

### Datos técnicos

#### Protección contra explosiones

Modelo Ex	Sí
Aplicaciones (zonas)	1 2 21 22
Homologación IECEx gas	IECEX IBE 14.0035
IECEX Protección contra explosiones de gas	Ex db eb ib op is IIC T4 Gb
Homologación IECEx polvo	IECEX IBE 14.0035
IECEX protección contra explosiones de polvo	Ex tb op is IIIC T100 °C Db
Homologación ATEX gas	IBExU 14ATEX1088
ATEX protección contra explosiones de gas	⊕ II 2 G Ex db eb ib op is IIC T4 Gb
Homologación ATEX polvo	IBExU 14ATEX1088
ATEX protección contra explosiones de polvo	⊕ II 2 D Ex tb op is IIIC T100 °C Db
Homologaciones y certificaciones	ATEX IECEX UKEX
Certificaciones	ATEX (IBE), IECEx (IBE), India (PESO)
Certificación naval	DNV
Certificado de conformidad	ATEX (EUK)

#### Datos eléctricos

Tensión de funcionamiento asignada CA	110 ... 240 V
Tensión de funcionamiento asignada CC	110 ... 250 V
Rango de frecuencia	50 – 60 Hz

**Datos de luz**

Número de lámparas	1
Potencia de la lámpara	50 W
Lámpara	LED
Color de la luz	5000 K - Blanco neutro
Distribución de la luz	120°x120° con pantalla difusora
Eficiencia de la lámpara	139 lm/W
Flujo luminoso de la lámpara	6960 lm
Lectura de color	≥ 80
Temperatura de color	5000 K

**Condiciones ambientales**

Temperatura ambiente	-20 °C ... +50 °C Indicación para cableado transversal máx. 3 x 16 A -20 °C ... +60 °C Indicación para cableado transversal 2 máx. 3 x 10 A
----------------------	--

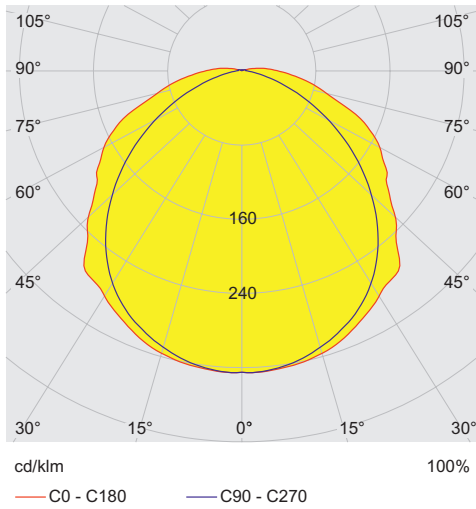
**Datos mecánicos**

Modelo	Modelo estándar
Cuba de luminaria	transparente
Grado de protección IP (IEC 60598)	IP66
Material del envoltente	Resina de poliéster, reforzado con fibra de vidrio
Color de la carcasa	gris claro (RAL 7035)
Difusor	con difusor
Material de junta	Silicona
Sin silicona	Contiene silicona
Material de cubas	Polycarbonato
Regleta de bornes instalada	PE + N + L1 + L2 + L3
Borne de conexión unifilar máxima	6 mm <sup>2</sup>
Borne de conexión de hilo fino máxima	4 mm <sup>2</sup>
Tipo de cable de conexión	de hilo fino unifilar
Tamaño	6
Anchura	184 mm
Altura	125 mm
Longitud	1610 mm
Resistencia a los golpes (IEC 62262)	IK10
Peso	8 kg
Peso	17,64 lb
Desconexión de la lámpara	No

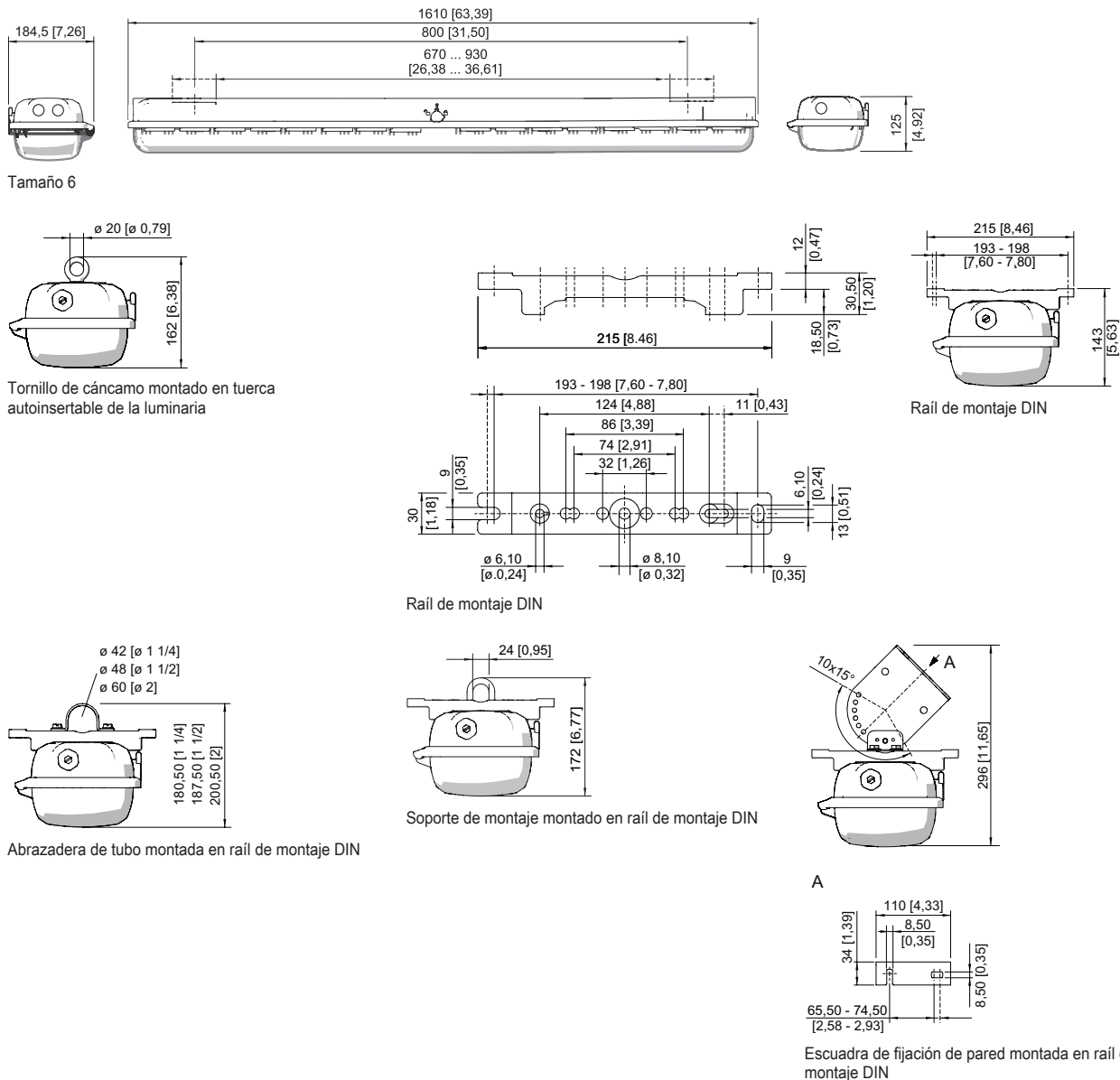
**Componentes**

Placa roscada	2x acero inoxidable SS430
Balasto	6045/311-110-10
Cableado transversal	con 5 conductores 2,5 mm <sup>2</sup>
Orificios	3 x M20
Prensaestopas	disponible como accesorio
Tapón de cierre	disponible como accesorio
Accesorios	sin

#### Curvas de difusión de luz



#### Esquema de medida (todas las medidas en [pulgadas]) – Se reserva el derecho a modificaciones



# Iluminación

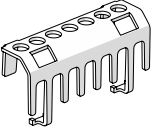

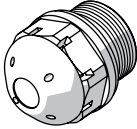
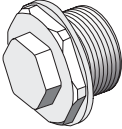
Luminaria lineal con LED

GRP

6002/4168-0200-152-2220-22-8500 N° de art. 278346



## Accesorios

Protección contra contactos accidentales		N° de art.
	La protección contra contactos accidentales sirve para proteger a los técnicos de mantenimiento e instaladores eléctricos contra el contacto involuntario con piezas conductoras de electricidad. El tipo de protección aumenta a IP20 al utilizar la protección contra contactos accidentales.	283153
Soporte para difusor de luminaria		N° de art.
	La protección contra caídas para las cubiertas de luminarias evita la caída accidental de la cubierta al abrir la luminaria.	226791
Tapón respiradero		N° de art.
	Rosca: M25 x 1,5 (20 piezas); sin contratuerca	285780
	Rosca: M25 x 1,5 (1 pieza); para instalación en las luminarias; de acero, sin contratuerca	296608

Nos reservamos el derecho a modificar los datos técnicos, las dimensiones, los pesos, las construcciones y las opciones de entrega.