

9445/32-12 N° de art. 279965



- Módulo de alimentación 24 V CC para las CPU IS1+ y 16 módulos de E/S
- Es posible la redundancia del fuente de alimentación con Load-Sharing
- Protección integrada de inversión de polaridad
- Mensajes de error según NE 107 (sobrecargar, exceso de temperatura, es necesario mantenimiento)
- Compatibilidad con FDT/DTM, OPC UA y servidores web para la integración en sistemas de gestión de activos
- Extenso rango de temperatura ambiente -40 ... +75 °C

MY R. STAHL 9445B



La fuente de alimentación 9445/32 sirve para la alimentación de seguridad intrínseca de la CPU 9442/32 y hasta 16 módulos de E/S. El puerto de la alimentación auxiliar se hace a través de un terminal enchufable con el extremo libre del cable (accesorios).

Para la alimentación redundante de la CPU 9442/32 y de los módulos de E/S se pueden conectar dos fuentes de alimentación 9445/32 en una toma 9496/35. La fuente de alimentación 9445/32 se autosupervisa y emite una notificación en caso de sobrecarga, temperatura ambiente demasiado elevada o cuando se alcanza la vida útil de los sistemas de control y de los sistemas de gestión de activos.

Datos técnicos

Protección contra explosiones

Aplicaciones (zonas)	1, 2
Interfaz Ex zona	1, 2
Homologación IECEx gas	IECEx PTB 17.0042X
IECEx Protección contra explosiones de gas	Ex eb mb [ja Ga] [ib Gb] IIC T4 Gb
Homologación ATEX gas	PTB 17 ATEX 2026 X
ATEX protección contra explosiones de gas	Ⓔ II 2 (1) (2) G Ex eb mb [ja Ga] [ib Gb] IIC T4 Gb
Certificaciones	ATEX (PTB), Brasil (ULB), China (NEPSI), IECEx (PTB)
Certificación naval	BVIS, EU RO MR (DNV), KR, LR
Certificado de conformidad	ATEX (EUK), China (CCC)
Instalación	Zona 1

Datos de seguridad

Tensión máxima de seguridad técnica	≤ 60 V CC
-------------------------------------	-----------

Datos eléctricos

Corriente de conexión	75 A a ≤ 2 ms
-----------------------	---------------

Alimentación auxiliar

Alimentación auxiliar tensión nominal	24 V CC
Rango tensión alimentación aux	19 ... 32 V CC
Alim. aux. tensión nominal CC	24 V
Protección contra polarización inversa	sí
Supervisión de subtensión	≤ 18 V CC
Redundancia	Sí (utilizando dos fuentes de alimentación)

9445/32-12 N° de art. 279965

Separación galvánica

Alim. auxiliar/Compon. sistema	1500 V AC
--------------------------------	-----------

Datos específicos del dispositivo

LED necesidad de mantenimiento módulo	LED "M/S", azul
---------------------------------------	-----------------

LED de alimentación auxiliar	LED "PWR IN", verde
------------------------------	---------------------

LED de salida	LED "PWR OUT", verde
---------------	----------------------

Condiciones ambientales

Temperatura ambiente	-40°C ... +65°C (sin placa de montaje) -40°C ... +70°C (con placa de montaje de 3 mm de chapa de acero) -40°C ... +75°C con placa de montaje de 6 mm de aluminio
----------------------	--

Temperatura de almacenamiento	-40°C ... +80°C
-------------------------------	-----------------

Altura máx.	< 2000 m
-------------	----------

Altura máx.	2000 m
-------------	--------

Máx. humedad relativa del aire	95 % (sin condensación)
--------------------------------	-------------------------

Máx. humedad relativa del aire	95 %
--------------------------------	------

Máx. hum. rel. aire aconsejada	sin condensación
--------------------------------	------------------

Datos mecánicos

Grado de protección (IP) (IEC 60529)	IP30
--------------------------------------	------

Grado de protección IP (IEC 60529)	IP30
------------------------------------	------

Carcasa del módulo	Poliamida 6 GF aluminio resistente al agua salada
--------------------	--

Resistencia al fuego (UL 94)	V2
------------------------------	----

Categoría de emisiones	Corresponde a G3
------------------------	------------------

Anchura	31 mm
---------	-------

Anchura	31 mm
---------	-------

Profundidad	110 mm
-------------	--------

Profundidad	110 mm
-------------	--------

Longitud	152 mm
----------	--------

Peso	1,3 kg
------	--------

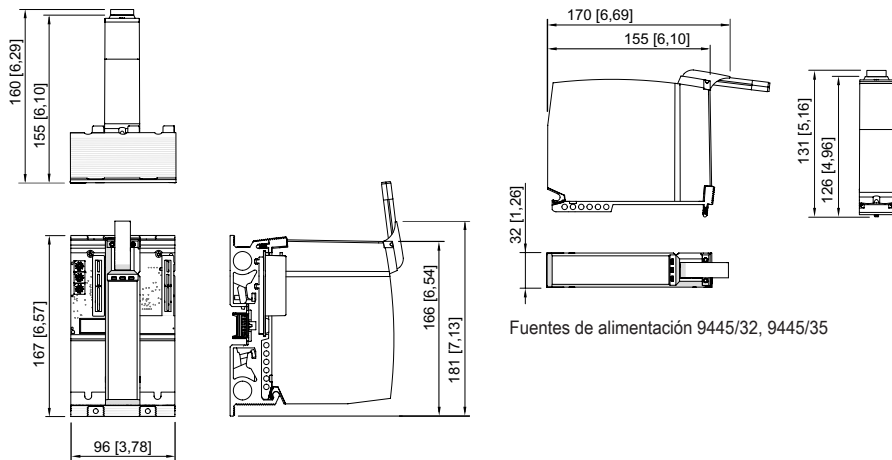
Montaje / Instalación

Posición de montaje	vertical horizontal
---------------------	------------------------

Fijación de módulo	Tornillos Torx T20
--------------------	--------------------

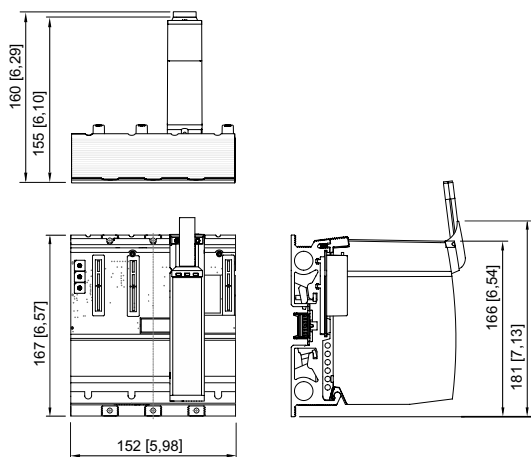
9445/32-12 N° de art. 279965

Esquema de medida (todas las medidas en [pulgadas]) – Se reserva el derecho a modificaciones



Fuentes de alimentación 9445/32, 9445/35

Fuentes de alimentación 9445/32, 9445/35 +
toma 9496 (3 ranuras de conexión)



Fuentes de alimentación 9445/32, 9445/35 +
toma 9496 (4 ranuras de conexión)

Accesorios

Kit de conexión



Kit alimentación auxiliar 24 V (3m)

N° de art.

261232

Serie 9496/32 - Toma para las CPU y las fuentes de alimentación



Zona 1
3 ranuras de conexión para insertar
1 CPU y 2 fuentes de alimentación o 2 CPU y 1 fuente de alimentación
Dimensiones aprox. Long. = 167 mm, An. = 96 mm, Alt. = 50,6 mm

N° de art.

290095



Zona 1
4 ranuras de conexión para insertar
2 CPU y 2 fuentes de alimentación
Dimensiones aprox. Long. = 167 mm, An. = 152 mm, Alt. = 50,6 mm

N° de art.

290162

Nos reservamos el derecho a modificar los datos técnicos, las dimensiones, los pesos, las construcciones y las opciones de entrega.