

6525/2122-3701-6021-331 N° de art. 282309



- Envoltente de acero inoxidable como estándar para una mayor durabilidad y seguridad incluso en condiciones ambientales adversas
- Rango de temperatura ambiente extremadamente amplio entre -60 °C y +60 °C
- Modelo robusto con IK10 e IP66
- Entrada de amplio rango con opción de 100 V a 277 V
- Versiones DALI disponibles para controlar, supervisar y conmutar las luminarias

MY R. STAHL 6525C



La entrada de amplio rango ofrece ahora también las condiciones de instalación eléctrica para su uso en todo el mundo. Con la interfaz DALI opcional, el proyector abre la puerta a la instalación de iluminación digital. La corriente de conexión extremadamente baja también es compatible con las instalaciones existentes, ya que no es necesario sustituir los interruptores de protección ya instalados.

Datos técnicos

Protección contra explosiones

Aplicaciones (zonas)	2, 21, 22
IECEX Protección contra explosiones de gas	Ex nR IIC T5 Gc
IECEX protección contra explosiones de polvo	Ex tb op is IIIC T100 °C Db
ATEX protección contra explosiones de gas	Ex II 3 G Ex nR IIC T5 Gc
ATEX protección contra explosiones de polvo	Ex II 2 D Ex tb op is IIIC T100 °C Db
Certificaciones	ATEX (BVIS), IECEx (BVIS), India (PESO)

Datos eléctricos

Tensión de funcionamiento asignada CA	110 ... 277 V
Rango de frecuencia	50 – 60 Hz
Vida útil del mecanismo de control	C10 ≥ 100 h, Ta ≤ 25 °C C10 ≥ 50 h, Ta ≤ 60 °C C10 ≥ 60 000 h, Ta ≤ 40 °C
Vida útil del LED	L90B50: 66 000 h

Datos de luz

Potencia de la lámpara	160 W
Tipo de lámpara	LED
Lámpara	LED
Color de la luz	blanco frío
Distribución de la luz	haz medio
Eficiencia luminaria	113 lm/W
Flujo luminoso de la lámpara	17444 lm
Lectura de color	≥ 70
Temperatura de color	5700 K

6525/2122-3701-6021-331 N° de art. 282309

Condiciones ambientales

Temperatura ambiente	-60 °C ... +60 °C
Temperatura de almacenamiento	-40 °C ... +75 °C

Datos mecánicos

Grado de protección (IP)	IP66
Clase	I
Material del envoltente	Acero inoxidable 1.4301, recubierto de polvo revestimiento de polvo simple
Color de la carcasa	similar a RAL 9010
Material de junta	Silicona
Material de disco	vidrio reforzado
Borne de conexión unifilar máxima	6 mm ²
Borne de conexión de hilo fino máxima	4 mm ²
Tipo de cable de conexión	de hilo fino unifilar
Anchura	400 mm
Altura	70 mm
Longitud	520 mm
Resistencia a los golpes (IEC 62262)	IK10
Fijación	con estribo, SS304
Peso	15,5 kg
Peso	34,17 lb

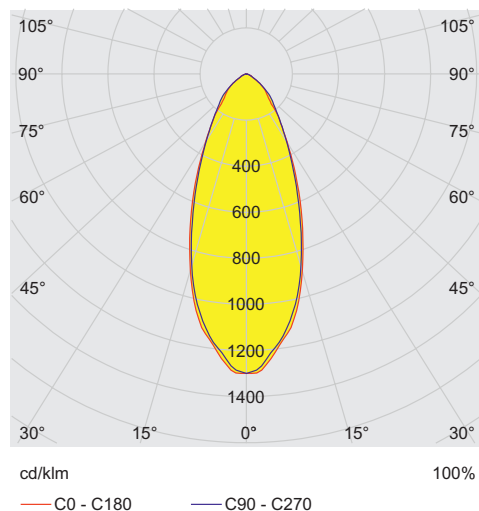
Montaje / Instalación

Aviso fijación	incluido
----------------	----------

Componentes

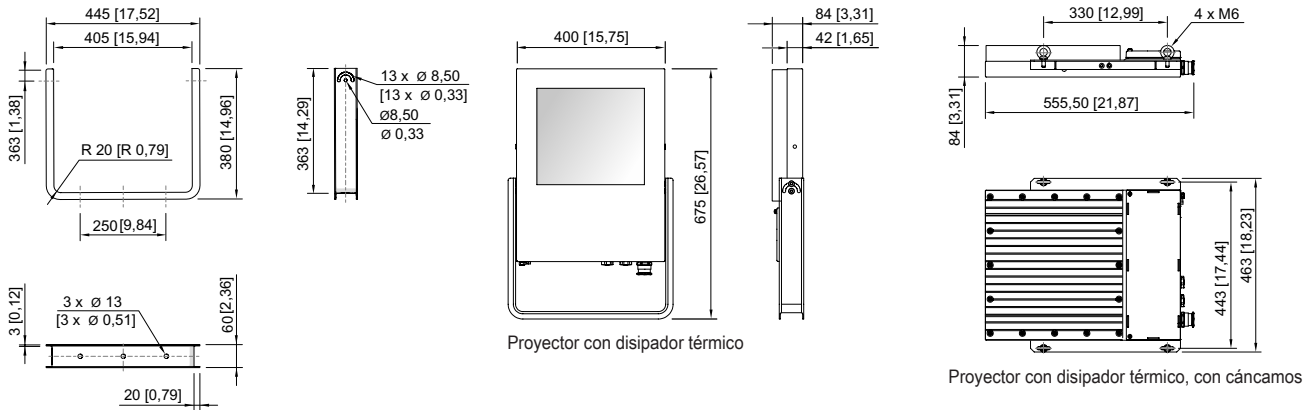
Orificios	3 x M20
Prensaestopas	CMP-20A2F 1 x M20 x 1,5
Accesorios de entrada de cable	1 x con tapón
Tapón de cierre	1 x M20 x 1,5
Material de tapón de cierre	Poliamida negra

Curvas de difusión de luz

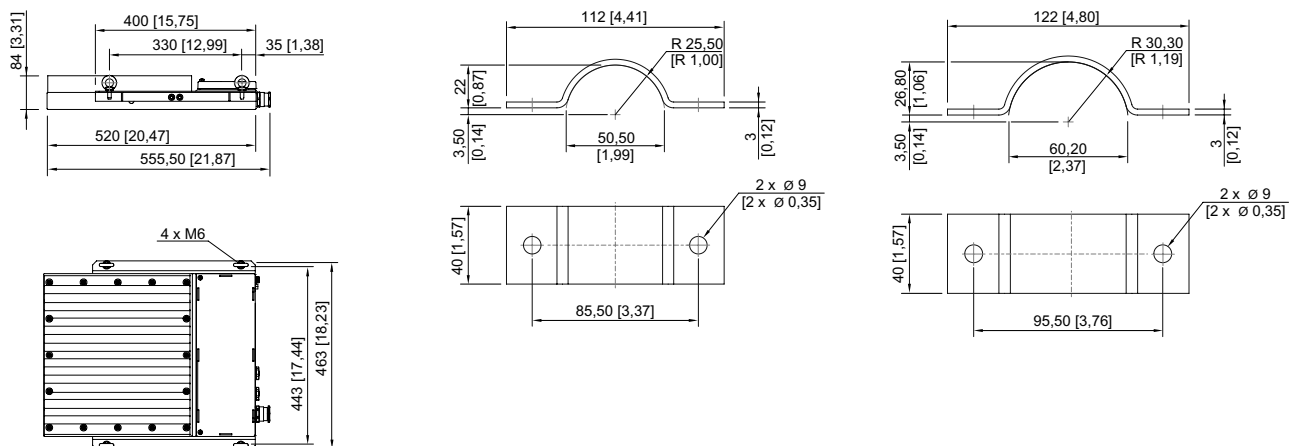
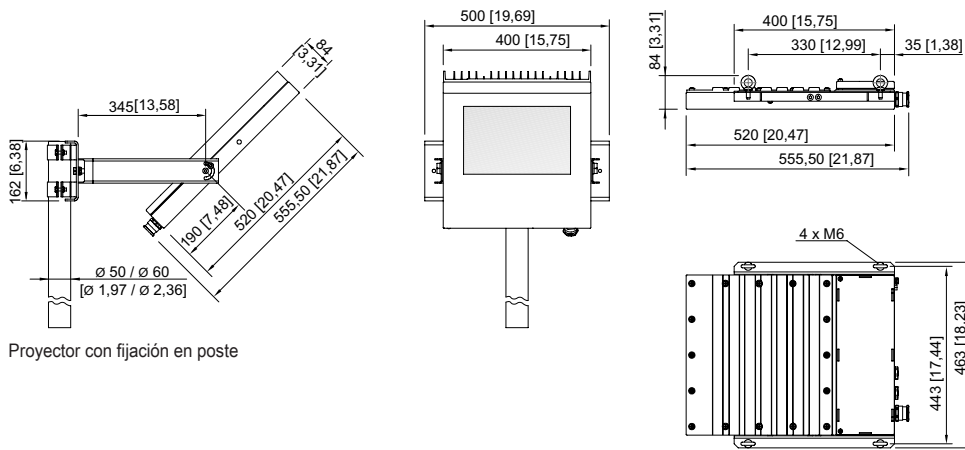


6525/2122-3701-6021-331 N° de art. 282309

Esquema de medida (todas las medidas en [pulgadas]) – Se reserva el derecho a modificaciones



Soporte de montaje



6525/2122-3701-6021-331 N° de art. 282309



6525/2122-3701-6021-331 N° de art. 282309



Accesorios

Kit de montaje

		N° de art.
	para montaje suspendido con soportes que incluyen cáncamo - acero inoxidable SS316L (1.4404 o V4A) sin revestimiento en polvo	257464
	para montaje en poste con diámetro de poste de 50 mm - acero inoxidable SS316L (1.4404 o V4A) sin revestimiento en polvo	283361
	para montaje en poste con diámetro de poste de 60 mm - acero inoxidable SS316L (1.4404 o V4A) sin revestimiento en polvo	263824

Soporte de fijación

		N° de art.
	Acero inoxidable SS316L (1.4404 o V4A) sin revestimiento en polvo	221589

Tapón respiradero

		N° de art.
	Rosca: M20 x 1,5 (1 pieza); para instalación en las luminarias; de acero, sin contratuerca	323702
	Rosca: M25 x 1,5 (1 pieza); para instalación en las luminarias; de acero, sin contratuerca	296608

Nos reservamos el derecho a modificar los datos técnicos, las dimensiones, los pesos, las construcciones y las opciones de entrega.