

6525/2224-3501-6015-242 N° de art. 282368



- Probado y homologado de acuerdo con el tipo de protección contra ignición Ex ec, eliminando así la necesidad de una prueba de seguridad de vapores
- Envolvente de acero inoxidable como estándar para una mayor durabilidad y seguridad incluso en condiciones ambientales adversas
- Rango de temperatura ambiente extremadamente amplio entre -60 °C y +60 °C
- Modelo robusto con IK10 e IP66
- Entrada de amplio rango con opción de 100 V a 277 V
- Versiones DALI disponibles para controlar, supervisar y conmutar las luminarias

MY R. STAHL 6525C



La generación revisada de proyectores LED para la zona 2 ofrece ahora también una variante con tipo de protección contra ignición Ex ec especialmente para el mercado europeo. Así se ahorra la larga prueba de seguridad de vapores. La entrada de amplio rango ofrece ahora también las condiciones de instalación eléctrica para su uso en todo el mundo. Con la interfaz DALI opcional, el proyector abre la puerta a la instalación de iluminación digital. La corriente de conexión extremadamente baja también es compatible con las instalaciones existentes, ya que no es necesario sustituir los interruptores de protección ya instalados.

Datos técnicos

Protección contra explosiones

Aplicaciones (zonas)	2, 21, 22
IECEX Protección contra explosiones de gas	Ex db ec IIC T4 Gc
IECEX protección contra explosiones de polvo	Ex tb op is IIIC T100 °C Db
ATEX protección contra explosiones de gas	Ex II 3 G Ex db ec IIC T4 Gc
ATEX protección contra explosiones de polvo	Ex II 2 D Ex tb op is IIIC T100 °C Db
Certificaciones	ATEX (BVIS), IECEx (BVIS), India (PESO)
Certificado de conformidad	ATEX (EUK)

Datos eléctricos

Tensión de funcionamiento asignada CA	110 ... 277 V
Rango de frecuencia	50 – 60 Hz
Vida útil del mecanismo de control	C10 ≥ 100 h, Ta ≤ 25 °C C10 ≥ 50 h, Ta ≤ 60 °C C10 ≥ 60 000 h, Ta ≤ 40 °C
Vida útil del LED	L90B50: 66 000 h

Datos de luz

Potencia de la lámpara	160 W
Tipo de lámpara	LED
Lámpara	LED
Color de la luz	blanco neutro
Distribución de la luz	haz ancho
Eficiencia luminaria	100 lm/W

6525/2224-3501-6015-242 N° de art. 282368

Datos de luz

Flujo luminoso de la lámpara	15550 lm
Lectura de color	≥ 80
Temperatura de color	5000 K

Condiciones ambientales

Temperatura ambiente	-60 °C ... +60 °C
Temperatura de almacenamiento	-40 °C ... +75 °C

Datos mecánicos

Grado de protección (IP)	IP66
Clase	I
Material del envoltente	Acero inoxidable 1.4404, recubierto de polvo revestimiento de polvo doble
Color de la carcasa	similar a RAL 9010
Material de junta	Silicona
Material de disco	vidrio reforzado
Borne de conexión unifilar máxima	6 mm ²
Borne de conexión de hilo fino máxima	4 mm ²
Tipo de cable de conexión	de hilo fino unifilar
Anchura	400 mm
Altura	84 mm
Longitud	520 mm
Resistencia a los golpes (IEC 62262)	IK10
Fijación	con estribo, SS316L
Peso	18 kg
Peso	39,68 lb

Montaje / Instalación

Aviso fijación	incluido
----------------	----------

Componentes

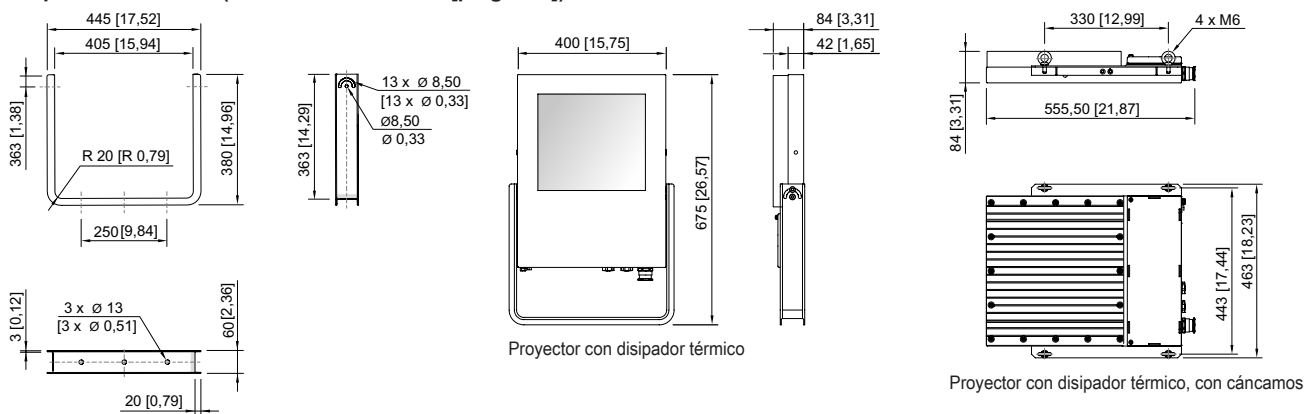
Orificios	3 x M25
Prensaestopas	CMP-25A2F 1 x M25 x 1,5
Tapón de cierre	2 x M25 x 1,5
Material de tapón de cierre	Poliamida negra

6525/2224-3501-6015-242 N° de art. 282368

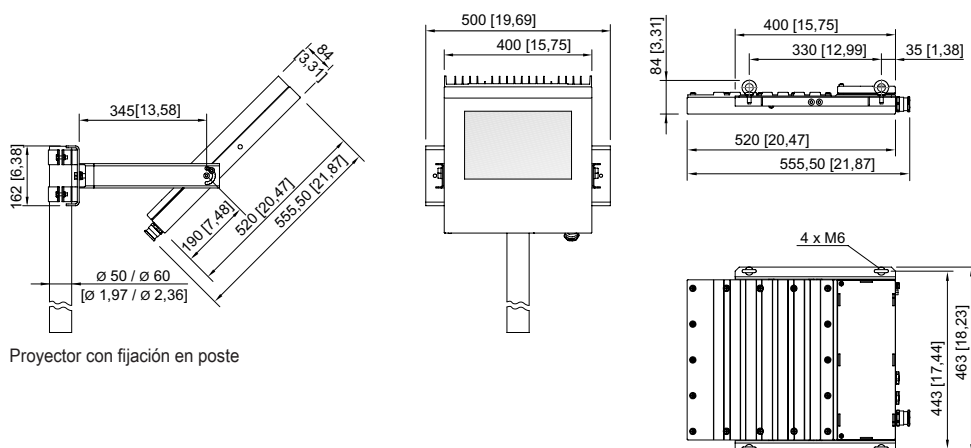
Curvas de difusión de luz



Esquema de medida (todas las medidas en [pulgadas]) – Se reserva el derecho a modificaciones



Soporte de montaje



6525/2224-3501-6015-242 N° de art. 282368

