

6125/2124-5501-6021-331 N° de art. 282380



- Proyector LED de gran potencia con un consumo de hasta 225 W
- Entrada de amplia tensión entre 110 V y 277 V (50 Hz y 60 Hz)
- Apto para funcionar con instalaciones de batería central y redes CC (de 176 V a 264 V CC)
- Hay tres clases de potencia disponibles: 100 W, 160 W y 225 W
- Para aplicaciones marinas y de alta mar, también hay disponible una envolvente de acero inoxidable 316L
- Disponible opcionalmente con interfaz DALI

MY R. STAHL 6125B



La nueva generación de proyectores LED para zona 1 sigue apostando por la envolvente de acero inoxidable robusta y acreditada (opcionalmente también disponible en acero inoxidable 316L resistente al agua salada). Gracias a su diseño más compacto y a la nueva generación de controladores hemos podido reducir significativamente el peso del producto para mejorar el proceso de instalación y manejo. Con las tres clases de potencia de las que dispone ahora y sus probadas curvas de distribución polar, el proyector LED ofrece luz en tres temperaturas de color diferentes: blanco cálido, blanco neutro y blanco frío.

### Datos técnicos

#### Protección contra explosiones

|  |   |
|--|---|
| Aplicaciones (zonas)                         | 1, 2, 21, 22  |
| IECEX Protección contra explosiones de gas   | Ex db eb op is IIC T4 Gb                              |
| IECEX protección contra explosiones de polvo | Ex tb op is IIIC T100 °C Db                           |
| ATEX protección contra explosiones de gas    | Ex II 2 G Ex db eb op is IIC T4 Gb                    |
| ATEX protección contra explosiones de polvo  | Ex II 2 D Ex tb op is IIIC T100 °C Db                 |
| Certificaciones                              | ATEX (BVIS), Brasil (ULB), IECEx (BVIS), India (PESO) |
| Certificación naval                          | DNV   |
| Certificado de conformidad                   | ATEX (EUK)  |

#### Datos eléctricos

|                                       |   |
|---------------------------------------|---|
| Tensión de funcionamiento asignada CA | 110 ... 277 V   |
| Rango de frecuencia                   | 50 – 60 Hz  |
| Vida útil del mecanismo de control    | C10 ≥ 100 h, Ta ≤ 25 °C<br>C10 ≥ 50 h, Ta ≤ 60 °C<br>C10 ≥ 60 000 h, Ta ≤ 40 °C |
| Vida útil del LED                     | L90B50: 66 000 h  |

#### Datos de luz

|                        |             |
|------------------------|-------------|
| Potencia de la lámpara | 225 W       |
| Tipo de lámpara        | LED         |
| Lámpara                | LED         |
| Color de la luz        | blanco frío |
| Distribución de la luz | haz ancho   |

6125/2124-5501-6021-331 N° de art. 282380

### Datos de luz

|                              |          |
|------------------------------|----------|
| Eficiencia luminaria         | 119 lm/W |
| Flujo luminoso de la lámpara | 26448 lm |
| Lectura de color             | ≥ 70     |
| Temperatura de color         | 5700 K   |

### Condiciones ambientales

|                               |                   |
|-------------------------------|-------------------|
| Temperatura ambiente          | -60 °C ... +60 °C |
| Temperatura de almacenamiento | -40 °C ... +75 °C |

### Datos mecánicos

|                                       |  |
|---------------------------------------|--|
| Grado de protección (IP)              | IP66   |
| Clase                                 | I  |
| Material del envolvente               | Acero inoxidable 1.4301, recubierto de polvo revestimiento de polvo simple |
| Color de la carcasa                   | similar a RAL 9010   |
| Material de junta                     | Silicona   |
| Material de disco                     | vidrio reforzado   |
| Borne de conexión unifilar máxima     | 6 mm <sup>2</sup>  |
| Borne de conexión de hilo fino máxima | 4 mm <sup>2</sup>  |
| Tipo de cable de conexión             | de hilo fino unifilar  |
| Anchura                               | 400 mm   |
| Altura                                | 84 mm  |
| Longitud                              | 520 mm   |
| Resistencia a los golpes (IEC 62262)  | IK10   |
| Fijación                              | con estribo, SS304   |
| Peso                                  | 19 kg  |
| Peso                                  | 41,89 lb   |

### Montaje / Instalación

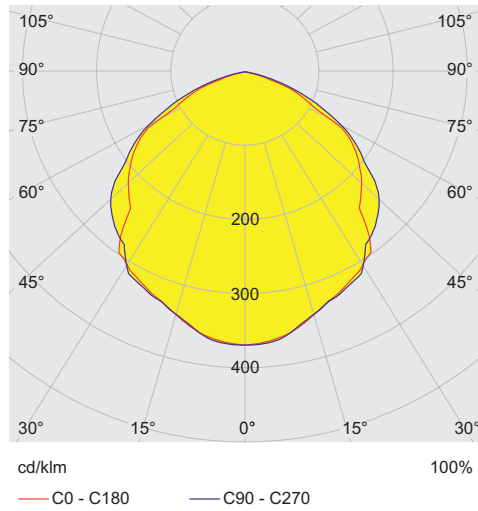
|                |          |
|----------------|----------|
| Aviso fijación | incluido |
|----------------|----------|

### Componentes

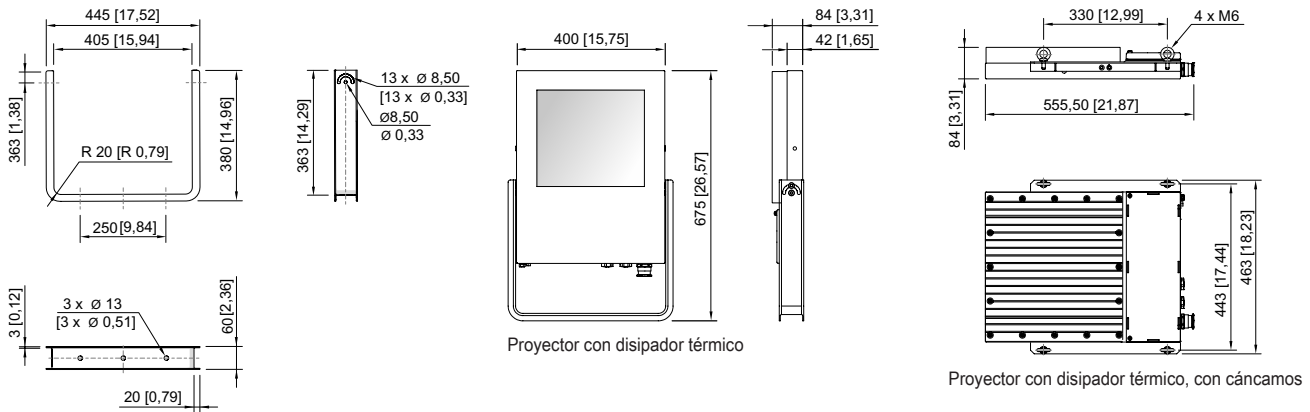
|                             |                            |
|-----------------------------|----------------------------|
| Orificios                   | 3 x M20                    |
| Prensaestopas               | 1 x M20 x 1,5<br>CMP-20A2F |
| Tapón de cierre             | 2 x M20 x 1,5              |
| Material de tapón de cierre | Poliamida negra            |

6125/2124-5501-6021-331 N° de art. 282380

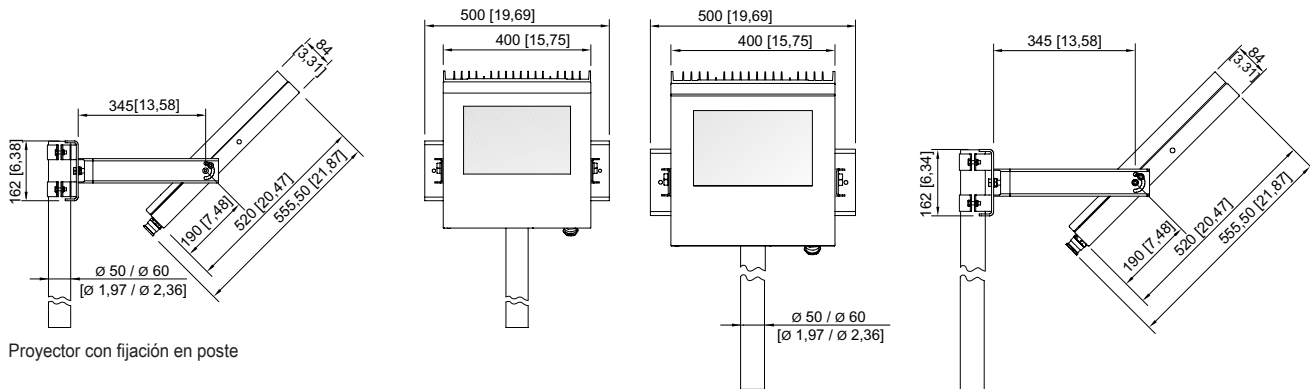
### Curvas de difusión de luz



### Esquema de medida (todas las medidas en [pulgadas]) – Se reserva el derecho a modificaciones



### Soporte de montaje



6125/2124-5501-6021-331 N° de art. 282380



6125/2124-5501-6021-331 N° de art. 282380

