

Equipos de señalización

Dispositivo de señal combinada Bocina/lámpara de destellos de xenón

Antideflagrante

YL6S/21-D05000-AW0003-ST0000-0000 N° de art. 284524



- Lámpara: baliza luminosa de destellos - XENÓN (5 J)/LED (6,5 W)
- Bocina: omnidireccional/máx. 110 dB(A)
- Tipo de protección contra ignición: Ex d
- Grado de protección: IP66 (IEC 60529/NEMA 4X)
- Envoltente GRP resistente a la corrosión
- Rejilla de protección de acero inoxidable y soporte de fijación incluidos
- 8 colores de lente de Fresnel amplificadores de la luz disponibles
- 32 tonos de señal estandarizados preconfigurados (compatible PFEER/UKOOA)
- Pueden seleccionarse tonos de señal independientes (2 en variantes con CA, 3 en variantes con CC)
- Puede configurarse una reducción de tono de señal hasta 18 dB(A)
- Puede pedirse una conexión opcional para instalaciones telefónicas/control de la línea

MY R. STAHL YL6SA



La serie de productos YL6S proporciona señales de alarma acústicas y ópticas para alarmar, advertir o avisar de interrupciones y reactivaciones del dispositivo, así como de cualquier problema relativo a la seguridad que se pueda producir. Las señales acústicas y ópticas pueden funcionar de manera independiente o combinadas. El dispositivo se caracteriza por su resistencia a la corrosión. Por este motivo, es especialmente apto para su utilización en los entornos más adversos, tanto en tierra firme como en alta mar.

Datos técnicos

Protección contra explosiones

Ámbito de validez	Unión Europea (ATEX) IECEX
Aplicaciones (zonas)	1 2 21 22
Homologación IECEX gas	IECEX EPS 20.0036X
IECEX Protección contra explosiones de gas	Ex db IIC T6 / T4 Gb
Homologación IECEX polvo	IECEX EPS 20.0036X
IECEX protección contra explosiones de polvo	Ex tb IIIC T80 °C / T100 °C Db
Homologación ATEX gas	EPS 20 ATEX 1 076 X
ATEX protección contra explosiones de gas	⊕ II 2 G Ex db IIC T6 / T4 Gb
Homologación ATEX polvo	EPS 20 ATEX 1 076 X
ATEX protección contra explosiones de polvo	⊕ II 2 D Ex tb IIIC T80 °C / T100 °C Db
Certificaciones	ATEX (BVIS), IECEX (BVIS)
Certificado de conformidad	ATEX (EUK)

Equipos de señalización

Dispositivo de señal combinada Bocina/lámpara de destellos de xenón

Antideflagrante

YL6S/21-D05000-AW0003-ST0000-0000 N° de art. 284524



Datos eléctricos

Tensión de funcionamiento asignada CC	21.1 ... 24 V
Corriente de funcionamiento asignada	650 mA
Control de la línea	Sí
Tolerancia	-10 ... 10 %

Datos acústicos

Nivel de presión sonora	máx. 110 dB(A) @ 1 m
Elección de tono	mediante interruptor DIL
Fases sonoras	4
Regulación del volumen	máximo: ajuste de -18 dB (A)
Ajuste de volumen	mediante interruptor DIL

Datos de luz

Lámpara	tubo de destellos con xenón
Luz de destellos	5 J
Frecuencia de destello	1 Hz
Intensidad luminosa (1 Hz, destello)	76 cd

Condiciones ambientales

Temperatura ambiente	-60 °C ... +50 °C (T6) -60 °C ... +70 °C (T4)
Temperatura ambiente funcional	-40 °C ... +50 °C (T6) -40 °C ... +70 °C (T4)

Datos mecánicos

Grado de protección (IP) (IEC 60529)	IP66
Material del envoltente	Poliéster, reforzado con fibra de vidrio
Color de la carcasa	negro
Sin silicona	Contiene silicona
Material bocina	ABS, piroretardante
Material Vidrio del difusor	Polycarbonato, prismático
Material rejilla de protección	Acero inoxidable
Borne de conexión unifilar máxima	2,5 mm ²
Borne de conexión de hilo fino máxima	2,5 mm ²
Anchura	178,5 mm
Altura	403 mm
Longitud	145 mm
Color de la lente	Ámbar
Peso	4.44 kg
Peso	9,79 lb

Montaje / Instalación

Tipo de conexión	Encajable
Material piezas de fijación	Acero inoxidable
Aviso fijación	incluido

Componentes

Orificios	2 x M20
Prensaestopas	disponible como accesorio
Tapón de cierre	2 x tapa guardapolvo
Accesorios	sin

Equipos de señalización

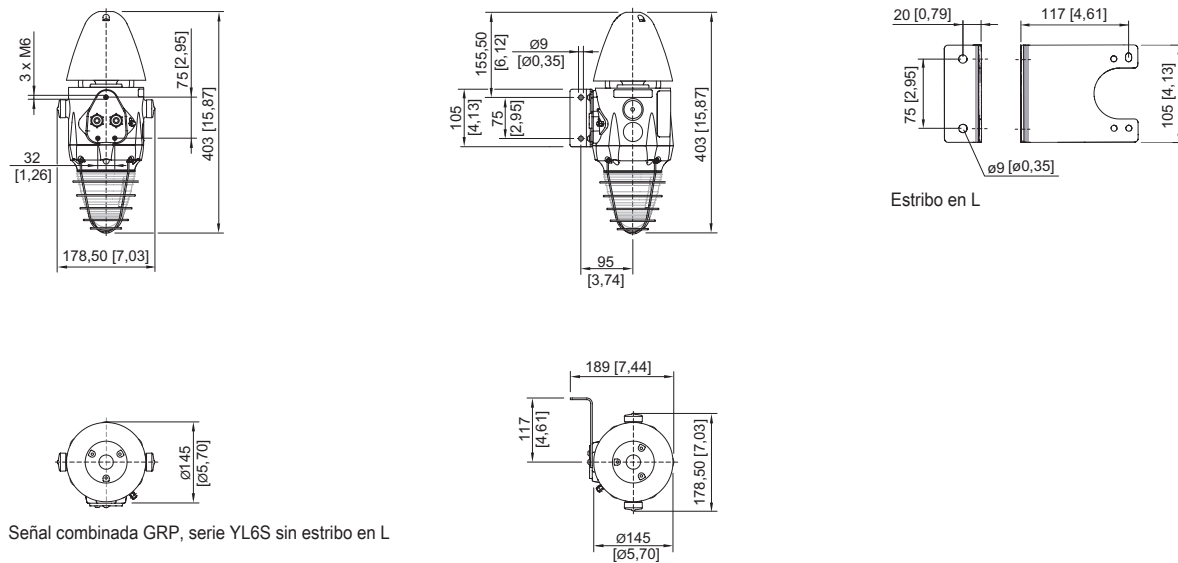
Dispositivo de señal combinada Bocina/lámpara de destellos de xenón

Antideflagrante

YL6S/21-D05000-AW0003-ST0000-0000 N° de art. 284524



Esquema de medida (todas las medidas en [pulgadas]) – Se reserva el derecho a modificaciones



Accesorios

Prensaestopas de metal		N° de art.
	Entrada de cables de material de relleno Ex d y Ex e para todo tipo de cables con armadura (SWA, tela metálica, cordón) (latón niquelado) Tipo 20PX2K, M20 x 1,5	109428
	Entradas de cable Ex d y Ex e con sistema de sellado RapidEx para todo tipo de cables armados y cables con armado de malla metálica (latón niquelado) Tipo 20PX2K-REX, M20 x 1,5	246649
	Entrada de cables Ex d y Ex e con masa de relleno para todo tipo de cables sin armadura y cables con armadura de tela metálica (latón niquelado) Tipo 20PXSS2K, M20 x 1,5	109441
	Entradas de cable Ex d y Ex e con sistema de sellado RapidEx para todo tipo de cables armados y cables con armado de malla metálica (latón niquelado) Tipo 20PXSS2K-REX, M20 x 1,5	246605

Accesorios de montaje		N° de art.
	Ángulo en L de acero inoxidable, modelo estándar	221711
	Ángulo en L de acero inoxidable; modelo largo	247371
	Placa adaptadora para la fijación de abrazaderas de tubo	256519
	Abrazadera de tubo, R 1 1/4"	120812
	Abrazadera de tubo, R 1 1/2"	120819
	Abrazadera de tubo, R 2"	120823

Piezas de repuesto




Equipos de señalización

Dispositivo de señal combinada Bocina/lámpara de destellos de xenón

Antideflagrante

YL6S/21-D05000-AW0003-ST0000-0000 N° de art. 284524



Lente de Fresnel		N° de art.
	Repuesto de la lente de Fresnel ámbar	292060
	Repuesto de la lente de Fresnel roja	292147
Lámpara		N° de art.
	Lámpara de xenón	223636
Kit de montaje de la bocina con forma de trompeta		N° de art.
	Repuesto de bocina con forma de trompeta YA60/YL60/YA6S/YL6S ATEX	213457

Nos reservamos el derecho a modificar los datos técnicos, las dimensiones, los pesos, las construcciones y las opciones de entrega.