

6525/2224-1501-6015-331 N° de art. 284537



- Probado y homologado de acuerdo con el tipo de protección contra ignición Ex ec, eliminando así la necesidad de una prueba de seguridad de vapores
- Envolvente de acero inoxidable como estándar para una mayor durabilidad y seguridad incluso en condiciones ambientales adversas
- Rango de temperatura ambiente extremadamente amplio entre -60 °C y +60 °C
- Modelo robusto con IK10 e IP66
- Entrada de amplio rango con opción de 100 V a 277 V
- Versiones DALI disponibles para controlar, supervisar y conmutar las luminarias

MY R. STAHL 6525C



La generación revisada de proyectores LED para la zona 2 ofrece ahora también una variante con tipo de protección contra ignición Ex ec especialmente para el mercado europeo. Así se ahorra la larga prueba de seguridad de vapores. La entrada de amplio rango ofrece ahora también las condiciones de instalación eléctrica para su uso en todo el mundo. Con la interfaz DALI opcional, el proyector abre la puerta a la instalación de iluminación digital. La corriente de conexión extremadamente baja también es compatible con las instalaciones existentes, ya que no es necesario sustituir los interruptores de protección ya instalados.

Datos técnicos

Protección contra explosiones

| | |
|--|---|
| Aplicaciones (zonas) | 2, 21, 22 |
| IECEX Protección contra explosiones de gas | Ex db ec IIC T4 Gc |
| IECEX protección contra explosiones de polvo | Ex tb op is IIIC T100 °C Db |
| ATEX protección contra explosiones de gas | ⊕ II 3 G Ex db ec IIC T4 Gc |
| ATEX protección contra explosiones de polvo | ⊕ II 2 D Ex tb op is IIIC T100 °C Db |
| Certificaciones | ATEX (BVIS), IECEx (BVIS), India (PESO) |
| Certificado de conformidad | ATEX (EUK) |

Datos eléctricos

| | |
|---------------------------------------|---|
| Tensión de funcionamiento asignada CA | 110 ... 277 V |
| Rango de frecuencia | 50 – 60 Hz |
| Vida útil del mecanismo de control | C10 ≥ 100 h, Ta ≤ 25 °C C10 ≥ 50 h, Ta ≤ 60 °C C10 ≥ 60 000 h, Ta ≤ 40 °C |
| Vida útil del LED | L90B50: 66 000 h |

Datos de luz

| | |
|------------------------|---------------|
| Potencia de la lámpara | 100 W |
| Tipo de lámpara | LED |
| Lámpara | LED |
| Color de la luz | blanco neutro |
| Distribución de la luz | haz ancho |
| Eficiencia luminaria | 108 lm/W |

6525/2224-1501-6015-331 N° de art. 284537

Datos de luz

| | |
|------------------------------|----------|
| Flujo luminoso de la lámpara | 10824 lm |
| Lectura de color | ≥ 80 |
| Temperatura de color | 5000 K |

Condiciones ambientales

| | |
|-------------------------------|-------------------|
| Temperatura ambiente | -50 °C ... +60 °C |
| Temperatura de almacenamiento | -40 °C ... +75 °C |

Datos mecánicos

| | |
|---------------------------------------|--|
| Grado de protección (IP) | IP66 |
| Clase | I |
| Material del envoltente | Acero inoxidable 1.4301, recubierto de polvo revestimiento de polvo simple |
| Color de la carcasa | similar a RAL 9010 |
| Material de junta | Silicona |
| Material de disco | vidrio reforzado |
| Borne de conexión unifilar máxima | 6 mm ² |
| Borne de conexión de hilo fino máxima | 4 mm ² |
| Tipo de cable de conexión | de hilo fino unifilar |
| Anchura | 400 mm |
| Altura | 70 mm |
| Longitud | 520 mm |
| Resistencia a los golpes (IEC 62262) | IK10 |
| Fijación | con estribo, SS304 |
| Peso | 16 kg |
| Peso | 35,27 lb |

Montaje / Instalación

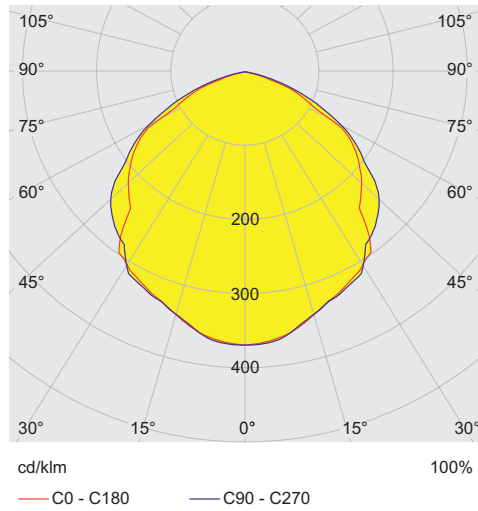
| | |
|----------------|----------|
| Aviso fijación | incluido |
|----------------|----------|

Componentes

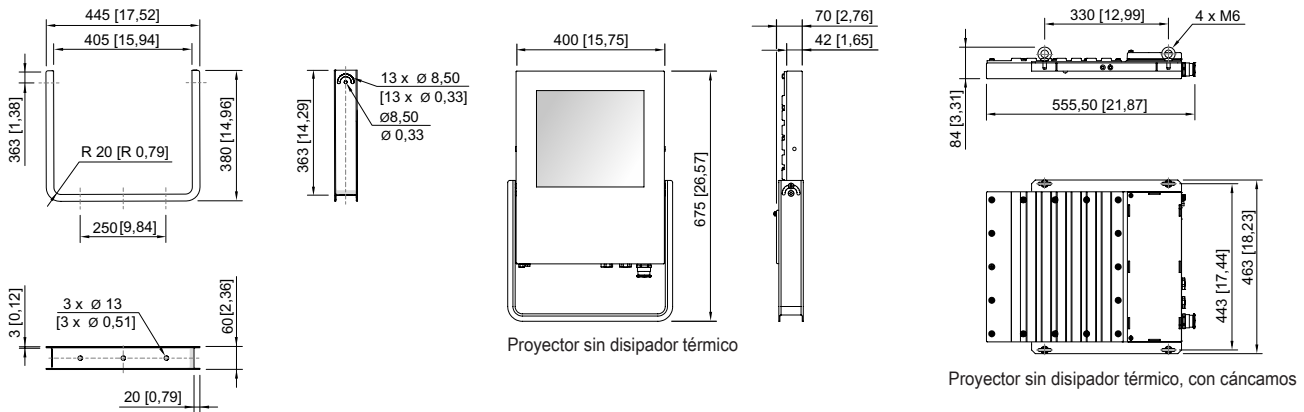
| | |
|-----------------------------|----------------------------|
| Orificios | 3 x M25 |
| Prensaestopas | CMP-25A2F 1 x M25 x 1,5 |
| Tapón de cierre | 2 x M25 x 1,5 |
| Material de tapón de cierre | Poliamida negra |

6525/2224-1501-6015-331 N° de art. 284537

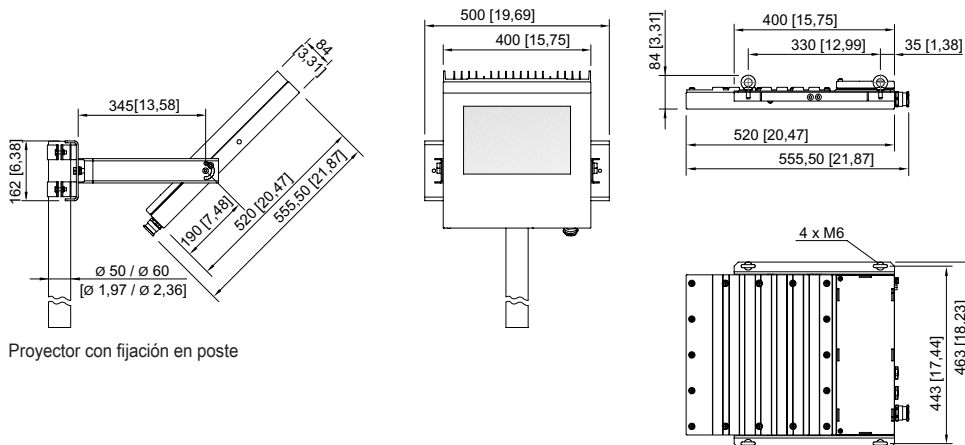
Curvas de difusión de luz



Esquema de medida (todas las medidas en [pulgadas]) – Se reserva el derecho a modificaciones



Soporte de montaje



6525/2224-1501-6015-331 N° de art. 284537

