

8562/54-4020-100 N° de art. 284651



- Disparo térmico y magnético ajustado de forma fija
- Función de seccionador según EN 60947-2
- Clase de limitación de energía 3

MY R. STAHL 8562B



Los disyuntores de la serie 8562 de R. STAHL convencen por su buena limitación de corriente en caso de cortocircuito y por su elevada capacidad de corte de 6 o 10 kA. Esto implica una carga reducida de las líneas eléctricas y una elevada selectividad con respecto a los fusibles preconectados. Los módulos están diseñados según una estructura modular y por ello están disponibles en modelos de 1 a 4 polos y para intensidades nominales de 0,5 – 40 A.

Datos técnicos

Protección contra explosiones

| | |
|--|---------------------------|
| Aplicaciones (zonas) | 1, 2 |
| IECEx Protección contra explosiones de gas | Ex de IIC T5 Gb |
| IECEx protección contra grisú | Ex de I Mb |
| ATEX protección contra explosiones de gas | Ex II 2 G Ex de IIC T5 Gb |
| ATEX protección contra grisú | Ex I M2 Ex de I Mb |
| Certificaciones | ATEX (PTB), Brasil (ULB) |

Datos eléctricos

| | |
|---------------------------------------|-------|
| Tipo de tensión | CA |
| Tensión de funcionamiento asignada CA | 400 V |
| Corr. funcionamiento asignada | 10 A |
| Corriente de funcionamiento asignada | 10 A |
| Potencia de conmutación asignada | 10 kA |
| Número de polos | 4 |
| Polo conductor neutro disponible | Sí |
| Característica de disparo | B |

Condiciones ambientales

| | |
|----------------------|------------------|
| Temperatura ambiente | -20 °C ... 60 °C |
|----------------------|------------------|

Datos mecánicos

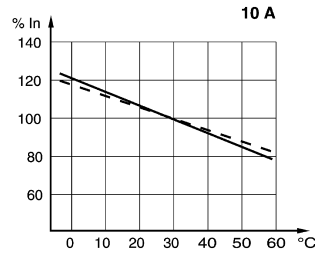
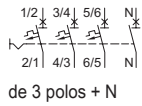
| | |
|----------------------------|--------------|
| Grado de protección (IP) | IP20 |
| Material del envoltente | Resina epoxi |
| Anchura pulgadas | 3,9 in |
| Longitud | 156 mm |
| Longitud pulgadas | 6,14 in |
| Profundidad de instalación | 117 mm |

8562/54-4020-100 N° de art. 284651

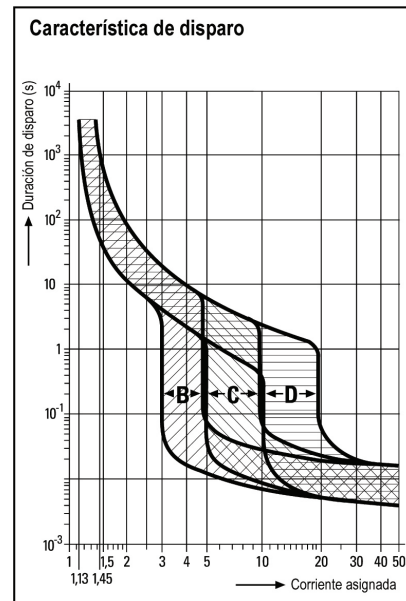
Datos mecánicos

| | |
|-------------------------------------|---------|
| Profundidad de instalación pulgadas | 4,61 in |
| Peso | 1,8 kg |
| Peso | 3,97 lb |

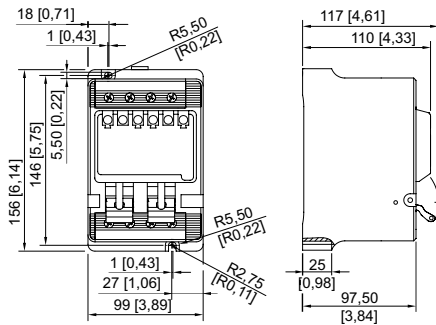
Gráficos técnico – Se reserva el derecho a modificaciones



Factores de corrección para temperaturas ambiente distintas de 30 °C



Esquema de medida (todas las medidas en [pulgadas]) – Se reserva el derecho a modificaciones



8562/54

Nos reservamos el derecho a modificar los datos técnicos, las dimensiones, los pesos, las construcciones y las opciones de entrega.