

Interrupidores-seccionadores y arrancadores



Interrupor-seccionador

0 A, asegurado

7146/5-V11-E01-AA-0000-0 N° de art. 286731



- Interruptor tripolar con potencia nominal CV
- Adecuado para tensiones de hasta 600 V CA / 240 V CC - pueden aplicarse restricciones
- Robusto selector rotativo bloqueable
- Construcción ligera
- Poliéster reforzado con fibra de vidrio (GRP)
- Adecuado para temperaturas ambiente bajas
- Tipo de envoltente 3, 4, 4X, IP66
- No requiere bloqueo de encendido del conducto
- Clase I, Div. 2 / AEx Zona 2

MY R. STAHL 7146A



Nuestros interruptores están especialmente diseñados para áreas potencialmente explosivas y entornos difíciles, y cuentan con una envoltente resistente a la corrosión y un amplio rango de temperaturas. Ideal para su instalación en las inmediaciones de dispositivos de campo como paneles de control, motores, patines o máquinas. Tanto si se trata de seccionadores que cortan completamente el suministro eléctrico durante trabajos de servicio o mantenimiento, como de conmutadores que garantizan el suministro continuo de energía a dispositivos importantes, nuestras soluciones ofrecen una fiabilidad inigualable. Con nuestras soluciones estándar, las entradas no están preinstaladas, lo que da a los usuarios la flexibilidad de personalizar sus propias entradas en función del tamaño, la ubicación y el tipo. Están diseñadas para soportar condiciones exigentes, al tiempo que garantizan la seguridad y la facilidad de uso en diversas aplicaciones.

Datos técnicos

Protección contra explosiones

| | |
|-------------------|---|
| Ámbito de validez | Canadá EE. UU. |
| Homologación FMus | FM18US0275X |
| Homologación cFM | FM18CA0132X |
| Marcado FMus | Class I, Div. 2, Groups A,B,C,D; T4; Enclosure Type 3, 4, 4X |
| Marcado cFM | Class I, Div. 2, Groups A,B,C,D; T4; Enclosure Type 3, 4, 4X |
| | Zona 2 IIC según el Canadian Electrical Code Table 18 (Código Eléctrico Canadiense, tabla 18) |
| Certificaciones | Canadá (FM), EE.UU. (FM) |

Datos eléctricos

| | |
|--|---|
| Tensión de funcionamiento asignada CA | 600 V |
| Tensión de funcionamiento asignada DC 1 polo | 60 V |
| Tensión de funcionamiento asignada DC 2 polos | 125 V |
| Corriente de funcionamiento asignada | 15 A |
| Rango de frecuencia | 50 – 60 Hz |
| Potencia nominal | 10 hp |
| Potencia nominal aviso | Potencia nominal (hp) en relación con la tensión nominal de funcionamiento 480 V CA |
| Fusible | 20 A tipo J |
| Contacto auxiliar NC | sin |

Interruptores-seccionadores y arrancadores

Interruptor-seccionador

0 A, asegurado

7146/5-V11-E01-AA-0000-0 N° de art. 286731



Datos eléctricos

| | |
|---|-------|
| Contacto auxiliar NA | sin |
| Protección contra cortocircuito (RMS sim) | 10 kA |

Alimentación auxiliar

| | |
|-----------------|----------|
| Tensión nominal | 480 V CA |
|-----------------|----------|

Condiciones ambientales

| | |
|----------------------|------------------|
| Temperatura ambiente | -40°C ... +55°C |
| Temperatura ambiente | -40°F ... +131°F |

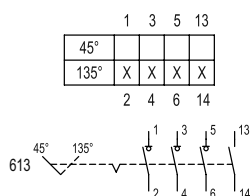
Datos mecánicos

| | |
|-------------------------------------|--|
| Grado de protección (IP) | IP66 |
| Tipo envolvente (UL50 & UL50E) | 3, 4, 4X |
| Material del envolvente | Poliéster, reforzado con fibra de vidrio |
| Borne adicional | sin |
| Sección de conexión multifilar mín. | 14 AWG |
| Sección de conexión multifilar máx. | 8 AWG |
| Tipo de construcción | Estándar |
| Anchura | 170 mm |
| Anchura pulgadas | 6,69 in |
| Altura | 340,5 mm |
| Altura pulgadas | 13,41 in |
| Profundidad | 171 mm |
| Profundidad pulgadas | 6,73 in |
| Vida útil mín. | 10 ⁵ ciclos de maniobras |
| Color mango | Negro |
| Color collarín de protección | Negro |
| Junta | Silicona, espumada |
| Se puede cerrar con llave en | modo triple en posición 0 |
| Número de polos detallado | de 3 polos + N |
| Peso | 4,54 kg |

Componentes

| | |
|----------|-----|
| Entradas | sin |
|----------|-----|

Gráficos técnico – Se reserva el derecho a modificaciones



Esquema de conmutación 8008/-613

Interruptores-seccionadores y arrancadores

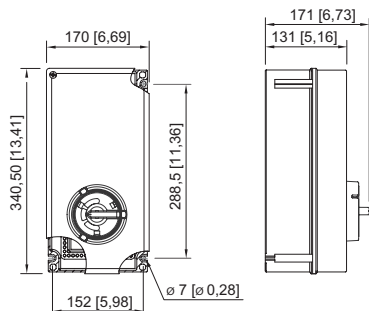
Interruptor-seccionador

0 A, asegurado

7146/5-V11-E01-AA-0000-0 N° de art. 286731



Esquema de medida (todas las medidas en [pulgadas]) – Se reserva el derecho a modificaciones



7146/5-V11-E01-AA-0000-0
7146/5-V11-E03-AA-0000-0
7146/5-V11-E04-AA-0000-0

Accesorios

Prensaestopas Ex e para MC, MC-HL, combinados y armadura „TECK“, serie TMC

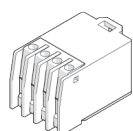
N° de art.



| | |
|--|--------|
| Tamaño de la rosca: NPT1/2; Zona de sujeción: 8.7 ... 12.7 mm Zona de sujeción pulgadas: 0.34 ... 0.5 in; Latón niquelado | 254316 |
| Tamaño de la rosca: NPT1/2; Zona de sujeción: 13 ... 17 mm Zona de sujeción pulgadas: 0.51 ... 0.67 in; Latón niquelado | 254317 |
| Tamaño de la rosca: NPT3/4; Zona de sujeción: 15 ... 23.3 mm Zona de sujeción pulgadas: 0.59 ... 0.92 in; Latón niquelado | 106090 |
| Tamaño de la rosca: NPT1; Zona de sujeción: 19.8 ... 29.2 mm Zona de sujeción pulgadas: 0.78 ... 1.15 in; Latón niquelado | 106091 |
| Tamaño de la rosca: NPT1-1/4; Zona de sujeción: 27.5 ... 35.2 mm Zona de sujeción pulgadas: 1.08 ... 1.39 in; Latón niquelado | 254320 |
| Tamaño de la rosca: NPT1-1/2; Zona de sujeción: 33.5 ... 41.1 mm Zona de sujeción pulgadas: 1.32 ... 1.62 in; Latón niquelado | 254321 |
| Tamaño de la rosca: NPT2; Zona de sujeción: 45 ... 53 mm Zona de sujeción pulgadas: 1.77 ... 2.09 in; Latón niquelado | 254323 |
| Tamaño de la rosca: NPT2-1/2; Zona de sujeción: 52.1 ... 58.9 mm Zona de sujeción pulgadas: 2.05 ... 2.32 in; Latón niquelado | 254324 |
| Tamaño de la rosca: NPT2-1/2; Zona de sujeción: 57.1 ... 64.6 mm Zona de sujeción pulgadas: 2.25 ... 2.54 in; Latón niquelado | 254325 |
| Tamaño de la rosca: NPT3; Zona de sujeción: 64.6 ... 75.3 mm Zona de sujeción pulgadas: 2.54 ... 2.96 in; Latón niquelado | 254326 |
| Tamaño de la rosca: NPT3-1/2; Zona de sujeción: 74 ... 88.5 mm Zona de sujeción pulgadas: 2.91 ... 3.48 in; Latón niquelado | 254327 |

Contacto auxiliar

N° de art.



Aviso: los contactos auxiliares pueden reequiparse solo en el modelo de 40 A, 63 A y 80 A. Debe pedirse el contacto auxiliar en todos los modelos restantes. Aquí no es posible realizar el reequipado.

Interruptores-seccionadores y arrancadores



Interruptor-seccionador

0 A, asegurado

7146/5-V11-E01-AA-0000-0 N° de art. 286731

Piezas de repuesto

Interruptor-seccionador

N° de art.



15 A y 16 A
Número de polos: 4
Tipo: 8008/2-613
Interruptor-seccionador

128614

Nos reservamos el derecho a modificar los datos técnicos, las dimensiones, los pesos, las construcciones y las opciones de entrega.