

# Interruptores-seccionadores y arrancadores



## Interruptor-seccionador

0 A, asegurado

7146/5-V11-E03-AA-0000-0 N° de art. 286735



- Interruptor tripolar con potencia nominal CV
- Adecuado para tensiones de hasta 600 V CA / 240 V CC - pueden aplicarse restricciones
- Robusto selector rotativo bloqueable
- Construcción ligera
- Poliéster reforzado con fibra de vidrio (GRP)
- Adecuado para temperaturas ambiente bajas
- Tipo de envoltorio 3, 4, 4X, IP66
- No requiere bloqueo de encendido del conducto
- Clase I, Div. 2 / AEx Zona 2

MY R. STAHL 7146A



Nuestros interruptores están especialmente diseñados para áreas potencialmente explosivas y entornos difíciles, y cuentan con una envoltorio resistente a la corrosión y un amplio rango de temperaturas. Ideal para su instalación en las inmediaciones de dispositivos de campo como paneles de control, motores, patines o máquinas. Tanto si se trata de seccionadores que cortan completamente el suministro eléctrico durante trabajos de servicio o mantenimiento, como de conmutadores que garantizan el suministro continuo de energía a dispositivos importantes, nuestras soluciones ofrecen una fiabilidad inigualable. Con nuestras soluciones estándar, las entradas no están preinstaladas, lo que da a los usuarios la flexibilidad de personalizar sus propias entradas en función del tamaño, la ubicación y el tipo. Están diseñadas para soportar condiciones exigentes, al tiempo que garantizan la seguridad y la facilidad de uso en diversas aplicaciones.

## Datos técnicos

### Protección contra explosiones

Ámbito de validez	Canadá EE. UU.
Homologación FMus	FM18US0275X
Homologación cFM	FM18CA0132X
Marcado FMus	Class I, Div. 2, Groups A,B,C,D; T4; Enclosure Type 3, 4, 4X
Marcado cFM	Class I, Div. 2, Groups A,B,C,D; T4; Enclosure Type 3, 4, 4X
	Zona 2 IIC según el Canadian Electrical Code Table 18 (Código Eléctrico Canadiense, tabla 18)
Certificaciones	Canadá (FM), EE.UU. (FM)

### Datos eléctricos

Tensión de funcionamiento asignada CA	600 V
Tensión de funcionamiento asignada DC 1 polo	60 V
Tensión de funcionamiento asignada DC 2 polos	125 V
Tensión de funcionamiento asignada DC 3 polos	240 V
Corriente de funcionamiento asignada	25 A
Rango de frecuencia	50 – 60 Hz
Potencia nominal	15 hp
Potencia nominal aviso	Potencia nominal (hp) en relación con la tensión nominal de funcionamiento 480 V CA

# Interruptores-seccionadores y arrancadores

## Interruptor-seccionador

0 A, asegurado

7146/5-V11-E03-AA-0000-0 N° de art. 286735

STAHL

### Datos eléctricos

Fusible	40 A tipo J
Contacto auxiliar NC	sin
Contacto auxiliar NA	sin
Protección contra cortocircuito (RMS sim)	20 kA

### Alimentación auxiliar

Tensión nominal	480 V CA
-----------------	----------

### Condiciones ambientales

Temperatura ambiente	-40°C ... +55°C
Temperatura ambiente	-40°F ... +131°F

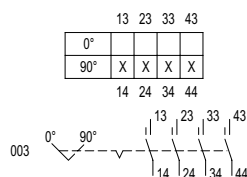
### Datos mecánicos

Grado de protección (IP)	IP66
Tipo envolvente (UL50 & UL50E)	3, 4, 4X
Material del envolvente	Poliéster, reforzado con fibra de vidrio
Borne adicional	sin
Sección de conexión multifilar mín.	12 AWG
Sección de conexión multifilar máx.	6 AWG
Tipo de construcción	Estándar
Anchura	170 mm
Anchura pulgadas	6,69 in
Altura	340,5 mm
Altura pulgadas	13,41 in
Profundidad	171 mm
Profundidad pulgadas	6,73 in
Vida útil mín.	10 <sup>5</sup> ciclos de maniobras
Color mango	Negro
Color collarín de protección	Negro
Junta	Silicona, espumada
Se puede cerrar con llave en	modo triple en posición 0
Número de polos detallado	de 3 polos + N
Peso	5,9 kg

### Componentes

Entradas	sin
----------	-----

### Gráficos técnico – Se reserva el derecho a modificaciones



Esquema de conmutación 8006/4-003-00

# Interruptores-seccionadores y arrancadores

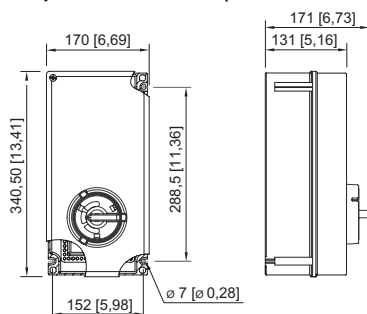
## Interruptor-seccionador

0 A, asegurado

7146/5-V11-E03-AA-0000-0 N° de art. 286735



Esquema de medida (todas las medidas en [pulgadas]) – Se reserva el derecho a modificaciones



7146/5-V11-E01-AA-0000-0  
 7146/5-V11-E03-AA-0000-0  
 7146/5-V11-E04-AA-0000-0

## Accesorios

### Prensaestopas Ex e para MC, MC-HL, combinados y armadura „TECK“, serie TMC

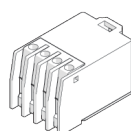
N° de art.



Tamaño de la rosca: NPT1/2; Zona de sujeción: 8.7 ... 12.7 mm Zona de sujeción pulgadas: 0.34 ... 0.5 in; Latón niquelado	254316
Tamaño de la rosca: NPT1/2; Zona de sujeción: 13 ... 17 mm Zona de sujeción pulgadas: 0.51 ... 0.67 in; Latón niquelado	254317
Tamaño de la rosca: NPT3/4; Zona de sujeción: 15 ... 23.3 mm Zona de sujeción pulgadas: 0.59 ... 0.92 in; Latón niquelado	106090
Tamaño de la rosca: NPT1; Zona de sujeción: 19.8 ... 29.2 mm Zona de sujeción pulgadas: 0.78 ... 1.15 in; Latón niquelado	106091
Tamaño de la rosca: NPT1-1/4; Zona de sujeción: 27.5 ... 35.2 mm Zona de sujeción pulgadas: 1.08 ... 1.39 in; Latón niquelado	254320
Tamaño de la rosca: NPT1-1/2; Zona de sujeción: 33.5 ... 41.1 mm Zona de sujeción pulgadas: 1.32 ... 1.62 in; Latón niquelado	254321
Tamaño de la rosca: NPT2; Zona de sujeción: 45 ... 53 mm Zona de sujeción pulgadas: 1.77 ... 2.09 in; Latón niquelado	254323
Tamaño de la rosca: NPT2-1/2; Zona de sujeción: 52.1 ... 58.9 mm Zona de sujeción pulgadas: 2.05 ... 2.32 in; Latón niquelado	254324
Tamaño de la rosca: NPT2-1/2; Zona de sujeción: 57.1 ... 64.6 mm Zona de sujeción pulgadas: 2.25 ... 2.54 in; Latón niquelado	254325
Tamaño de la rosca: NPT3; Zona de sujeción: 64.6 ... 75.3 mm Zona de sujeción pulgadas: 2.54 ... 2.96 in; Latón niquelado	254326
Tamaño de la rosca: NPT3-1/2; Zona de sujeción: 74 ... 88.5 mm Zona de sujeción pulgadas: 2.91 ... 3.48 in; Latón niquelado	254327

### Contacto auxiliar

N° de art.



Aviso: los contactos auxiliares pueden reequiparse solo en el modelo de 40 A, 63 A y 80 A. Debe pedirse el contacto auxiliar en todos los modelos restantes. Aquí no es posible realizar el reequipado.

# Interrupidores-seccionadores y arrancadores

Interruptor-seccionador

0 A, asegurado

7146/5-V11-E03-AA-0000-0 N° de art. 286735



## Piezas de repuesto

### Interruptor de carga y motor

N° de art.



25 A, 30 A y 32 A  
Número de polos: 4 P  
Tipo: 8006/4-003-00  
Interruptor de carga y motor

169492

Nos reservamos el derecho a modificar los datos técnicos, las dimensiones, los pesos, las construcciones y las opciones de entrega.