

Contactador

80 A

8550/1-CT-GLS3-80-95-U1S-22 N° de art. 287707



- Control seguro de motores y otras cargas en arrancadores de motor y distribuidores de energía
- Protección fiable de motores junto con el relé de sobrecarga
- Uso universal posible gracias a las homologaciones internacionales
- Máxima flexibilidad mediante tensiones de bobinas de amplio rango
- Amplia zona de sujeción de los terminales principales

MY R. STAHL 8550C



El contactor de la serie 8550 de R. STAHL es un contactor de carga del motor para su uso en arrancadores de motor de hasta 37 kW / 50 hp con 400 o 480 V y otras aplicaciones orientadas a la potencia. Además, conmuta cargas AC-3, AC-4, AC-5 y AC-6 de forma igual de fiable que las corrientes de funcionamiento AC-1. También hay valores disponibles para DC-1, DC-3 y DC-5. Con solo tres tangos de tensión de bobinas se cubren tensiones de control de entre 20 y 280 V. Se pueden adquirir opcionalmente hasta cuatro contactos auxiliares. Junto con el interruptor automático de estuche y el relé de sobrecarga, también disponibles en esta serie, también hay disponibles arrancadores de motor de hasta 37 kW / 50 hp con 400 o 480 V (otras potencias bajo petición).

Datos técnicos

Protección contra explosiones

Aplicaciones (zonas)	1 2
Aplicaciones (zonas) Nota	Se puede utilizar en las zonas 21/22 con protección por envolvente Ex tb/tc
Homologación IECEx gas	IECEx FMG 22.0005U
IECEx Protección contra explosiones de gas	Ex db eb IIC Gb
Homologación ATEX gas	FM 22 ATEX 0017 U
ATEX protección contra explosiones de gas	Ex II 2 G Ex db eb IIC Gb
Homologación FMus	FM22US0011U
Homologación cFM	FM22CA0006U
Marcado FMus	Class I, Div. 2, Groups A,B,C,D; Class I, Zone 1, AEx db eb IIC Gb
Marcado cFM	Class I, Zone 1, Ex db eb IIC Gb Class I, Div. 2, Groups A,B,C,D;
Certificaciones	ATEX (FM), Canadá (FM), EE.UU. (FM), IECEx (FM)

Datos eléctricos

Tensión de funcionamiento asignada	máx 690 V
Corriente de funcionamiento asignada	80 A
Tensión de actuación asignada	20 ... 33 V CA/CC
Vida mecánica útil	10 000 000
Frecuencia conmutación vacío	5000 1/h
Frecuencia de conmutación CA-3	500 1/h
Contactos principales	de 3 polos (3 NA)

Contactador

80 A

8550/1-CT-GLS3-80-95-U1S-22 N° de art. 287707

Datos eléctricos

Contactos auxiliares 4 (2 contactos NA + 2 contactos NC)

Condiciones ambientales

Temperatura ambiente -25 °C ... +60 °C

Temperatura ambiente -13 °F ... +140 °F

Datos mecánicos

Grado de protección (IP) IP20

Material del envoltorio Termoplástico

Sección de conexión 25 – 95 mm²

Sección de conexión AWG 4 ... 4/0 AWG

Sección de conexión de contacto auxiliar 0,75 ... 2,5 mm²

Sección de conexión de contacto auxiliar AWG 18 ... 14 AWG

Anchura 150 mm

Anchura en pulgadas 5,91 in

Altura 196 mm

Altura en pulgadas 7,72 in

Profundidad 336,6 mm

Profundidad en pulgadas 13,25 in

Peso 4.2 kg

Peso 9,26 lb

Montaje / Instalación

Par de apriete 15 – 20 Nm

Par de apriete lbf in 132 ... 177 lbf in

Par de apriete contacto auxiliar 0,4 – 0,6 Nm

Par de apriete contacto auxiliar lbf in 3,54 ... 5,31 lbf.in

Gráficos técnico – Se reserva el derecho a modificaciones

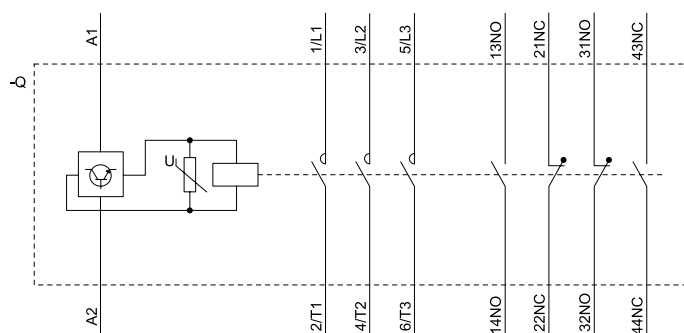
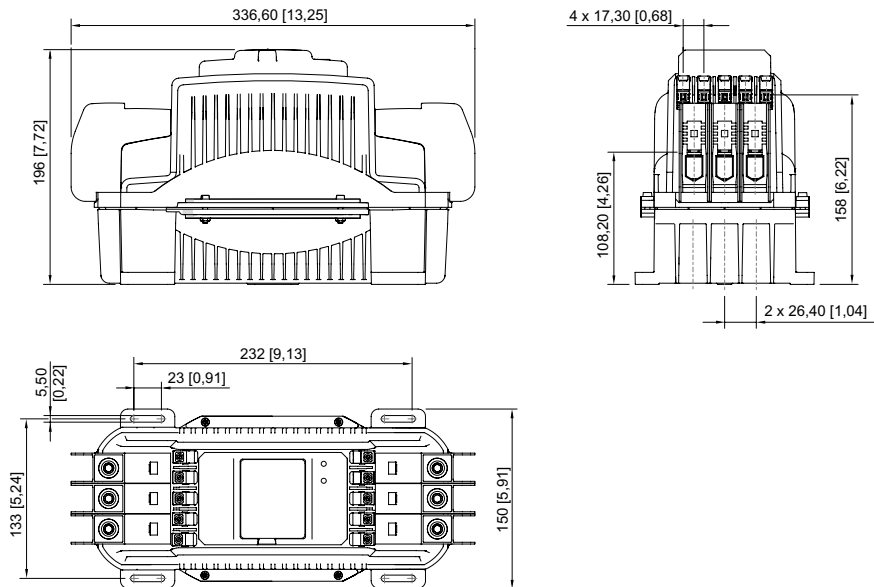


Diagrama unifilar del dispositivo

Esquema de medida (todas las medidas en [pulgadas]) – Se reserva el derecho a modificaciones



Nos reservamos el derecho a modificar los datos técnicos, las dimensiones, los pesos, las construcciones y las opciones de entrega.