

6102/111-0110-170-0111-31-1850-B1 N° de art. 287783



- Para montaje en pared, techo o suspendido
- Opcionalmente con tecnología DALI o módulo de dirección
- Señales de evacuación con placa colgante con mensaje a ambos lados
- Rango de reconocimiento amplio  $d \geq 30$  m
- Construcción ligera, robusta y compacta

MY R. STAHL 6102A



Las luminarias compactas de la serie C-LUX 6102 sirven para la iluminación normal o como luminarias de seguridad junto con señales de evacuación y/o con módulo de dirección para su uso en instalaciones de batería central.

### Datos técnicos

#### Protección contra explosiones

Ámbito de validez	Unión Europea (ATEX) IECEX
Modelo Ex	Sí
Aplicaciones (zonas)	1, 2, 21, 22
Homologación IECEX gas	IECEX IBE 19.0016
IECEX Protección contra explosiones de gas	Ex db eb ib op is IIC T4 Gb
Homologación IECEX polvo	IECEX IBE 19.0016
IECEX protección contra explosiones de polvo	Ex tb op is IIIC T100 °C Db
Homologación ATEX gas	IBExU 19 ATEX 1072
ATEX protección contra explosiones de gas	Ex II 2 G Ex db eb ib op is IIC T4 Gb
Homologación ATEX polvo	IBExU 19 ATEX 1072
ATEX protección contra explosiones de polvo	Ex II 2 D Ex tb op is IIIC T100 °C Db
Homologaciones y certificaciones	ATEX IECEX UKEX
Certificaciones	ATEX (IBE), IECEX (IBE), Polonia (CNBOP)
Certificado de conformidad	ATEX (EUK)

#### Datos eléctricos

Rango de frecuencia	50 – 60 Hz
Vida útil del LED	L90B50 $\geq$ 100 h
Tensión de funcionamiento CA	100...240 V
Tensión de funcionamiento CC	100...250 V
Interfaz de control	DALI

#### Datos de luz

Lámpara	LED
---------	-----

6102/111-0110-170-0111-31-1850-B1 N° de art. 287783

### Datos de luz

Flujo luminoso de la lámpara	0 lm
------------------------------	------

### Condiciones ambientales

Temperatura ambiente	-40 °C ... +50 °C Indicación para cableado transversal máx. 3 x 16 A -40 °C ... +60 °C Indicación para cableado transversal 2 máx. 3 x 10 A
----------------------	--

### Datos mecánicos

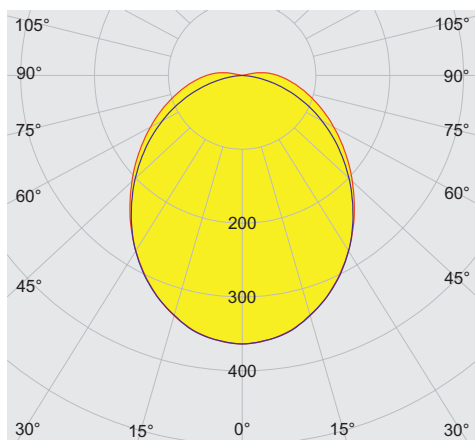
Grado de protección IP (IEC 60598)	IP66 / IP67
Clase	I
Material del envoltente	Duroplástico
Color de la carcasa	gris claro (RAL 7035)
Material de la cubierta	Polycarbonato
Material de junta	Silicona
Sin silicona	sin efecto en el lacado
Material de disco	PMMA
Regleta de bornes instalada	PE+N+L1+L2+L3+DA+DA
Borne de conexión unifilar máxima	6 mm <sup>2</sup>
Borne de conexión de hilo fino máxima	4 mm <sup>2</sup>
Tipo de cable de conexión	de hilo fino unifilar
Tamaño	1
Anchura	185 mm
Altura	240 mm
Longitud	440 mm
Resistencia a los golpes (IEC 62262)	IK08
Desconexión de la lámpara	No
Peso	3,57 kg
Peso	7,87 lb

### Componentes

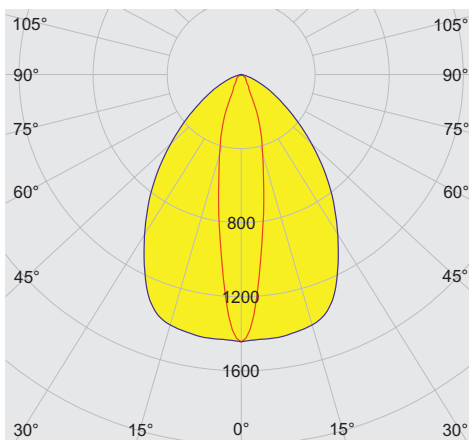
Variante	Ruta de escape a la izquierda, de un lado
Placa roscada	Plástico
Balasto	6045/311-841-20 CA/CC DALI
Cableado transversal	Cableado dentro/fuera
Orificios	3 x M25
Prensaestopas	2 x M25 Ø 7 – 17 mm
Tapón de cierre	2 x M25 x 1,5
Material de tapón de cierre	Poliamida negra
Tapón respiradero	sin
Accesorios	incluido

6102/111-0110-170-0111-31-1850-B1 N° de art. 287783

### Curvas de difusión de luz

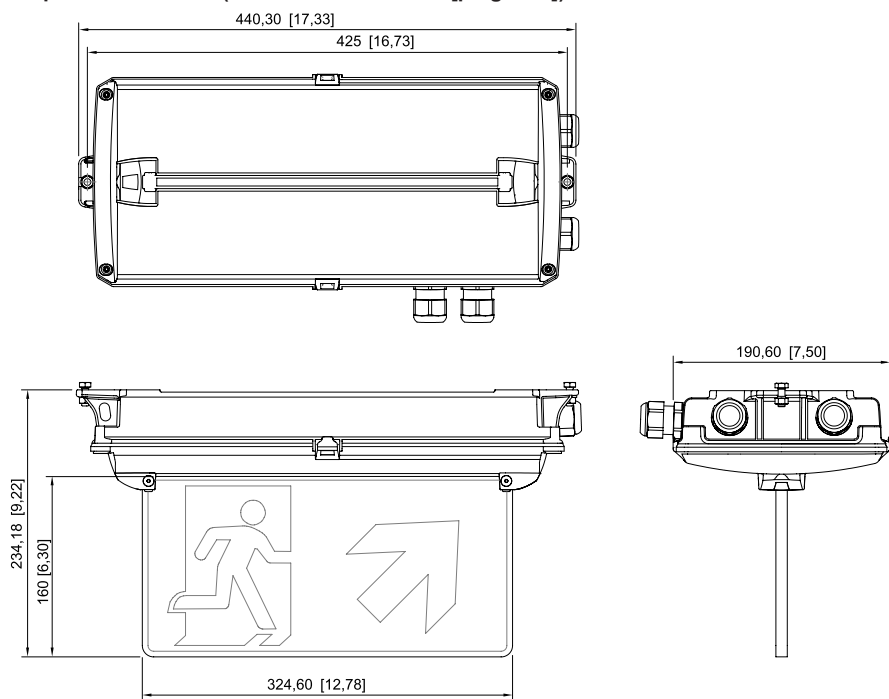


cd/klm  $\eta = 99\%$   
 — C0 - C180 — C90 - C270



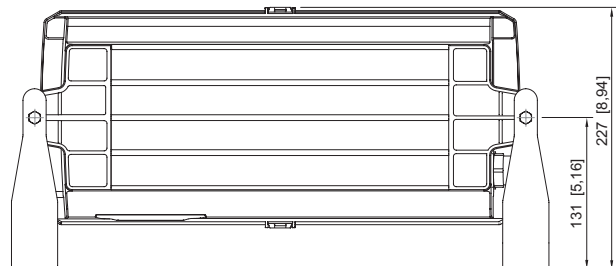
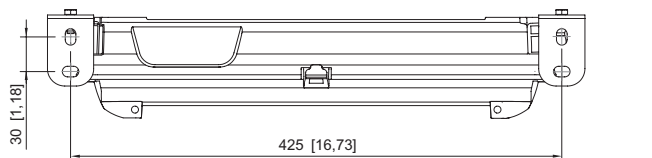
cd/klm  $\eta = 98\%$   
 — C0 - C180 — C90 - C270

### Esquema de medida (todas las medidas en [pulgadas]) – Se reserva el derecho a modificaciones

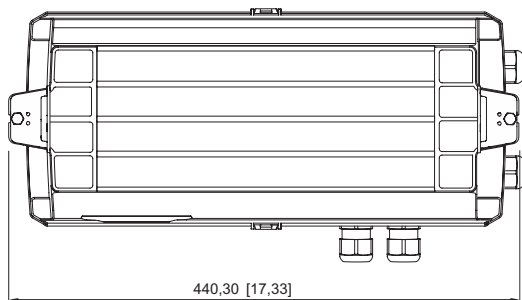
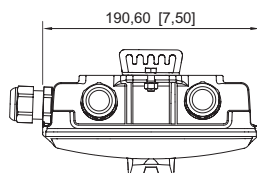
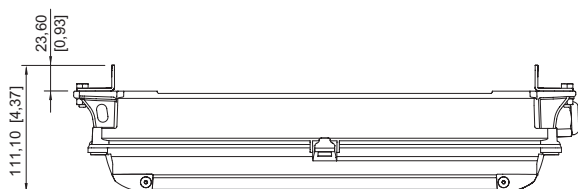


con señales de evacuación

6102/111-0110-170-0111-31-1850-B1 N° de art. 287783



con soporte de fijación



para montaje de cable/cadena

### Accesorios

#### Kit de fijación

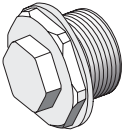
		N° de art.
	para montaje de cadena/cable	275407
	para montaje de pared	275408

#### Placa luminosa

		N° de art.
	Ruta de escape a ambos lados	275872

6102/111-0110-170-0111-31-1850-B1 N° de art. 287783

### Tapón respiradero

		N° de art.
	Rosca: M20 x 1,5 (1 pieza); para instalación en las luminarias; de acero, sin contratuerca	323702
	Rosca: M25 x 1,5 (1 pieza); para instalación en las luminarias; de acero, sin contratuerca	296608

### Placa luminosa

		N° de art.
	Ruta de escape por abajo	274776
	Ruta de escape por arriba	274758
	Ruta de escape por abajo a ambos lados	274780
	Ruta de escape a la izquierda	274757
	Ruta de escape a la derecha	274775
	Ruta de escape a la derecha/izquierda a ambos lados	274773
	Ruta de escape con escalera por abajo a la izquierda	274777
	Ruta de escape con escalera por abajo a la derecha	274778
	Ruta de escape con escalera por abajo a ambos lados	274779
	Ruta de escape con escalera por arriba a la izquierda	274759
	Ruta de escape con escalera por arriba a la derecha	274760

6102/111-0110-170-0111-31-1850-B1 N° de art. 287783

Placa luminosa		N° de art.
	Ruta de escape con escalera por arriba a ambos lados	274771
	Ruta de escape por arriba a ambos lados	274772
	EXIT	275514

### Piezas de repuesto

Pantalla difusora		N° de art.
	Difusor	274756
	Óptica de inversión	274781

Nos reservamos el derecho a modificar los datos técnicos, las dimensiones, los pesos, las construcciones y las opciones de entrega.