

6102/111-0110-170-0111-13-1850-A1 N° de art. 287781



- Para montaje en pared, techo o suspendido
- Opcionalmente con tecnología DALI o módulo de dirección
- Señales de evacuación con placa colgante con mensaje a ambos lados
- Rango de reconocimiento amplio $d \geq 30$ m
- Construcción ligera, robusta y compacta

MY R. STAHL 6102A



Las luminarias compactas de la serie C-LUX 6102 sirven para la iluminación normal o como luminarias de seguridad junto con señales de evacuación y/o con módulo de dirección para su uso en instalaciones de batería central.

Datos técnicos

Protección contra explosiones

| | |
|--|--|
| Ámbito de validez | Unión Europea (ATEX) IECEX |
| Modelo Ex | Sí |
| Aplicaciones (zonas) | 1, 2, 21, 22 |
| IECEX Protección contra explosiones de gas | Ex db eb ib op is IIC T4 Gb |
| IECEX protección contra explosiones de polvo | Ex tb op is IIIC T100 °C Db |
| ATEX protección contra explosiones de gas | Ex II 2 G Ex db eb ib op is IIC T4 Gb |
| ATEX protección contra explosiones de polvo | Ex II 2 D Ex tb op is IIIC T100 °C Db |
| Homologaciones y certificaciones | ATEX IECEX UKEX |
| Certificaciones | ATEX (IBE), IECEX (IBE), Polonia (CNBOP) |
| Certificado de conformidad | ATEX (EUK) |

Datos eléctricos

| | |
|------------------------------|---------------------|
| Rango de frecuencia | 50 – 60 Hz |
| Vida útil del LED | L90B50 \geq 100 h |
| Tensión de funcionamiento CA | 100...240 V |
| Tensión de funcionamiento CC | 100...250 V |
| Interfaz de control | DALI |

Datos de luz

| | |
|------------------------------|------|
| Lámpara | LED |
| Flujo luminoso de la lámpara | 0 lm |

Condiciones ambientales

| | |
|----------------------|--|
| Temperatura ambiente | -40 °C ... +50 °C Indicación para cableado transversal máx. 3 x 16 A -40 °C ... +60 °C Indicación para cableado transversal 2 máx. 3 x 10 A |
|----------------------|--|

6102/111-0110-170-0111-13-1850-A1 N° de art. 287781

Datos mecánicos

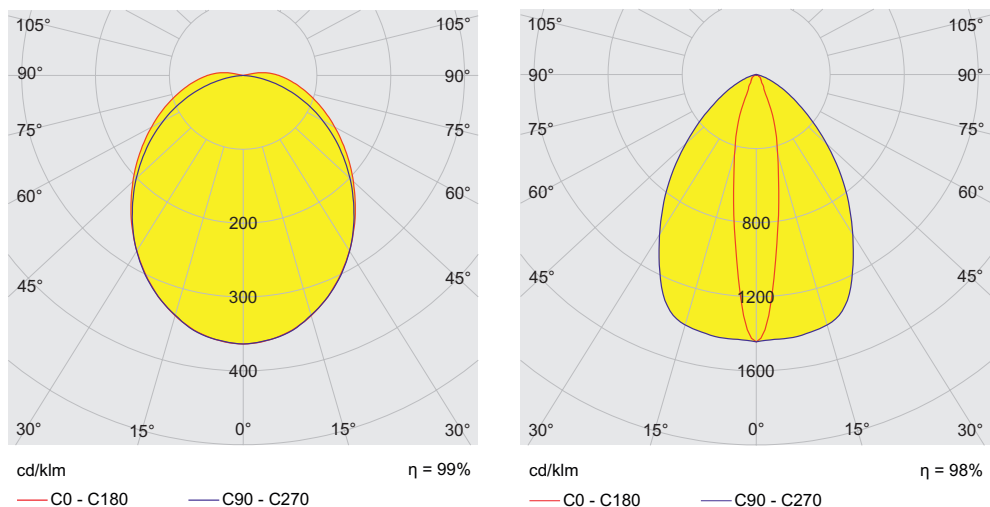
| | |
|---------------------------------------|--------------------------|
| Grado de protección IP (IEC 60598) | IP66 / IP67 |
| Clase | I |
| Material del envolvente | Duroplástico |
| Color de la carcasa | gris claro (RAL 7035) |
| Material de la cubierta | Polycarbonato |
| Material de junta | Silicona |
| Sin silicona | sin efecto en el lacado |
| Material de disco | PMMA |
| Regleta de bornes instalada | PE+N+L1+L2+L3+DA+DA |
| Borne de conexión unifilar máxima | 6 mm ² |
| Borne de conexión de hilo fino máxima | 4 mm ² |
| Tipo de cable de conexión | de hilo fino unifilar |
| Tamaño | 1 |
| Anchura | 185 mm |
| Altura | 240 mm |
| Longitud | 440 mm |
| Resistencia a los golpes (IEC 62262) | IK08 |
| Desconexión de la lámpara | No |
| Peso | 3,57 kg |
| Peso | 7,87 lb |

Componentes

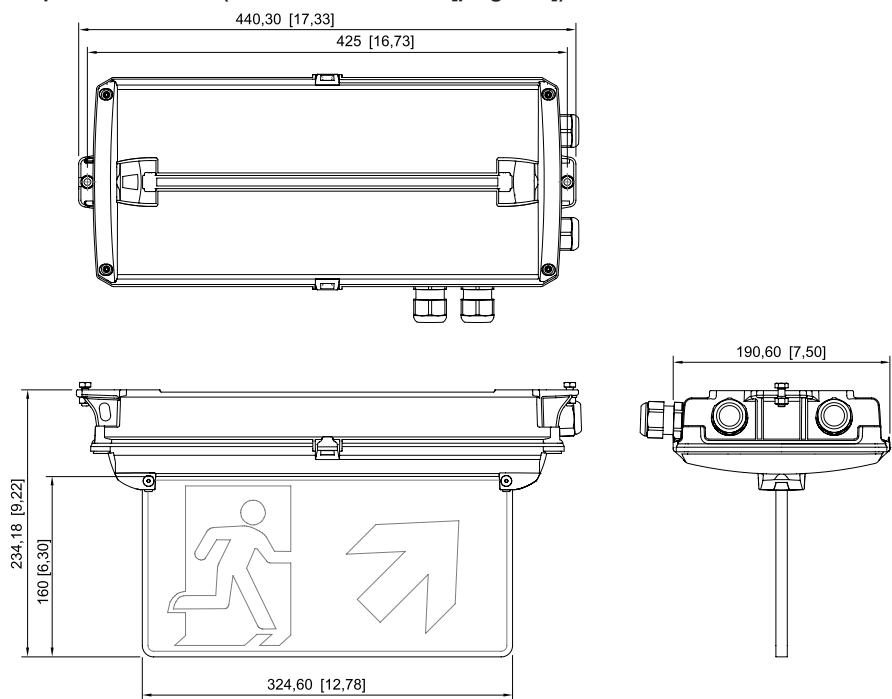
| | |
|-----------------------------|---|
| Variante | Ruta de escape a la derecha, de un lado |
| Placa roscada | Plástico |
| Balasto | 6045/311-841-20 CA/CC DALI |
| Cableado transversal | Cableado dentro/fuera |
| Orificios | 3 x M25 |
| Prensaestopas | 2 x M25 Ø 7 – 17 mm |
| Tapón de cierre | 2 x M25 x 1,5 |
| Material de tapón de cierre | Poliamida negra |
| Tapón respiradero | sin |
| Accesorios | incluido |

6102/111-0110-170-0111-13-1850-A1 N° de art. 287781

Curvas de difusión de luz

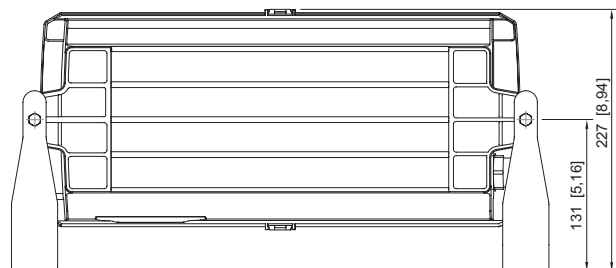
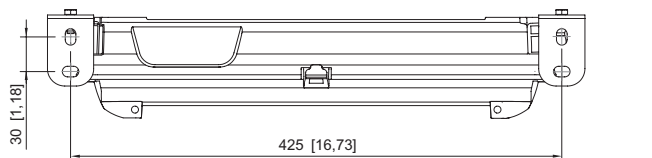


Esquema de medida (todas las medidas en [pulgadas]) – Se reserva el derecho a modificaciones

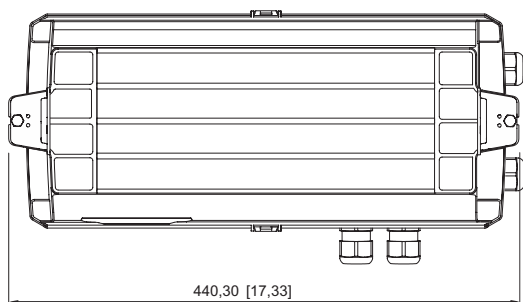
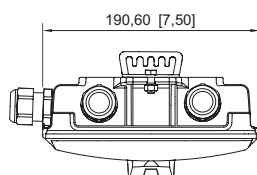
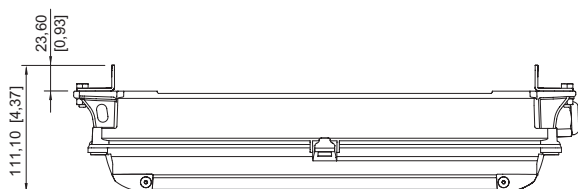


con señales de evacuación

6102/111-0110-170-0111-13-1850-A1 N° de art. 287781



con soporte de fijación



para montaje de cable/cadena

Accesorios

Kit de fijación

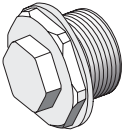
| | | N° de art. |
|--|------------------------------|------------|
| | para montaje de cadena/cable | 275407 |
| | para montaje de pared | 275408 |

Placa luminosa

| | | N° de art. |
|--|------------------------------|------------|
| | Ruta de escape a ambos lados | 275872 |

6102/111-0110-170-0111-13-1850-A1 N° de art. 287781




Tapón respiradero

| | | N° de art. |
|--|--|------------|
|  | Rosca: M20 x 1,5 (1 pieza); para instalación en las luminarias; de acero, sin contratuerca | 323702 |
| | Rosca: M25 x 1,5 (1 pieza); para instalación en las luminarias; de acero, sin contratuerca | 296608 |



Placa luminosa

| | | N° de art. |
|--|---|------------|
|  | Ruta de escape por abajo | 274776 |
|  | Ruta de escape por arriba | 274758 |
|  | Ruta de escape por abajo a ambos lados | 274780 |
|  | Ruta de escape a la izquierda | 274757 |
|  | Ruta de escape a la derecha | 274775 |
|  | Ruta de escape a la derecha/izquierda a ambos lados | 274773 |
|  | Ruta de escape con escalera por abajo a la izquierda | 274777 |
|  | Ruta de escape con escalera por abajo a la derecha | 274778 |
|  | Ruta de escape con escalera por abajo a ambos lados | 274779 |
|  | Ruta de escape con escalera por arriba a la izquierda | 274759 |
|  | Ruta de escape con escalera por arriba a la derecha | 274760 |

6102/111-0110-170-0111-13-1850-A1 N° de art. 287781

| Placa luminosa | | N° de art. |
|--|--|------------|
|  | Ruta de escape con escalera por arriba a ambos lados | 274771 |
|  | Ruta de escape por arriba a ambos lados | 274772 |
|  | EXIT | 275514 |

Piezas de repuesto

| Pantalla difusora | | N° de art. |
|---|---------------------|------------|
|  | Difusor | 274756 |
|  | Óptica de inversión | 274781 |

Nos reservamos el derecho a modificar los datos técnicos, las dimensiones, los pesos, las construcciones y las opciones de entrega.