

8570/21-306-S-51-0-00-XXX N° de art. 290314



- Diferentes rangos de tensión según la norma EN 60309
- Amplio rango de temperatura de uso
- Más resistencia a impactos y golpes mecánicos
- Protección perfecta frente a entrada de líquidos y polvo
- De la página web se pueden descargar datos en 3D
- Enchufe adecuado de la serie 8570/22

MY R. STAHL 8570U



Las bases de enchufe SolConeX de la serie 8570/21 de R. STAHL son equipos eléctricos protegidos contra explosiones. Está homologado para su uso en áreas potencialmente explosivas clasificadas según NEC 505 para División o Zona. Su alto grado de protección garantiza la máxima protección contra la infiltración de polvo y/o agua en todas sus variantes. Sus contactos de lámina autolimpiadores proporcionan una conexión óptima y los enchufes se pueden conectar y desconectar en posición cero de manera sencilla. Para mejorar la seguridad, cuentan con un interruptor-seccionador con bloqueo mecánico cuyo mango de interruptor que se puede fijar en las posiciones 0 y I.

Datos técnicos

Protección contra explosiones

| | |
|--|--|
| Ámbito de validez | Unión Europea (ATEX) Canadá IECEX EE. UU. |
| Aplicaciones (zonas) | 1 2 21 22 |
| Homologación IECEX gas | IECEX PTB 05.0023 |
| IECEX Protección contra explosiones de gas | Ex db eb IIC T6 ... T5 Gb |
| Homologación IECEX polvo | IECEX PTB 05.0023 |
| IECEX protección contra explosiones de polvo | Ex tb IIIC T73 °C Db |
| Homologación ATEX gas | PTB 03 ATEX 1227 |
| ATEX protección contra explosiones de gas | ⊕ II 2 G Ex db eb IIC T6 ... T5 Gb |
| Homologación ATEX polvo | PTB 03 ATEX 1227 |
| ATEX protección contra explosiones de polvo | ⊕ II 2 D Ex tb IIIC T73 °C Db |
| Homologación FMus | FM20US0116X |
| Homologación cFM | FM20CA0056X |

Dispositivos de instalación

Toma de corriente de pared 20 A



8570/21-306-S-51-0-00-XXX N° de art. 290314

Protección contra explosiones

| | |
|---------------------|--|
| Marcado FMus | Class I, Div. 2, Groups A,B,C,D; Class II, III, Div. 1, Groups E,F,G; Enclosure Type 3, 4, 4X Class I, Zone 1, AEx db eb IIC T6 ... T5 Gb Zone 21, AEx tb IIIC T80 °C Db |
| Marcado cFM | Ex db eb IIC T6 ... T5 Gb Class I, Div. 2, Groups A,B,C,D; Class II, III, Div. 1, Groups E,F,G; Enclosure Type 3, 4, 4X Ex tb IIIC T80 °C Db |
| Certificaciones | ATEX (PTB), Brasil (ULB), Canadá (FM), Chine (CQST), EE.UU. (FM), IECEx (PTB), Taiwán (ITRI)) |
| Certificación naval | DNV |

Datos eléctricos

| | |
|-------------------------------------|---|
| Tensión de funcionamiento asignada | 200 ... 250 V CA |
| Corriente de servicio de referencia | 20 A |
| Vida útil eléctrica | > 5x10 ³ ciclos de maniobras |
| Vida mecánica útil | > 5x10 ³ ciclos de maniobras |
| Tipo de tensión | Baja tensión |
| Potencia nominal | 3 HP |
| Ámbito de frecuencia | 50 / 60 Hz |

Datos específicos del dispositivo

| | |
|---------------------------------------|---------|
| Fusible previo con protección térmica | 35 A gG |
| Fusible previo sin protección térmica | 20 A gG |

Condiciones ambientales

| | |
|----------------------|--------------------|
| Temperatura ambiente | -50 °C ... +65 °C |
| Temperatura ambiente | -58 °F ... +149 °F |

Datos mecánicos

| | |
|--------------------------------------|--|
| Grado de protección IP (IEC 60529) | IP66 |
| Grado de protección IP (IEC 60079) | IP64 |
| Tipo de envolvente (NEMA250) | 3, 4, 4X |
| Material del envolvente | Poliamida, reforzado con fibra de vidrio |
| Sin silicona | No |
| Sección de conexión unifilar | 1 x 1,5 mm ² ...2 x 6 mm ² |
| Sección de conexión AWG unifilar | 1 x AWG 16...2 x AWG 10 |
| Sección de conexión de hilo fino | 1 x 1,5 mm ² ...2 x 4 mm ² |
| Sección de conexión AWG de hilo fino | 1 x AWG 16 ... 2 x AWG 12 |
| Anchura | 105 mm |
| Anchura en pulgadas | 4,13 in |
| Altura | 167 mm |
| Altura en pulgadas | 6,59 in |
| Longitud | 231 mm |
| Longitud en pulgadas | 9,11 in |
| Resistencia a los golpes (IEC 60079) | 7 J |
| Resistencia a los golpes (IEC 62262) | IK10 |
| Color distintivo | azul |

Dispositivos de instalación

Toma de corriente de pared 20 A



8570/21-306-S-51-0-00-XXX N° de art. 290314

Datos mecánicos

| | |
|---------------------------------|--|
| Codificación (posición horaria) | 6 |
| Se puede cerrar con llave en | en posición 0 y 1 |
| Bloqueo | Evita que se tire del enchufe bajo carga |
| Serie | SolConeX |
| Número de polos detallado | De 2 polos, 3 conductores |
| Número de polos detallado 2 | 2 P + PE |
| Peso | 1.12 kg |
| Peso | 2,47 lb |

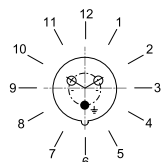
Montaje / Instalación

| | |
|----------|----------------|
| Conexión | Borne de rosca |
|----------|----------------|

Componentes

| | |
|----------------------------|--|
| Entradas de cable Nota | Entrada 1: abajo izquierda Entrada 2: abajo derecha |
| Entrada 1 tipo | disponible como accesorio |
| Entrada 1 | NPT 3/4" |
| Entrada metálica posible 1 | Sí |
| Entrada 2 tipo | CMP-767D M25 |
| Entrada 2 clase | Tapón de cierre latón/níquel |
| Entrada 2 | M25 x 1,5 |
| Entrada metálica posible 2 | No |

Gráficos técnico – Se reserva el derecho a modificaciones



Posición horaria
Ejemplo: posición 6 h

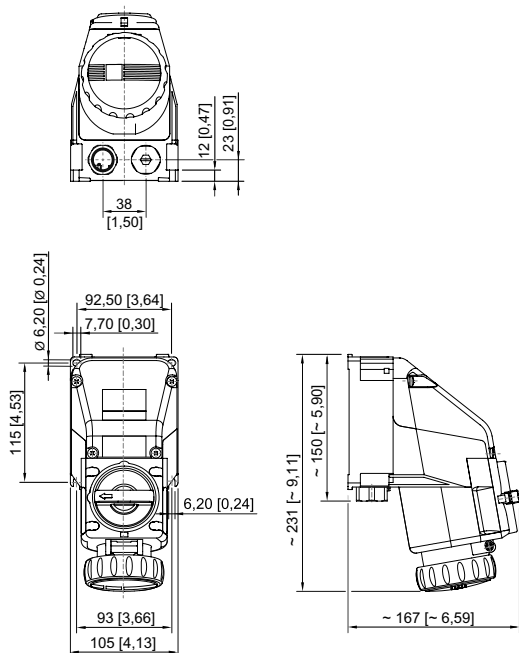
Dispositivos de instalación

Toma de corriente de pared 20 A



8570/21-306-S-51-0-00-XXX N° de art. 290314

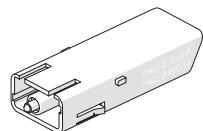
Esquema de medida (todas las medidas en [pulgadas]) – Se reserva el derecho a modificaciones



Accesorios

Contacto auxiliar opcional, enchufable por el usuario, montaje posterior sencillo

N° de art.



1 contacto NC
máx. 500 V CA, máx. 110 V CC
máx. 6 A
1 x AWG 20 ... 2 x AWG 14, 1 x 0,5 ... 2 x 2,5 mm² unifilar/de hilo fino

150688

1 contacto NA
máx 500 V CA, máx. 110 V CC
máx. 6 A
1 x AWG 20 ... 2 x AWG 14, 1 x 0,5 ... 2 x 2,5 mm² unifilar/de hilo fino

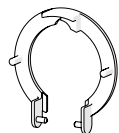
150690

1 contacto NA, contacto de oro
máx. 500 V CA, máx. 110 V CC
máx. 6 A
1 x AWG 20 ... 2 x AWG 14, 1 x 0,5 ... 2 x 2,5 mm² unifilar/de hilo fino

150692

Cubierta para el polvo para tomas de corriente serie 8570

N° de art.

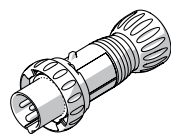


protección contra el polvo equipable posteriormente para tomas de corriente de 3 polos

253118

Enchufe

N° de art.



8570/22-306-S-XX-X-XX-XXX enchufe de 2 polos, 3 conductores, 200 ... 250 V CA, 50 / 60 Hz, 20 A

291382

Piezas de repuesto

Dispositivos de instalación

Toma de corriente de pared 20 A



8570/21-306-S-51-0-00-XXX N° de art. 290314

Juego de reparación para enchufes de la serie 8570

N° de art.



Juego de reparación 8570, tapa abatible, 3 polos, azul

274116

Nos reservamos el derecho a modificar los datos técnicos, las dimensiones, los pesos, las construcciones y las opciones de entrega.