

7571/11-406 N° de art. 126453



- Para su uso en zonas 2 y 22, IP66 en cualquier condición de aplicación
- Contactos auxiliares opcionales para control y señalización
- Con capacidad de conmutación de motor CA-3 según IEC/EN 60947-3

### MY R. STAHL 7571A



Las tomas de corriente murales SolConeX de la serie 7571/11 de R. STAHL ofrecen una capacidad de conmutación CA-3 completa de hasta 32 A para las zonas 2 y 22. Sus contactos de lámina autolimpiadores proporcionan una conexión óptima y gracias a las clavijas flotantes las clavijas se pueden conectar y desconectar en posición cero sin gran esfuerzo. Para aumentar la seguridad, poseen un interruptor-seccionador de bloqueo mecánico con un mango de interruptor que se puede fijar en las posiciones 0 y I.

## Datos técnicos

### Protección contra explosiones

Aplicaciones (zonas)	2 22
Protección contra explosiones nota	El etiquetado del producto puede variar. Los dispositivos de serie cuentan con marcado ATEX e IECEx.

### Datos eléctricos

Tensión de funcionamiento asignada CA	380 ... 415 V CA
Corriente de servicio de referencia	32 A
Vida útil eléctrica	> 2x10 <sup>3</sup> ciclos de maniobras
Vida mecánica útil	> 2x10 <sup>3</sup> ciclos de maniobras
Tipo de tensión	Baja tensión
Potencia de conmutación de los contactos principales	7,5 kW: 220 ... 240 V 15 kW: 380 ... 415 V 30 kW: 600 ... 690 V
Ámbito de frecuencia	50 / 60 Hz

### Datos específicos del dispositivo

Fusible previo con protección térmica	63 A gG
Fusible previo sin protección térmica	35 A gG

### Condiciones ambientales

Temperatura ambiente	-30 °C ... +40 °C (T6) -30 °C ... +55 °C (T5)
----------------------	--------------------------------------------------

### Datos mecánicos

Grado de protección IP (IEC 60529)	IP66
Grado de protección IP (IEC 60079)	IP66
Material del envoltente	Poliamida, reforzado con fibra de vidrio
Sin silicona	Sí
Sección de conexión unifilar	1 x 2,5 mm <sup>2</sup> ...2 x 10 mm <sup>2</sup>

# Dispositivos de instalación

## Toma corriente mural 32 A



7571/11-406 N° de art. 126453

### Datos mecánicos

Sección de conexión AWG unifilar	1 x AWG 14...2 x AWG 8
Sección de conexión de hilo fino	1 x 2,5 mm <sup>2</sup> ...2 x 6 mm <sup>2</sup>
Sección de conexión AWG de hilo fino	1 x AWG 14 ... 2 x AWG 10
Anchura	135 mm
Anchura en pulgadas	5,31 in
Altura	206 mm
Altura en pulgadas	8,12 in
Longitud	280 mm
Longitud en pulgadas	11,04 in
Resistencia a los golpes (IEC 60079)	7 J
Resistencia a los golpes (IEC 62262)	IK10
Color distintivo	rojo
Codificación (posición horaria)	6
Se puede cerrar con llave en	en posición 0 y 1
Serie	SolConeX
Número de polos detallado	3 P + PE
Peso	2 kg
Peso	4,41 lb

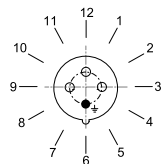
### Montaje / Instalación

Conexión	Borne de rosca
----------	----------------

### Componentes

Entradas de cable Nota	Entrada 1: abajo izquierda Entrada 2: abajo derecha
Entrada 1 tipo	8161/7-M32-2109
Entrada 1 clase	Racor de poliamida
Entrada 1	M32 x 1,5
Zona de sujeción entrada 1	9 – 21 mm
Entrada 1 zona de sujeción pulgadas	0.35 – 0.83 in
Entrada metálica posible 1	No
Entrada 2 tipo	8290/3-M32
Entrada 2 clase	Tapones de cierre de poliamida
Entrada 2	M32 x 1,5
Entrada metálica posible 2	No

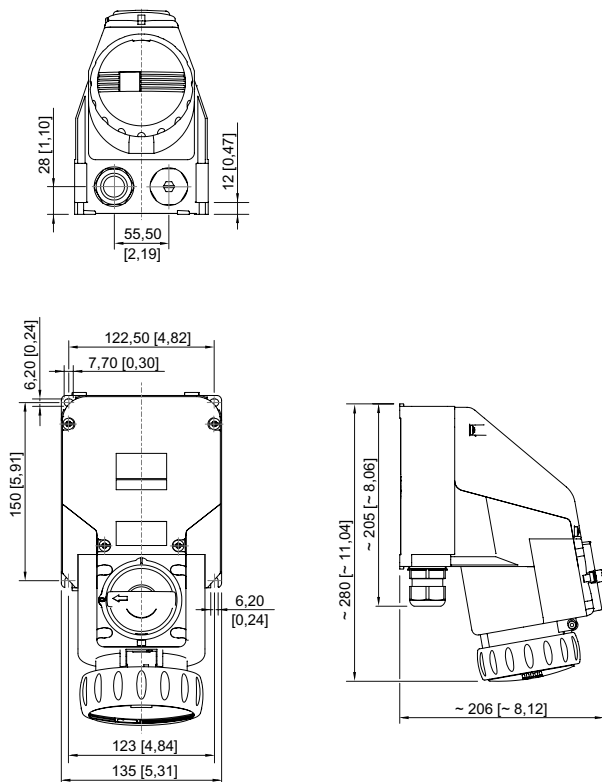
### Gráficos técnico – Se reserva el derecho a modificaciones



Posición horaria  
Ejemplo: posición 6 h

7571/11-406 N° de art. 126453

Esquema de medida (todas las medidas en [pulgadas]) – Se reserva el derecho a modificaciones

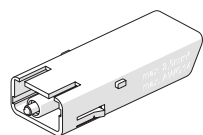


Toma de corriente de pared

## Accesorios

### Contacto auxiliar opcional, enchufable por el usuario, montaje posterior sencillo

N° de art.



1 contacto NC  
máx. 500 V CA, máx. 110 V CC  
máx. 6 A  
1 x 0,5 ... 2 x 2,5 mm<sup>2</sup> unifilar/de hilo fino

150680

1 contacto NC, contacto de oro  
máx. 500 V CA, máx. 110 V CC  
máx. 6 A  
1 x 0,5 ... 2 x 2,5 mm<sup>2</sup> unifilar/de hilo fino

150684

1 contacto NA  
máx 500 V CA, máx. 110 V CC  
máx. 6 A  
1 x 0,5 ... 2 x 2,5 mm<sup>2</sup> unifilar/de hilo fino

150682

1 contacto NA, contacto de oro  
máx. 500 V CA, máx. 110 V CC  
máx. 6 A  
1 x 0,5 ... 2 x 2,5 mm<sup>2</sup> unifilar/de hilo fino

150686

Nos reservamos el derecho a modificar los datos técnicos, las dimensiones, los pesos, las construcciones y las opciones de entrega.