

EC-940S-AFZ-HGI-W24-56B N° de art. 290556



- Con certificación para zonas explosivas 1, 2, 21 y 22 según ATEX, IECEx
- Tecnología "Super Low Light" para imágenes muy precisas, también en entornos con situaciones con poca visibilidad, función día/noche
- Cámara IP con Full HD para una calidad de imagen óptima
- Envolvente electropulida y silicio microarenado
- Entrega con cable armado
- Estabilizador de imagen electrónico, enmascaramiento dinámico

MY R. STAHL EC940SAFZIB



ONVIF



Las cámaras de zoom de la serie EC-940S-AFZ de R. STAHL son productos polivalentes para la vigilancia de áreas potencialmente explosivas, ya que no solo muestran vistas generales, sino también excepcionales imágenes en detalle. Ello es posible gracias a la gran resolución de la cámara IP (Full HD con 1920 x 1080 píxeles), al zoom óptico de 30x y a la excepcional calidad de la imagen: la función WDR (120 dB) optimiza de forma autónoma la exposición de zonas muy claras o muy oscuras en situaciones con poca visibilidad. El limpiaparabrisas integrado y la función Defog contribuyen a obtener una buena visibilidad. Los modelos IP forman parte de las cámaras más modernas para áreas potencialmente explosivas y pueden integrarse en sistemas VMS de todo el mundo a través del protocolo ONVIF (perfiles Q, S y T).

Datos técnicos

Protección contra explosiones

Aplicaciones (zonas)	1 2 21 22
Certificaciones	ATEX, IECEx
Homologación IECEx gas	ITS 16.0026X
Protección contra explosiones de gas ATEX	Ex db IIC T5 Gb
Homologación IECEx polvo	ITS 16.0026X
Protección contra explosiones de gas ATEX	Ex tb IIIC 100 °C Db IP66, 67, 68, 69
Homologación ATEX gas	16 ATEX 18446X
Protección contra explosiones de gas ATEX	Ⓜ II 2 G Ex db IIC T5 Gb
Homologación ATEX polvo	16 ATEX 18446X
Protección contra explosiones de gas ATEX	Ⓜ II 2 D Ex tb IIIC 100 °C Db IP66, 67, 68, 69
Lloyd Register categorías	ENV1, ENV2, ENV3, ENV5

Datos eléctricos

Tensión de funcionamiento asignada CA	24 V
Tensión de funcionamiento asignada CC	12 ... 24 V
Corriente de funcionamiento asignada en CA	2.2 A

EC-940S-AFZ-HGI-W24-56B N° de art. 290556

Datos eléctricos

Corriente de funcionamiento asignada en CC	2.2 – 3.5 A
Interfaces	Conector RJ45
Conexión	Ethernet LAN 100Base-TX, RJ45
Alarma E/S	1x entrada de alarma
Relé E/S	1x entrada de relé

Datos de la cámara

Sensor	1/2,8" Exmor R CMOS
Objetivo	f = 4,3 (w) bis 129 mm (t), de F1,6 a F14
Ángulo visual	63,7° - 2,3° H, 38,5° - 1,3° V
Enfoque	Auto, manual, disparador
Zoom	30x (360x digital zoom)
Resolución	Full HD 1080p 1920 x 1080 píxeles
Píxeles	2,13 megapíxeles
Configuración de red	0,0008 lx, 30 IRE
Iluminación mínima Color (ICR-OFF)	0.0013 lx 50 IRE
Número de streams	3 streams vídeo independientes Full HD depende de la configuración
Velocidad de fotogramas (fps)	1 a 60 fotogramas por segundo
Compensación de luz de fondo	On / Off
Pantalla electrónica	1/1 hasta 1/10000s
Número de Privacy-maskings	24 (8 simultáneamente)
Antiniebla	Off/Low/Mid/High
WDR (Rango dinámico)	120 dB
Balance de blancos	AWB, ATW, Interno, Externo (Fijo, Auto), Lámpara vapor Na (Fijo, Auto, Auto Externo)
Wide Dynamik Range	On / Off Nivel de luz, selección de Compensación de claridad, Nivel de compensación de luz
Detección de movimiento	Sí
Servidor web	Sí

Software

Protocolo de red	ONVIF perfil Q,S,T
Configuración de red	TCP/IPv4-IPv6, UDP/IPv4-IP6, HTTP, HTTPS, NTP, DHCP, WS-DISCOVERY, DSCP, IGMP (Multicast), SOAP, DNS, SNMP
Objetivo	RTSP, RTCP, RTP/IPv4, HTTP Multicast

Condiciones ambientales

Temperatura ambiente	-50 °C ... +65 °C
Rango de inicio frío (con calefacción)	-40°C up to -10°C

Datos mecánicos

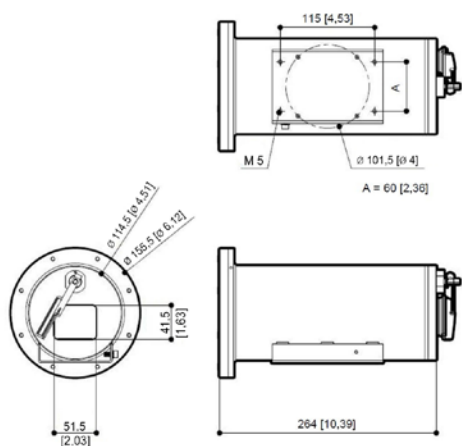
Modelo	Tecnología Low Light
Grado de protección (IP)	IP66, 67, 68, 69
Material del envoltente	Acero inoxidable 1.4404
Tratamiento de la superficie	granallado+electropulido
Cable 1	Diámetro exterior: 20 +/- 0,5 mm
Cable 2	Diám. cubierta int. 15,2 mm
Cable 3	Color: RAL 9005 negro
Estructura del cable	cable armado

EC-940S-AFZ-HGI-W24-56B N° de art. 290556

Datos mecánicos

Longitud de cable	4 m
Apertura para racor de cable	1 3/4" NPT con racor
Limpiador incorporado	Sí
Temperatura de servicio	Estabilización de imagen avanzada
Peso de paquete	12,5 kg
Medidas de paquete	600 x 300 x 600 mm
Peso	8.5 kg
Peso	18,74 lb

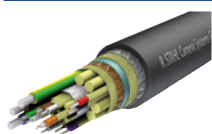
Esquema de medida (todas las medidas en [pulgadas]) – Se reserva el derecho a modificaciones



Accesorios

Multicable armado para cámara

N° de art.



VB-CAM-MULTI-Ethernet-ARM

- 1 x cable Ethernet
- 3 x fuentes de corriente eléctrica de 2,5 mm²
- 7 x cables de datos de 0,34 mm²
- 60 °C... +80 °C
- 19,2 ±0,5 mm de diámetro exterior
- Resistente a las llamas según IEC 60332-1
- Sin halógenos según IEC 60754-2
- Resistente al aceite según DIN 60811-404
- Resistente al barro según NEK 606
- Precio por metro

252571

EC-940S-AFZ-HGI-W24-56B N° de art. 290556

Caja de bornes Ex e

N° de art.



JCT-8146-Ethernet+Analog 5 racores atornillados

Caja de bornes de resina de poliéster
Modelo para cámaras analógicas o Ethernet Tx
Dimensiones sin racores atornillados (AlxAxP): 170 mm x 227 mm x 91 mm
Grado de protección: IP66
Equipados con:
5 racores atornillados:
2 CMP-25SC2KVAR KLE MsNi M25x1.5
1 8161/7-M25-1707 con tapón de cierre rojo
2 8161/7-M20-1304 con tapón de cierre rojo
Apto para:
EC-750, EC-910-AFZ, EC-940S-AFZ (ATEX, IECEx)
EC-840S-TIC (ATEX, IECEx), EC-94x-PTZ, depósito de agua

265668

Soporte de pared

N° de art.



WB-EC-840S/EC-940S

Apto para la serie EC-x40S
Material: acero inoxidable 316L, electropulido
Capacidad de carga: máx. 40 kg
Longitud: 420 mm

251387

Adaptador de soporte de mástil

N° de art.



PMA-EC-840S /EC-940S

Apta para EC-x40S
Para diámetro de mástil: 110... 150 mm
Material: acero inoxidable 316L, electropulido
Capacidad de carga: máx. 50 kg
Peso: 3,3 kg
Solo junto con el soporte de pared EC-x40S tipo 251387

251380

Adaptador de soporte de esquina

N° de art.



CMA-EC-840S /EC-940S

Apto para la serie EC-x40S
Material: acero inoxidable 316L, electropulido
Capacidad de carga: máx. 50 kg
Solo junto con el soporte de pared EC-x40S tipo 251387

251381

Soporte de techo

N° de art.



PM-EC-840S /EC-940S

Apto para la serie EC-x40S
Material: acero inoxidable 316L, electropulido
Capacidad de carga: máx. 70 kg
Altura: 124 mm
Solo junto con el Ball Joint Adapter EC-x40S tipo 251388

251386

Soporte articulado

N° de art.



MPT-Head-EC-840S/EC-940S

Acero inoxidable 316L, electropulido
Capacidad de carga: máx. 40 kg
Diámetro: 101,6 mm

251388

EC-940S-AFZ-HGI-W24-56B N° de art. 290556

Depósito de agua

N° de art.



WaterTank 10-PV-A

Carcasa de acero inoxidable 316L (1.4404), electropulida

10 litros de capacidad

Generación de presión mediante bombeo manual o mediante aire comprimido

Presión: máx 4 bar

24 V CA/CC, máx 20 W

Rango de temperatura entre -40 °C y +60 °C (en función del punto de congelación del líquido empleado)

Con certificación ATEX para zonas 1 y 2

Apto para EC-940-PTZ y EC-940S-AFZ

251366

Nos reservamos el derecho a modificar los datos técnicos, las dimensiones, los pesos, las construcciones y las opciones de entrega.