

Dispositivos de instalación

Caja de separación para cables



8146/1000-C958 N° de art. 136170



- Cajas de conexión de cables para bornes de 35–185 mm²
- Grado de protección IP66
- Corriente funcionamiento asignada de hasta 400 A, en función del modelo de la envolvente

MY R. STAHL 8146B



Las cajas de conexión de cables de la serie 8146 de R. STAHL se componen de resistentes envolventes Ex e reforzadas con fibra de vidrio. Cuentan también con bornes de 35–185 mm². Estos son aptos para tensiones de hasta 690 V; en función del modelo de la envolvente, la corriente de funcionamiento asignada puede ser de hasta 400 A. Los conductores de entrada y de salida se introducen en la envolvente mediante entradas de cables y de conductores.

Datos técnicos

Protección contra explosiones

Ámbito de validez	IECEX Unión Europea (ATEX)
Aplicaciones (zonas)	1 2 21 22
Homologación IECEX gas	IECEX PTB 06.0046
IECEX Protección contra explosiones de gas	Ex eb IIC T6 ... T4 Gb
Homologación IECEX polvo	IECEX PTB 06.0046
IECEX protección contra explosiones de polvo	Ex tb IIIC T80 °C ... T130 °C Db
Homologación ATEX gas	PTB 01 ATEX 1016
ATEX protección contra explosiones de gas	⊕ II 2 G Ex eb IIC T6 ... T4 Gb
Homologación ATEX polvo	PTB 01 ATEX 1016
ATEX protección contra explosiones de polvo	⊕ II 2 D Ex tb IIIC T80 °C ... T130 °C Db
Certificaciones	ATEX (PTB), Canadá / EE.UU. (UL), IECEX (PTB)

Datos eléctricos

Tensión de funcionamiento asignada CA	690 V
Carga admisible de corriente IEC	max. 125 A

Condiciones ambientales

Temperatura ambiente	-30 °C ... +40 °C (T6) -30 °C ... +45 °C (T5) (T4)
Temperatura ambiente	-22°F ... +104°F (T6) -22°F ... +113°F (T5)

Dispositivos de instalación

Caja de separación para cables



8146/1000-C958 N° de art. 136170

Datos mecánicos

Grado de protección IP (IEC 60529)	IP66
Material del envolvente	Resina de poliéster, reforzado con fibra de vidrio
Color de la carcasa	gris oscuro
Inflamabilidad según	IEC/EN 60695 UL 94 ASTM D635
Sin silicona	No
Sección de conexión	70 mm ²
Sección de conexión AWG	AWG2/0
Grosor de tapa	2,8 mm
Grosor de tapa en pulgadas	0,11 in
Grosor de pared	2,8 mm
Grosor de pared en pulgadas	0,11 in
Anchura	340,5 mm
Anchura de montaje en pulgadas	13,406 in
Altura	512 mm
Altura en pulgadas	20,158 in
Profundidad	150 mm
Profundidad en pulgadas	5,906 in
Peso	9.5 kg
Peso	20,94 lb

Montaje / Instalación

Par de apriete tornillo tapa 1	4,5 Nm
Tornillo de tapa 1 par de apriete lbf in	39,83 lbf in

Componentes

Bridas y placas	Placa latón
Entrada 1	2 x Alojamiento roscados sin entrada de cable M75
Rail de montaje DIN	35 x 301 mm (1x)
Rail de montaje DIN	1,38 x 11,85" (1x)
Bornes Tipo 1	6 x Weidmüller WDU 2 conductores 95 mm ² beige
Bornes PE Tipo 1	2 x Weidmüller WDU 2 conductores, 95 mm ² beige

Gráficos técnico – Se reserva el derecho a modificaciones



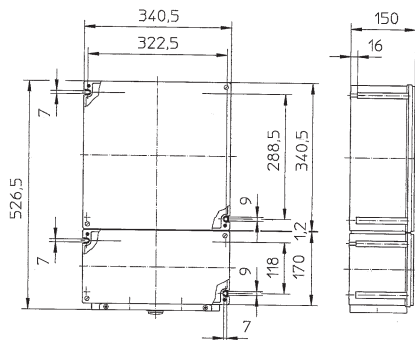
Dispositivos de instalación

Caja de separación para cables



8146/1000-C958 N° de art. 136170

Esquema de medida (todas las medidas en [pulgadas]) – Se reserva el derecho a modificaciones



Nos reservamos el derecho a modificar los datos técnicos, las dimensiones, los pesos, las construcciones y las opciones de entrega.